

HomeProfessional, Sušilica rublja s toplinskom pumpom, 9 kg WTY887W6


A+++


Sušilica s toplinskom pumpom s najboljom razinom buke u razredu A+++ i s kondenzatorom SelfCleaning Condenser™: trajna najviša energetska učinkovitost.

- **SelfCleaningCondenser:** jamči visoke performanse sušilice za rublje uz stalno nisku potrošnju energije A+++ zahvaljujući automatskom čišćenju kondenzatora.
- **AutoDry:** nježno posuši vaše rublje do željenog stupnja suhoće.
- **ComfortControl Plus:** jednostavno upravljanje zahvaljujući inovativnom korisničkom sučelju i različitim programskim opcijama.
- **SensitiveDrying sistem:** meko i jednakomjerno sušenje zahvaljujući jedinstvenoj strukturi bubnja.
- **Sustav SensitiveDrying:** jedinstvena struktura bubnja štiti i suši iznimno učinkovito, bez stvaranja nabora.

Tehnički podaci

Ugradbeni / samostojeći :	Samostojeći
Uklonjiv gornji dio :	Ne
Položaj vrata :	Right reversible
Dužina kabela za napajanje (cm) :	145,0
Visina sa radnom pločom (mm) :	842
Dimenzije proizvoda (mm) :	842 x 598 x 599
Neto težina (kg) :	55,260
Fluorirani ekološki plinovi :	Da
Tip rashladnog sredstva :	R134a
Hermetički zatvorena oprema :	Da
Quantity of fluorinated gases (kg) :	0,280
The quantity expressed in CO2 equivalent (t) :	0,400
EAN kod :	4242005055302
Nazivni podaci priključka (W) :	1000
Struja (A) :	10
Napon (V) :	220-240
Frekvencija (Hz) :	50
Certifikati odobrenja :	CE, VDE
Capacity cotton (kg) - NEW (2010/30/EC) :	9,0
Razred energetske učinkovitosti - NOVO (2010/30/EU) :	A+++
Potrošnja energije električne sušilice, kod maksimalne napunjenosti - NOVO (2010/30/EU) :	1,57
Standardni program za pamuk pri maksimalnoj napunjenosti :	250
Potrošnja energije električne sušilice, kod uređaja djelomično napunjenog - NOVO (2010/30/EU) :	0,93
Standardni program za pamuk pri djelomičnoj napunjenosti :	160
Izmjerena godišnja potrošnja energije, električna sušilica - NOVO (2010/30/EU) :	194,0
Izmjereno vrijeme trajanja programa :	199
Prosječna učinkovitost kondenzacije kod maksimalne napunjenosti :	91
Prosječna učinkovitost kondenzacije kod napola napunjenog uređaja :	91
Izmjerena učinkovitost kondenzacije :	91

Posebni dodatni pribor

WMZ20600 : Košara za vunu

WTZ11400 : Spojni dio sa izvlačnom ladicom

WTZ20410 : Spojni dio



4 242005 055302

HomeProfessional, Sušilica rublja s toplinskom pumpom, 9 kg WTU887W6

Sušilica s toplinskom pumpom s najboljom razinom buke u razredu A+++ i s kondenzatorom SelfCleaning Condenser™: trajna najviša energetska učinkovitost.

Snaga / potrošnja

- Procjena kapaciteta za standardni program pamuk pri potpunom opterećenju: 9 kg
- Tip sušilice: kondenzacijska
- Energetski razred: A+++ (na skali energetskih razreda od A+++ do D)
- Potrošnja energije 194.0 kWh godišnje, temeljena na 160 ciklusa sušenja standardnog programa za pamuk pri potpunom i djelomičnom opterećenju i potrošnja pri programu za nisku potrošnju energije. Stvarna potrošnja energije po ciklusu ovisit će o tome kako je uređaj korišten
- Potrošnja energije standardnog programa za pamuk pri potpunom opterećenju 1.57 kWh i potrošnja energije standardnog programa za pamuk pri djelomičnom opterećenju 0.93 kWh
- Potrošnja energije isključen / uključen: 0.13 W / 0.13 W
- Trajanje rada u stanju uključenosti: 30 min
- Program pamuk korišten pri potpunom i djelomičnom opterećenju je uobičajeni program sušenja na koji se odnosi informacija na etiketi, ovaj program pogodan je za sušenje mokrog pamučnog rublja i najučinkovitiji je program
- Očekivano trajanje standardnog programa za pamuk pri potpunom i djelomičnom opterećenju: 199 min
- Trajanje programa za standardni program za pamuk pri potpunom opterećenju 250 min; trajanje programa za standardni program za pamuk pri djelomičnom opterećenju: 160
- Razred kondenzacijske učinkovitosti: A na ljestvici od G (najmanje učinkovit) do A (najučinkovitije)
- Prosječna učinkovitost kondenzacije standardnog programa za pamuk pri potpunom opterećenju: 91 %; prosječna učinkovitost kondenzacije standardnog programa za pamuk pri djelomičnom opterećenju: 91 %
- Očekivana kondenzacijska učinkovitost za standardni program za pamuk pri potpunom i djelomičnom opterećenju: 91 %
- Buka: 59 dB (A) re 1 pW

Programi

- Posebni programi: Vuna, Miješano, Ručnici, Pokrivači, Vrijemenski program 30 min - hladno, Vrijemenski program 60 min toplo, Vrijemenski program 30 min - toplo, Pamuk, Rublje lako za održavanje, Sportswear, Sušenje puha, Super 40, Bluze/košulje, Osjetljivo rublje

Funkcije

- Omekšavanje rublja 120 min nakon završetka sušenja
- TouchControl tipke: Jednostavno za glačanje, Odloženi start, Start/Pauza, Mogućnosti, Ciljano sušenje, Memory 1, Memory 2, Gumb za uključivanje, Osnovne postavke, 24 Odloženi start
- Izbor zvučnog signala

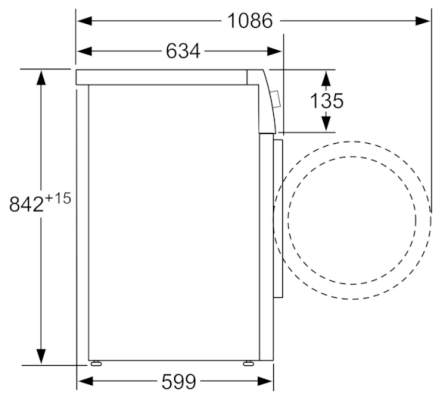
Komfor / sigurnost

- SelfCleaning samočisteći kondenzator
- Kompresor bez četkica za brzo i energetski učinkovito sušenje
- AutoDry tehnologija
- Osvjetljena tipka za odabir programa s integriranom tipkom za uključivanje / isključivanje
- TFT tekstualni zaslon
- Sensitive Drying System: Bubanj od nehrđajućeg čelika sa asimetričnim prečkama
- AntiVibration Design: tiši i stabilniji stroj
- LED osvjetljenje unutrašnjosti bubnja
- Zaključavanje opcija pred djecom
- Zvučni signal na kraju programa
- Staklena vrata sa okvirom, srebrno-crno sive boje
- Udobno zaključavanje
- Bočno otvaranje, na desno, Podesivo otvaranje vrata
- Set za odvod kondenzata

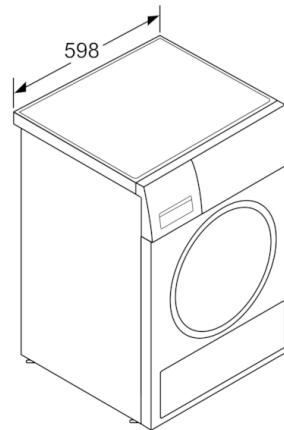
Tehničke informacije

- Dimenzije (V x Š x D): 84.2 x 59.8 x 59.9 cm
- Mogućnost podugradnje

**HomeProfessional, Sušilica rublja s
toplinskom pumpom, 9 kg
WTY887W6**



mjere u mm



mjere u mm