

**Serie | 6, Sušilica rublja s toplinskom pumpom, 8 kg
WTW876WBY**



Posebni dodatni pribor

WMZ20600 : Košara za vunu

WTZ27400 : Spojni dio sa izvlačnom ladicom

WTZ27410 : Spojni dio

A+++

Naša sušilica s toplinskom pumpom sadržava samočisteći kondenzator SelfCleaning Condenser. Odlična učinkovitost zajamčena je dosljedno niskom razinom potrošnje energije A+++.

- **Kondenzator SelfCleaning:** na kondenzatoru se ne skupljaju naslage prašine kako bi se zadržala vrhunska energetska učinkovitost A+++.
- **AutoDry:** automatski suši točno do onog stupnja suhoće koji želite.
- **AntiVibration Design:** izuzetno stabilan i vrlo tih zbog posebne zaštite od vibracija.
- Klimatski prihvatljiva sušilica s ekološki najprihvatljivijim sredstvom za rashlađivanje (R290).
- **Zaslon DirectSelect:** izuzetno udobna upotreba zaslona s jednostavnim sučeljem za jednostavan odabir programa.

Tehnički podaci

Ugradbeni / samostojeći : Samostojeći

Uklonjiv gornji dio : Ne

Položaj vrata : desno

Dužina kabela za napajanje : 145,0 cm

Visina sa radnom pločom : 0 mm

Dimenzije proizvoda : 842 x 598 x 613 mm

Neto težina : 54,422 kg

Fluorirani ekološki plinovi : No

Tip rashladnog sredstva : R290

Hermetički zatvorena oprema : Da

Quantity of fluorinated gases : 0,149 kg

The quantity expressed in CO2 equivalent : 0,000 t

EAN kod : 4242005054947

Nazivni podaci priključka : 1000 W

Struja : 10 A

Napon : 220-240 V

Frekvencija : 50 Hz

Certifikati odobrenja : CE, VDE

Capacity cotton - NEW (2010/30/EC) : 8,0 kg

Razred energetske učinkovitosti - NOVO (2010/30/EU) : A+++

Potrošnja energije električne sušilice, kod maksimalne napunjenosti - NOVO (2010/30/EU) : 1,44 kWh

Standardni program za pamuk pri maksimalnoj napunjenosti : 148 min

Potrošnja energije električne sušilice, kod uređaja djelomično napunjenog - NOVO (2010/30/EU) : 0,85 kWh

Standardni program za pamuk pri djelomičnoj napunjenosti : 95 min

Izmjerena godišnja potrošnja energije, električna sušilica - NOVO (2010/30/EU) : 177,0 kWh/god

Izmjereno vrijeme trajanja programa : 118 min

Prosječna učinkovitost kondenzacije kod maksimalne napunjenosti : 86 %

Prosječna učinkovitost kondenzacije kod napola napunjenog uređaja : 88 %

Izmjerena učinkovitost kondenzacije : 87 %



4 242005 054947

Serie | 6, Sušilica rublja s toplinskom pumpom, 8 kg WTW876WBY

Naša sušilica s toplinskom pumpom sadržava samočisteći kondenzator SelfCleaning Condenser. Odlična učinkovitost zajamčena je dosljedno niskom razinom potrošnje energije A+++.

- Speed

Snaga / potrošnja

- Procjena kapaciteta za standardni program pamuk pri potpunom opterećenju: 8 kg
- Tip sušilice: kondenzacijska
- Energetski razred: A+++ (na skali energetskih razreda od A+++ do D)
- Potrošnja energije 177.0 kWh godišnje, temeljena na 160 ciklusa sušenja standardnog programa za pamuk pri potpunom i djelomičnom opterećenju i potrošnja pri programu za nisku potrošnju energije. Stvarna potrošnja energije po ciklusu ovisit će o tome kako je uređaj korišten
- Potrošnja energije standardnog programa za pamuk pri potpunom opterećenju 1.44 kWh i potrošnja energije standardnog programa za pamuk pri djelomičnom opterećenju 0.85 kWh
- Potrošnja energije isključen / uključen: 0.1 W / 0.1 W
- Trajanje rada u stanju uključenosti: 30 min
- Program pamuk korišten pri potpunom i djelomičnom opterećenju je uobičajeni program sušenja na koji se odnosi informacija na etiketi, ovaj program pogodan je za sušenje mokrog pamučnog rublja i najučinkovitiji je program
- Očekivano trajanje standardnog programa za pamuk pri potpunom i djelomičnom opterećenju: 118 min
- Trajanje programa za standardni program za pamuk pri potpunom opterećenju 148 min; trajanje programa za standardni program za pamuk pri djelomičnom opterećenju: 95
- Razred kondenzacijske učinkovitosti: B na ljestvici od G (najmanje učinkovit) do A (najučinkovitije)
- Prosječna učinkovitost kondenzacije standardnog programa za pamuk pri potpunom opterećenju: 86 %; prosječna učinkovitost kondenzacije standardnog programa za pamuk pri djelomičnom opterećenju: 88 %
- Očekivana kondenzacijska učinkovitost za standardni program za pamuk pri potpunom i djelomičnom opterećenju: 87 %
- Buka: 64 dB (A) re 1 pW

Programi

- Posebni programi: Vuna, Miješano, Ručnici, Pokrivači, Vremenski program - toplo, Vrijemenski program - hladno,

Pamuk, Rublje lako za održavanje, Alergija Plus, Sportswear, Sušenje puha, Super 40, Bluze/košulje, Osjetljivo rublje

Funkcije

- Omekšavanje rublja 120 min nakon završetka sušenja
- TouchControl tipke: Nježno, Odloženi start, Start/Pauza, Ciljano sušenje, Stupanj suhoće, Zaštita za djecu 3 sek., Zaštita od gužvanja 60 min, Zaštita od gužvanja 120 min, 24 Odloženi start
- Zvučni signal na kraju programa

Komfor / sigurnost

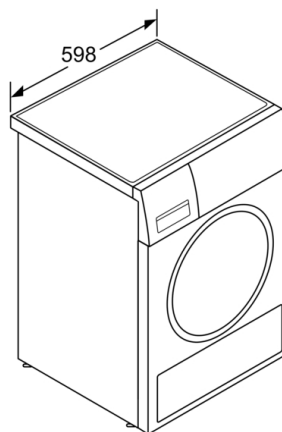
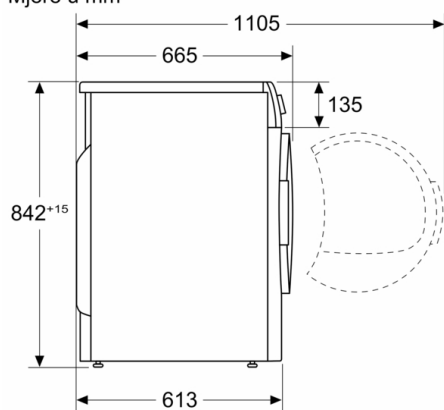
- SelfCleaning samočisteći kondenzator
- LED osvjetljenje unutrašnjosti bubnja
- AutoDry tehnologija
- Veliki LED zaslon: Nježno, Odloženi start, Start/Pauza, Ciljano sušenje, Stupanj suhoće, Zaštita za djecu 3 sek., Zaštita od gužvanja 60 min, Zaštita od gužvanja 120 min, Omiljeni program
- Osvijetljena tipka za odabir programa s integriranom tipkom za uključivanje / isključivanje
- Sensitive Drying System: Bubanj od nehrđajućeg čelika sa asimetričnim prečkama
- AntiVibration Design: tiši i stabilniji stroj
- Zaključavanje opcija pred djecom
- Zvučni signal na kraju programa
- srebrno-crno sive boje
- Udobno zaključavanje

Tehničke informacije

- Dimenzije (V x Š x D): 84.2 x 59.8 x 61.3 cm
- Nagnuta ergonomska upravljačka ploča, uvlačenje na visini od 85 cm
- Tehnologija toplinske pumpe s ekološki prihvatljivim sredstvom za hlađenje R290

**Serie | 6, Sušilica rublja s toplinskom
pumpom, 8 kg
WTW876WBY**

Mjere u mm



mjere u mm