

Serie 6, Sušilica rublja s toplinskom pumpom, 8 kg WTW876LBY


A+++


Posebni dodatni pribor

WMZ20600	Košara za vunu
WTZ27400	Spojni dio sa izvlačnom ladicom
WTZ27410	Spojni dio
WTZPW20D	Podest sa izvlečnom policom

Naša sušilica s toplinskom pumpom sadržava samočisteći kondenzator SelfCleaning Condenser. Odlična učinkovitost zajamčena je dosljedno niskom razinom potrošnje energije A+++.

- **Self Cleaning Condenser:** uklanja prašine i niti s kondenzatora i zadržava energetska učinkovitost A+++.
- **Auto Dry:** automatski suši rublje do točne željene razine suhoće.
- **AntiVibration Design:** izuzetno stabilan i vrlo tih zbog posebne zaštite od vibracija.
- **Klimatski prihvatljiva sušilica s ekološki najprihvatljivijim sredstvom za rashlađivanje (R290).**
- **Zaslon DirectSelect: izuzetno udobna upotreba zaslona s jednostavnim sučeljem za jednostavan odabir programa.**

Tehnički podaci

Ugradbeni / samostojeći: Samostojeći
Uklonjiv gornji dio: Ne
Položaj vrata: desno
Dužina kabela za napajanje: 145.0 cm
Dimenzije proizvoda: 842 x 598 x 613 mm
Neto težina: 54.7 kg
Fluorirani ekološki plinovi: Ne
Tip rashladnog sredstva: R290
Hermetički zatvorena oprema: Da
The quantity expressed in CO2 equivalent: 0.000 t
EAN kod: 4242005261024
Priključna vrijednost: 800 W
Struja: 10 A
Napon: 220-240 V
Frekvencija: 50 Hz
Kapacitet punjenja: 8.0 kg
Razred energetske učinkovitosti: A+++
Potrošnja energije električne sušilice, kod maksimalne napunjenosti - NOVO (2010/30/EU): 1.44 kWh
Standardni program za pamuk pri maksimalnoj napunjenosti: 148 min
Potrošnja energije električne sušilice, kod uređaja djelomično napunjenog - NOVO (2010/30/EU): 0.85 kWh
Standardni program za pamuk pri djelomičnoj napunjenosti: 95 min
Izmjerena godišnja potrošnja energije, električna sušilica - NOVO (2010/30/EU): 177.0 kWh/god
Izmjereno vrijeme trajanja programa: 118 min
Prosječna učinkovitost kondenzacije kod maksimalne napunjenosti:	86 %
Prosječna učinkovitost kondenzacije kod napola napunjenog uređaja: 88 %
Izmjerena učinkovitost kondenzacije: 87 %



Serie 6, Sušilica rublja s toplinskom pumpom, 8 kg WTW876LBY

Naša sušilica s toplinskom pumpom sadržava samočisteći kondenzator SelfCleaning Condenser. Odlična učinkovitost zajamčena je dosljedno niskom razinom potrošnje energije A+++.

- 8kg A+++
- Speed

Snaga / potrošnja

- Razred energetske učinkovitosti¹: A+++
- Potrošnja energije²: 177 kWh
- Kapacitet sušenja: 1 - 8 kg
- Vrijeme trajanje programa³: 148 min
- Razina buke sušenja: 64 dB (A) re 1 pW
- Razred učinkovitosti kondenzacije⁴: B
- Učinkovitost kondenzacije⁵: 87 %

Programi

- Posebni programi: Alergija Plus, Pamuk, Košulje/bluze, Sušenje puha, Osjetljivo rublje, Ručnici, Miješano, Super 40, Sportska odjeća, Pokrivači, Lako za održavanje, Vuna, Vrijemenski program - hladno, Vremenski program - toplo

Funkcije

- Omekšavanje rublja 120 min nakon završetka sušenja
- TouchControl tipke: odgoda završetka programa, Zaštita od gužvanja 60 min, Zaštita od gužvanja 120 min, Zaštita za djecu 3 sek., Omiljeni program, Nježno, Start/Pauza, Stupanj suhoće, Ciljano sušenje, 24 odgoda završetka programa
- Zvučni signal na kraju programa

Komfor / sigurnost

- SelfCleaning samočisteći kondenzator
- LED osvjetljenje unutrašnjosti bubnja
- AutoDry tehnologija
- Veliki LED zaslon: Nježno, odgoda završetka programa, Start/Pauza, Ciljano sušenje, Stupanj suhoće, Zaštita za djecu 3 sek., Zaštita od gužvanja 60 min, Zaštita od gužvanja 120 min, Omiljeni program
- Osvjetljena tipka za odabir programa s integriranom tipkom za uključivanje / isključivanje
- Sensitive Drying System: Bubanj od nehrđajućeg čelika sa asimetričnim prečkama
- AntiVibration Design: tiši i stabilniji stroj
- Zaključavanje opcija pred djecom
- Zvučni signal na kraju programa
- Boja vrata: srebrno-crno sive boje
- Udobno zaključavanje

Tehničke informacije

- Dimenzije (V x Š x D): 84.2 x 59.8 x 61.3 cm
- Nagnuta ergonomska upravljačka ploča, uvlačenje na visini od 85 cm
- Tehnologija toplinske pumpe s ekološki prihvatljivim sredstvom za hlađenje R290

¹ Na skali energetske razreda od A+++ do D

² Godišnja potrošnja energije u kWh za standardni program pamuk na temelju 160 ciklusa sušenja kod punog i djelomičnog opterećenja i potrošnja u načinima niske potrošnje energije

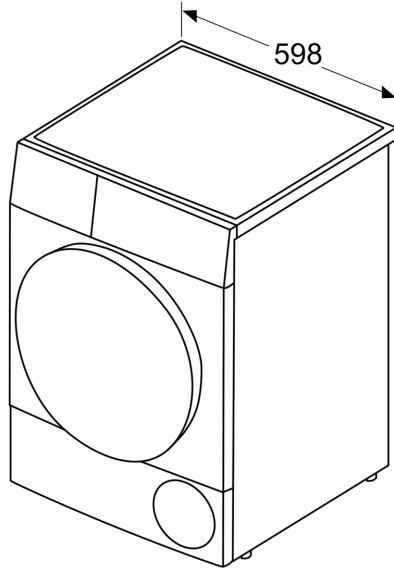
³ Vrijeme trajanja standardnog programa pamuk kod punog opterećenja

⁴ Na skali razreda kondenzacijske učinkovitosti od A do G

⁵ Ponderirana učinkovitost kondenzacije za standardni program pamuk kod punog i djelomičnog opterećenja

**Serie 6, Sušilica rublja s toplinskom
pumpom, 8 kg
WTW876LBY**

Mjere u mm



Mjere u mm

