

**Serie | 4, Sušilica rublja s toplinskom pumpom, 8 kg
WTR83V10BY**



Posebni dodatni pribor

WMZ20600 : Košara za vunu

WTZ1110 : Cijev za drenažu kondenzata

WTZ27400 : Spojni dio sa izvlačnom ladicom

WTZ27410 : Spojni dio

Sušilica rublja za iznimno učinkovito sušenje: razred energetske učinkovitosti A++.

A++

- **EasyClean filter s A ++:** suši vrlo učinkovito. Jednostavno čišćenje filtra kondenzatora.
- **AutoDry:** automatski suši točno do onog stupnja suhoće koji želite.
- **Dizajn AntiVibration:** izuzetno stabilna i ugodno tiha zahvaljujući posebnoj zaštiti od vibracije.
- Klimatski prihvatljiva sušilica s ekološki najprihvatljivijim sredstvom za rashlađivanje (R290).
- LED zaslon s jednostavnim upravljanjem osjetljivim na dodir i mnogim dodatnim funkcijama, poput odgode uključivanja i prikaza preostalog vremena.

Tehnički podaci

Ugradbeni / samostojeći : Samostojeći

Uklonjiv gornji dio : Ne

Položaj vrata : desno

Dužina kabela za napajanje : 145,0 cm

Visina sa radnom pločom : 842 mm

Dimenzije proizvoda : 842 x 598 x 599 mm

Neto težina : 46,582 kg

Fluorirani ekološki plinovi : No

Tip rashladnog sredstva : R290

Hermetički zatvorena oprema : Da

Quantity of fluorinated gases : 0,120 kg

The quantity expressed in CO2 equivalent : 0,000 t

EAN kod : 4242005120888

Nazivni podaci priključka : 600 W

Struja : 10 A

Napon : 220-240 V

Frekvencija : 50 Hz

Certifikati odobrenja : CE, Ukraine, Ukraine grounding sign, VDE

Capacity cotton - NEW (2010/30/EC) : 8,0 kg

Razred energetske učinkovitosti - NOVO (2010/30/EU) : A++

Potrošnja energije električne sušilice, kod maksimalne

napunjenosti - NOVO (2010/30/EU) : 1,87 kWh

Standardni program za pamuk pri maksimalnoj napunjenosti : 200 min

Potrošnja energije električne sušilice, kod uređaja djelomično

napunjenog - NOVO (2010/30/EU) : 1,14 kWh

Standardni program za pamuk pri djelomičnoj napunjenosti : 125 min

Izmjerena godišnja potrošnja energije, električna sušilica - NOVO (2010/30/EU) : 235,0 kWh/god

Izmjereno vrijeme trajanja programa : 157 min

Prosječna učinkovitost kondenzacije kod maksimalne napunjenosti : 83 %

Prosječna učinkovitost kondenzacije kod napola napunjenog uređaja : 83 %

Izmjerena učinkovitost kondenzacije : 83 %



4 242005 120888

Serie | 4, Sušilica rublja s toplinskom pumpom, 8 kg WTR83V10BY

Sušilica rublja za iznimno učinkovito sušenje: razred energetske učinkovitosti A++.

Snaga / potrošnja

- Procjena kapaciteta za standardni program pamuk pri potpunom opterećenju: 8 kg
- Tip sušilice: kondenzacijska
- Energetski razred: A++ (na skali energetskih razreda od A+++ do D)
- Potrošnja energije 235.0 kWh godišnje, temeljena na 160 ciklusa sušenja standardnog programa za pamuk pri potpunom i djelomičnom opterećenju i potrošnja pri programu za nisku potrošnju energije. Stvarna potrošnja energije po ciklusu ovisit će o tome kako je uređaj korišten
- Potrošnja energije standardnog programa za pamuk pri potpunom opterećenju 1.87 kWh i potrošnja energije standardnog programa za pamuk pri djelomičnom opterećenju 1.14 kWh
- Potrošnja energije isključen / uključen: 0.1 W / 0.5 W
- Program pamuk korišten pri potpunom i djelomičnom opterećenju je uobičajeni program sušenja na koji se odnosi informacija na etiketi, ovaj program pogodan je za sušenje mokrog pamučnog rublja i najučinkovitiji je program
- Očekivano trajanje standardnog programa za pamuk pri potpunom i djelomičnom opterećenju: 157 min
- Trajanje programa za standardni program za pamuk pri potpunom opterećenju 200 min; trajanje programa za standardni program za pamuk pri djelomičnom opterećenju: 125
- Razred kondenzacijske učinkovitosti: B na ljestvici od G (najmanje učinkovit) do A (najučinkovitije)
- Prosječna učinkovitost kondenzacije standardnog programa za pamuk pri potpunom opterećenju: 83 %; prosječna učinkovitost kondenzacije standardnog programa za pamuk pri djelomičnom opterećenju: 83 %
- Očekivana kondenzacijska učinkovitost za standardni program za pamuk pri potpunom i djelomičnom opterećenju: 83 %
- Buka: 65 dB (A) re 1 pW

Programi

- Posebni programi: Vuna, Miješano, Ručnici, Vremenski program - toplo, Vrijemenski program - hladno, Sportswear, Super 40, Bluze/košulje, Osjetljivo rublje

Funkcije

- TouchControl tipke: Start/Pauza, Nježno, Jednostavno za glačanje, Vrijeme sušenja, Stupanj suhoće, 24 h Odloženi start

Komfor / sigurnost

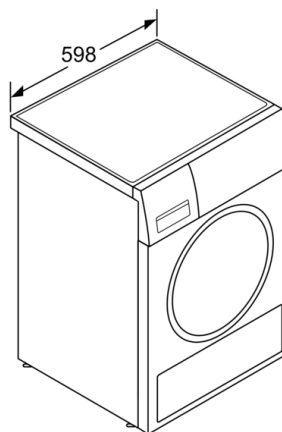
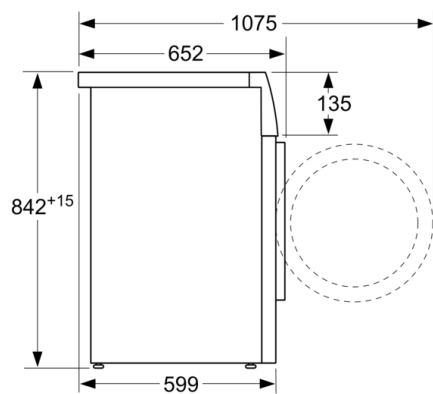
- EasyClean Filtar: jednostavno čišćenje filtra kondenzatora
- AutoDry tehnologija
- Potpuno elektronsko upravljanje svih programa jednim regulatorom
- LED zaslon za prikaz tijeka programa, prethodne postavke vremena uključivanja do 24 h, prikaz preostalog vremena, dodatnih funkcija
- Sensitive Drying System: Galvanizirani bubanj sa asimetričnim prečkama
- AntiVibration Design: tiši i stabilniji stroj
- Indikator za pun spremnik za kondenzaciju
- Indikator za čišćenje filtra
- Zaključavanje opcija pred djecom
- Ciklus protiv gužvanja nakon završetka programa
- Zvučni signal na kraju programa
- bijela
- Udobno zaključavanje
- Bočno otvaranje, na desno
- Metalna kljuka na vratima

Tehničke informacije

- Mogućnost podugradnje
- Dimenzije (V x Š): 84.2 cm x 59.8 cm
- Dubina uređaja: 59.9 cm
- Dubina uređaja uklj. vrata: 65.2 cm
- Dubina uređaja s otvorenim vratima: 108.6 cm
- Tehnologija toplinske pumpe s ekološki prihvatljivim sredstvom za hlađenje R290

**Serie | 4, Sušilica rublja s toplinskom
pumpom, 8 kg
WTR83V10BY**

mjere u mm



mjere u mm