

Serie | 4, Sušilica rublja s toplinskom pumpom, 8 kg WTM85250BY


A++


Posebni dodatni pribor

WMZ20600 : Košara za vunu

WTZ11400 : Spojni dio sa izvlačnom ladicom

WTZ20410 : Spojni dio

- **SelfCleaning Condenser™**: automatsko čišćenje kondenzatora jamči visoku učinkovitost sušenja uz trajno nisku potrošnju energije.
- **Razred energetske učinkovitosti A++**: za iznimno učinkovito sušenje.
- **Sustav SensitiveDrying**: jedinstvena struktura bubnja štiti i suši iznimno učinkovito, bez stvaranja nabora.
- **Sustav SensitiveDrying**: jedinstvena struktura bubnja štiti i suši iznimno učinkovito, bez stvaranja nabora.
- **Sustav SensitiveDrying**: jedinstvena struktura bubnja štiti i suši iznimno učinkovito, bez stvaranja nabora.

Tehnički podaci

Ugradbeni / samostojeći :	Samostojeći
Uklonjiv gornji dio :	Ne
Položaj vrata :	desno
Dužina kabela za napajanje (cm) :	145,0
Visina sa radnom pločom (mm) :	842
Dimenzije proizvoda (mm) :	842 x 598 x 599
Neto težina (kg) :	50,304
Fluorirani ekološki plinovi :	Da
Tip rashladnog sredstva :	R134a
Hermetički zatvorena oprema :	Da
Quantity of fluorinated gases (kg) :	0,220
The quantity expressed in CO2 equivalent (t) :	0,315
EAN kod :	4242002941264
Nazivni podaci priključka (W) :	1000
Struja (A) :	10
Napon (V) :	220-240
Frekvencija (Hz) :	50
Certifikati odobrenja :	CE, Eurasian, VDE
Capacity cotton (kg) - NEW (2010/30/EC) :	8,0
Standardni program za pamuk :	Cotton cupboard dry
Razred energetske učinkovitosti - NOVO (2010/30/EU) :	A++
Potrošnja energije električne sušilice, kod maksimalne napunjenosti - NOVO (2010/30/EU) :	1,80
Standardni program za pamuk pri maksimalnoj napunjenosti :	203
Potrošnja energije električne sušilice, kod uređaja djelomično napunjenog - NOVO (2010/30/EU) :	1,07
Standardni program za pamuk pri djelimičnoj napunjenosti :	126
Izmjerena godišnja potrošnja energije, električna sušilica - NOVO (2010/30/EU) :	224,0
Izmjereno vrijeme trajanja programa :	159
Prosječna učinkovitost kondenzacije kod maksimalne napunjenosti :	83
Prosječna učinkovitost kondenzacije kod napola napunjenog uređaja :	83
Izmjerena učinkovitost kondenzacije :	83



4 242002 941264

Serie | 4, Sušilica rublja s toplinskom pumpom, 8 kg WTM85250BY

Snaga / potrošnja

- Procjena kapaciteta za standardni program pamuk pri potpunom opterećenju: 8 kg
- Tip sušilice rublja: kondenzacijska s toplinskom pumpom
- Energetski razred: A++ (na skali energetskih razreda od A+++ do D)
- Potrošnja energije 224.0 kWh godišnje, temeljena na 160 ciklusa sušenja standardnog programa za pamuk pri potpunom i djelomičnom opterećenju i potrošnja pri programu za nisku potrošnju energije. Stvarna potrošnja energije po ciklusu ovisit će o tome kako je uređaj korišten
- Potrošnja energije standardnog programa za pamuk pri potpunom opterećenju 1.8 kWh i potrošnja energije standardnog programa za pamuk pri djelomičnom opterećenju 1.07 kWh
- Potrošnja energije isključen / uključen: 0.1 W / 0.5 W
- Trajanje rada u stanju uključenosti: NO_FEATURE min
- Program pamuk korišten pri potpunom i djelomičnom opterećenju je uobičajeni program sušenja na koji se odnosi informacija na etiketi, ovaj program pogodan je za sušenje mokrog pamučnog rublja i najučinkovitiji je program
- Očekivano trajanje standardnog programa za pamuk pri potpunom i djelomičnom opterećenju: 159 min
- Trajanje programa za standardni program za pamuk pri potpunom opterećenju 203 min; trajanje programa za standardni program za pamuk pri djelomičnom opterećenju: 126
- Razred kondenzacijske učinkovitosti: B na ljestvici od G (najmanje učinkovit) do A (najučinkovitije)
- Prosječna učinkovitost kondenzacije standardnog programa za pamuk pri potpunom opterećenju: 83 %; prosječna učinkovitost kondenzacije standardnog programa za pamuk pri djelomičnom opterećenju: 83 %
- Očekivana kondenzacijska učinkovitost za standardni program za pamuk pri potpunom i djelomičnom opterećenju: 83 %
- Buka: 65 dB (A) re 1 pW

Programi

- Posebni programi: Vuna, Miješano, Ručnici, Vrijemenski program - toplo, Vrijemenski program - hladno, Sportswear, Sušenje puha, Super 40, Bluze/košulje

Funkcije

- Omekšavanje rublja 120 min nakon završetka sušenja
- TouchControl tipke: Nježno, Jednostavno za glačanje, Odloženi start, Vrijeme sušenja, Start/Pauza, Stupanj suhoće, 24 Odloženi start

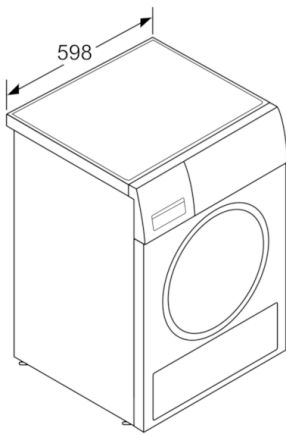
Komfor / sigurnost

- SelfCleaning samočisteći kondenzator
- AutoDry tehnologija
- Potpuno elektronsko upravljanje svih programa jednim regulatorom
- LED zaslon za prikaz tijeka programa, prethodne postavke vremena uključivanja do 24 h, prikaz preostalog vremena, dodatnih funkcija
- Sensitive Drying System: Bubanj od nehrđajućeg čelika sa asimetričnim prečkama
- AntiVibration Design: tiši i stabilniji stroj
- LED osvjetljenje unutrašnjosti bubnja
- Zaključavanje opcija pred djecom
- Zvučni signal na kraju programa
- Staklena vrata s okvirom, bijelo-crno sive boje
- Udobno zaključavanje
- Bočno otvaranje, na desno
- Metalna kljuka na vratima

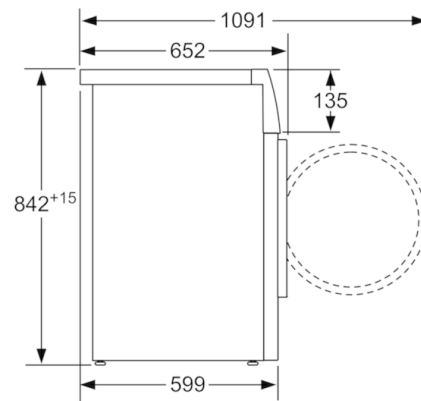
Tehničke informacije

- Dimenzije (V x Š x D): 84.2 x 59.8 x 59.9 cm
- Mogućnost podugradnje

**Serie | 4, Sušilica rublja s toplinskom
pumpom, 8 kg
WTM85250BY**



mjere u mm



Mjere u mm