

**Serie | 4, Sušilica rublja s toplinskom pumpom, 7 kg
WTH83000BY**



A+



Sušilica za učinkovito sušenje: razred energetske učinkovitosti A+.

- **EasyClean s A+:** učinkovito sušenje. S jednostavnim čišćenjem filtra kondenzatora.
- **AutoDry:** nježno posuši vaše rublje do željenog stupnja suhoće.
- **Dizajn AntiVibration:** izuzetno stabilna i ugodno tiha zahvaljujući posebnoj zaštiti od vibracije.
- LED zaslon s jednostavnim upravljanjem osjetljivim na dodir i mnogim dodatnim funkcijama, poput odgode uključivanja i prikaza preostalog vremena.
- **SensitiveDrying sistem:** meko i jednakomjerno sušenje zahvaljujući jedinstvenoj strukturi bubnja.

Tehnički podaci

Ugradbeni / samostojeći :	Samostojeći
Uklonjiv gornji dio :	Ne
Položaj vrata :	desno
Dužina kabela za napajanje (cm) :	145,0
Visina sa radnom pločom (mm) :	842
Dimenzije proizvoda (mm) :	842 x 598 x 599
Neto težina (kg) :	46,260
Fluorirani ekološki plinovi :	Da
Tip rashladnog sredstva :	R134a
Hermetički zatvorena oprema :	Da
Quantity of fluorinated gases (kg) :	0,215
The quantity expressed in CO2 equivalent (t) :	0,307
EAN kod :	4242002855233
Nazivni podaci priključka (W) :	600
Struja (A) :	10
Napon (V) :	220-240
Frekvencija (Hz) :	50
Certifikati odobrenja :	, Eurasian, VDE
Capacity cotton (kg) - NEW (2010/30/EC) :	7,0
Razred energetske učinkovitosti - NOVO (2010/30/EU) :	A+
Potrošnja energije električne sušilice, kod maksimalne napunjenosti - NOVO (2010/30/EU) :	1,91
Standardni program za pamuk pri maksimalnoj napunjenosti :	196
Potrošnja energije električne sušilice, kod uređaja djelomično napunjenog - NOVO (2010/30/EU) :	1,09
Standardni program za pamuk pri djelomičnoj napunjenosti :	119
Izmjerena godišnja potrošnja energije, električna sušilica - NOVO (2010/30/EU) :	233,0
Izmjereno vrijeme trajanja programa :	152
Prosječna učinkovitost kondenzacije kod maksimalne napunjenosti :	81
Prosječna učinkovitost kondenzacije kod napola napunjenog uređaja :	81
Izmjerena učinkovitost kondenzacije :	81

Posebni dodatni pribor

WMZ20600 :
WTZ1110 : Cijev za drenažu kondenzata
WTZ11400 :
WTZ20410 :



Serie | 4, Sušilica rublja s toplinskom pumpom, 7 kg WTH8300BY

Sušilica za učinkovito sušenje: razred energetske učinkovitosti A+.

Snaga / potrošnja

- Procjena kapaciteta za standardni program pamuk pri potpunom opterećenju: 7 kg
- Tip sušilice: kondenzacijska
- Energetski razred: A+ (na skali energetske razreda od A+++ do D)
- Potrošnja energije 233.0 kWh godišnje, temeljena na 160 ciklusa sušenja standardnog programa za pamuk pri potpunom i djelomičnom opterećenju i potrošnja pri programu za nisku potrošnju energije. Stvarna potrošnja energije po ciklusu ovisit će o tome kako je uređaj korišten
- Potrošnja energije standardnog programa za pamuk pri potpunom opterećenju 1.91 kWh i potrošnja energije standardnog programa za pamuk pri djelomičnom opterećenju 1.09 kWh
- Potrošnja energije isključen / uključen: 0.1 W / 0.5 W
- Program pamuk korišten pri potpunom i djelomičnom opterećenju je uobičajeni program sušenja na koji se odnosi informacija na etiketi, ovaj program pogodan je za sušenje mokrog pamučnog rublja i najučinkovitiji je program
- Očekivano trajanje standardnog programa za pamuk pri potpunom i djelomičnom opterećenju: 152 min
- Trajanje programa za standardni program za pamuk pri potpunom opterećenju 196 min; trajanje programa za standardni program za pamuk pri djelomičnom opterećenju: 119
- Razred kondenzacijske učinkovitosti: B na ljestvici od G (najmanje učinkovit) do A (najučinkovitije)
- Prosječna učinkovitost kondenzacije standardnog programa za pamuk pri potpunom opterećenju: 81 %; prosječna učinkovitost kondenzacije standardnog programa za pamuk pri djelomičnom opterećenju: 81 %
- Očekivana kondenzacijska učinkovitost za standardni program za pamuk pri potpunom i djelomičnom opterećenju: 81 %
- Buka: 65 dB (A) re 1 pW

Programi

- Posebni programi: Vuna, Miješano, Ručnici, Vrijemenski program 30 min - hladno, Vrijemenski program 30 min - toplo, Sportswear, Sušenje puha, Super 40, Bluze/košulje

Funkcije

- Omekšavanje rublja 120 min nakon završetka sušenja
- TouchControl tipke: Start/Pauza, Jednostavno za glačanje, Stupanj suhoće, 24 h Odloženi start

Komfor / sigurnost

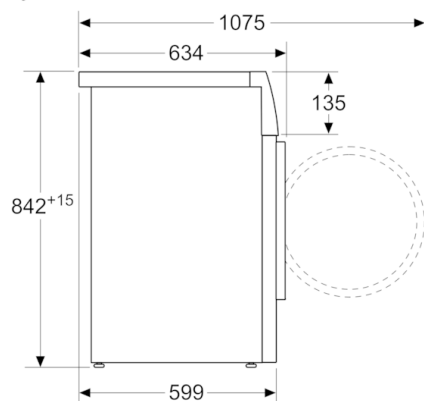
- EasyClean Filtar: jednostavno čišćenje filtra kondenzatora
- AutoDry tehnologija
- Potpuno elektronsko upravljanje svih programa jednim regulatorom
- LED zaslon za prikaz tijeka programa, prethodne postavke vremena uključivanja do 24 h, prikaz preostalog vremena, dodatnih funkcija
- Sensitive Drying System: Galvanizirani bubanj sa asimetričnim prečkama
- AntiVibration Design: tiši i stabilniji stroj
- Indikator za pun spremnik za kondenzaciju
- Indikator za čišćenje filtra
- Zaključavanje opcija pred djecom
- Zvučni signal na kraju programa
- Plastična vrata, bijela
- Udobno zaključavanje
- Bočno otvaranje, na desno
- Metalna kljuka na vratima

Tehničke informacije

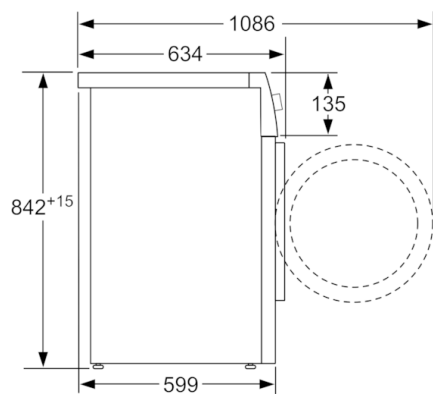
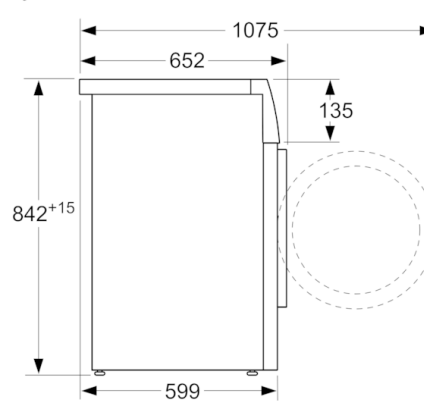
- Dimenzije (V x Š x D): 84.2 x 59.8 x 59.9 cm
- Mogućnost podugradnje

**Serie | 4, Sušilica rublja s toplinskom pumpom, 7 kg
WTH83000BY**

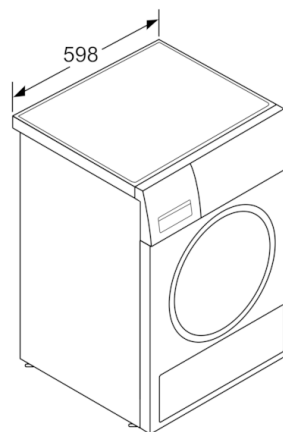
mjere u mm



mjere u mm



mjere u mm



mjere u mm