

Serie 6, Sušilica rublja s toplinskom pumpom, 9 kg WQG24590BY



A++



Posebni dodatni pribor

WMZ20600	Košara za vunu
WTZ27400	Spojni dio sa izvlačnom ladicom
WTZ27410	Spojni dio
WTZPW20D	Podest sa izvlačnom policom

Sušilica rublja s toplinskom pumpom s A++ šteti energiju, a njezin senzor AutoDry zna kada je vaše rublje spremno, čime se izbjegava pregrijavanje i štiti vaša odjeća.

- **Tehnologija Self Cleaning Condenser:** šteti vaše vrijeme jer sama uklanja prašinu i niti.
- **Iron Assist:** tretman parom koji smanjuje gužvanje, ali i vašu hrpu neopranog rublja.
- **Auto Dry:** automatski suši rublje do točne željene razine suhoće.
- **Opcija Half Load:** optimizira postavke sušilice (količina i trajanje) kod malih količina rublja.
- **AntiVibration Design:** izuzetno stabilan i vrlo tih zbog posebne zaštite od vibracija.

Tehnički podaci

Ugradbeni / samostojeći: Samostojeći
Uklonjiv gornji dio:Ne
Položaj vrata:desno
Dužina kabela za napajanje:145.0 cm
Dimenzije proizvoda:842 x 598 x 613 mm
Neto težina:53.9 kg
Fluorirani ekološki plinovi:Ne
Tip rashladnog sredstva:R290
Hermetički zatvorena oprema:Da
The quantity expressed in CO2 equivalent:0.000 t
EAN kod:4242005303557
Priključna vrijednost:800 W
Struja:10 A
Napon:220-240 V
Frekvencija:50 Hz
Kapacitet punjenja:9.0 kg
Razred energetske učinkovitosti:A++
Potrošnja energije električne sušilice, kod maksimalne napunjenosti - NOVO (2010/30/EU):2.05 kWh
Standardni program za pamuk pri maksimalnoj napunjenosti:176 min
Potrošnja energije električne sušilice, kod uređaja djelomično napunjenog - NOVO (2010/30/EU):1.25 kWh
Standardni program za pamuk pri djelomičnoj napunjenosti:121 min
Izmjerena godišnja potrošnja energije, električna sušilica - NOVO (2010/30/EU):258.0 kWh/god
Izmjereno vrijeme trajanja programa:145 min
Prosječna učinkovitost kondenzacije kod maksimalne napunjenosti:86 %
Prosječna učinkovitost kondenzacije kod napola napunjenog uređaja:86 %
Izmjerena učinkovitost kondenzacije:86 %



Serie 6, Sušilica rublja s toplinskom pumpom, 9 kg WQG24590BY

Sušilica rublja s toplinskom pumpom s A++ štedi energiju, a njezin senzor AutoDry zna kada je vaše rublje spremno, čime se izbjegava pregrijavanje i štiti vaša odjeća.

Snaga / potrošnja

- Razred energetske učinkovitosti¹: A++
- Potrošnja energije²: 258 kWh
- Kapacitet sušenja: 1 - 9 kg
- Vrijeme trajanje programa³: 176 min
- Razina buke sušenja: 64 dB (A) re 1 pW
- Razred učinkovitosti kondenzacije⁴: B
- Učinkovitost kondenzacije⁵: 86 %

Programi

- Standardni programi: Pamuk, Lako za održavanje
- Iron Assist: parni program koji smanjuje nabore na suhoj odjeći
- Posebni programi: Pamuk, Košulje/bluze, Pamuk eco, Osjetljivo rublje, Ručnici, Higijena Plus, Iron Assist (1 košulja), Iron Assist (5 košulja), Miješano, Super 40, Sportska odjeća, Pokrivači, Lako za održavanje, Vremenski program - toplo

Funkcije

- Omekšavanje rublja 120 min nakon završetka sušenja
- Opcija Half load: optimizira sušenje za manje količine rublja
- TouchControl tipke: Suho za glačanje, Suho za ormar, Suho za ormar+, odgoda završetka programa, Half load, Jednostavno za glačanje, Nježno, Signal, Start/Pauza sa mogućnošću kasnijeg dodavanja rublja, 24 odgoda završetka programa

Komfor / sigurnost

- SelfCleaning samočišteći kondenzator
- AutoDry tehnologija
- Veliki LED zaslon za prikaz preostalog vremena, prethodne postavke vremena uključivanja do 24 h, prikaz tijeka programa i dodatnih funkcija
- Indikator preporučene količine rublja
- Brojač upotrebe: broji dovršene programe
- Soft dial
- Sensitive Drying System: Bubanj od nehrđajućeg čelika sa asimetričnim prečkama
- AntiVibration Design: tiši i stabilniji stroj
- LED osvjetljenje unutrašnjosti bubnja
- Set za odvod kondenzata
- Zaključavanje opcija pred djecom
- Zvučni signal na kraju programa
- Boja vrata: srebrno-bijela
- Smjer otvaranja vrata: otvaranje udesno
- Metalna kljuka na vratima

Tehničke informacije

- Mogućnost podugradnje
- Dimenzije (V x Š): 84.2 cm x 59.8 cm

- Dubina uređaja: 61.3 cm
- Dubina uređaja uklj. vrata: 64.8 cm
- Dubina uređaja s otvorenim vratima: 109.6 cm
- Tehnologija toplinske pumpe s ekološki prihvatljivim sredstvom za hlađenje R290

¹ Na skali energetske razreda od A+++ do D

² Godišnja potrošnja energije u kWh za standardni program pamuk na temelju 160 ciklusa sušenja kod punog i djelomičnog opterećenja i potrošnji u načinima niske potrošnje energije

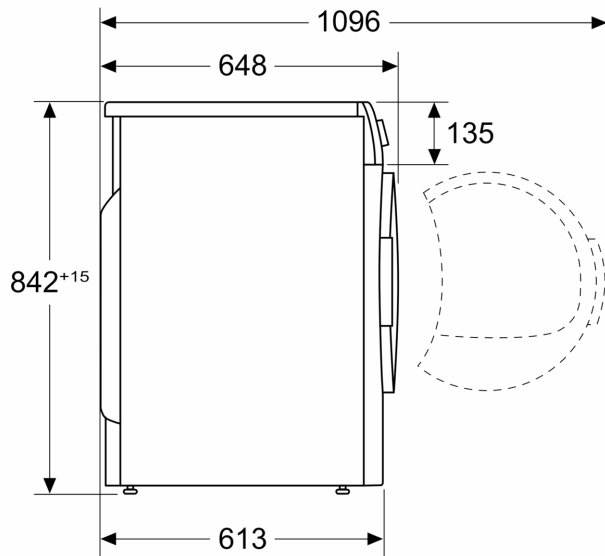
³ Vrijeme trajanja standardnog programa pamuk kod punog opterećenja

⁴ Na skali razreda kondenzacijske učinkovitosti od A do G

⁵ Ponderirana učinkovitost kondenzacije za standardni program pamuk kod punog i djelomičnog opterećenja

**Serie 6, Sušilica rublja s toplinskom
pumpom, 9 kg
WQG24590BY**

Mjere u mm



Mjere u mm

