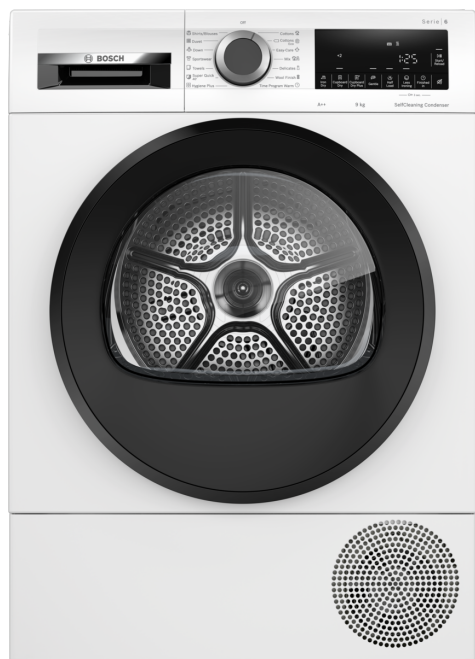


## Serie 6, Sušilica rublja s toplinskom pumpom, 9 kg WQG14500BY



**A++**



### Posebni dodatni pribor

WTZPW20D	Podest sa izvlečnom policom
WMZ20600	Košara za vunu
WTZ27400	Spojni dio sa izvlačnom ladicom
WTZ27410	Spojni dio

## Sušilica rublja s toplinskom pumpom s A++ šteti energiju, a njezin senzor AutoDry zna kada je vaše rublje spremno, čime se izbjegava pregrijavanje i štiti vaša odjeća.

- **Tehnologija Self Cleaning Condenser:** šteti vaše vrijeme jer sama uklanja prašinu i niti.
- **Auto Dry:** automatski suši rublje do točne željene razine suhoće.
- **Opcija Half Load:** optimizira postavke sušilice (količina i trajanje) kod malih količina rublja.
- **AntiVibration Design:** izuzetno stabilan i vrlo tih zbog posebne zaštite od vibracija.
- **Klimatski prihvatljiva sušilica s ekološki najprihvatljivijim sredstvom za rashlađivanje (R290).**

### Tehnički podaci

Ugradbeni / samostojeći:	..... Samostojeći
Uklonjiv gornji dio:	..... Ne
Položaj vrata:	..... desno
Dužina kabela za napajanje:	..... 145.0 cm
Dimenzije proizvoda:	..... 842 x 598 x 613 mm
Neto težina:	..... 53.0 kg
Fluorirani ekološki plinovi:	..... Ne
Tip rashladnog sredstva:	..... R290
Hermetički zatvorena oprema:	..... Da
The quantity expressed in CO2 equivalent:	..... 0.000 t
EAN kod:	..... 4242005357086
Priključna vrijednost:	..... 800 W
Struja:	..... 10 A
Napon:	..... 220-240 V
Frekvencija:	..... 50 Hz
Kapacitet punjenja:	..... 9.0 kg
Razred energetske učinkovitosti:	..... A++
Potrošnja energije električne sušilice, kod maksimalne napunjenosti - NOVO (2010/30/EU):	..... 2.05 kWh
Standardni program za pamuk pri maksimalnoj napunjenosti:	..... 176 min
Potrošnja energije električne sušilice, kod uređaja djelomično napunjenog - NOVO (2010/30/EU):	..... 1.25 kWh
Standardni program za pamuk pri djelomičnoj napunjenosti:	..... 121 min
Izmjerena godišnja potrošnja energije, električna sušilica - NOVO (2010/30/EU):	..... 258.0 kWh/god
Izmjereno vrijeme trajanja programa:	..... 145 min
Prosječna učinkovitost kondenzacije kod maksimalne napunjenosti:	..... 86 %
Prosječna učinkovitost kondenzacije kod napola napunjenog uređaja:	..... 86 %
Izmjerena učinkovitost kondenzacije:	..... 86 %



## Serie 6, Sušilica rublja s toplinskom pumpom, 9 kg WQG14500BY

### Sušilica rublja s toplinskom pumpom s A++ štedi energiju, a njezin senzor AutoDry zna kada je vaše rublje spremno, čime se izbjegava pregrijavanje i štiti vaša odjeća.

#### Snaga / potrošnja

- Razred energetske učinkovitosti<sup>1</sup>: A++
- Potrošnja energije<sup>2</sup>: 258 kWh
- Kapacitet sušenja: 1 - 9 kg
- Vrijeme trajanje programa<sup>3</sup>: 176 min
- Razina buke sušenja: 64 dB (A) re 1 pW
- Razred učinkovitosti kondenzacije<sup>4</sup>: B
- Učinkovitost kondenzacije<sup>5</sup>: 86 %

#### Programi

- Standardni programi: Pamuk, Lako za održavanje
- Posebni programi: Pamuk, Košulje/bluze, Pamuk eco, Sušenje puha, Osjetljivo rublje, Ručnici, Higijena Plus, Miješano, Super 40, Sportska odjeća, Pokrivači, Lako za održavanje, Vuna, Vremenski program - toplo

#### Funkcije

- Omekšavanje rublja 120 min nakon završetka sušenja
- Opcija Half load: optimizira sušenje za manje količine rublja
- TouchControl tipke: Suho za glačanje, Suho za ormar, Suho za ormar+, odgoda završetka programa, Half load, Jednostavno za glačanje, Nježno, Signal, Start/Pauza sa mogućnošću kasnijeg dodavanja rublja, 24 odgoda završetka programa

#### Komfor / sigurnost

- SelfCleaning samočisteći kondenzator
- AutoDry tehnologija
- Veliki LED zaslon za prikaz preostalog vremena, prethodne postavke vremena uključivanja do 24 h, prikaz tijeka programa i dodatnih funkcija
- Indikator preporučene količine rublja
- Brojač upotrebe: broji dovršene programe
- Soft dial
- Sensitive Drying System: Bubanj od nehrđajućeg čelika sa asimetričnim prečkama
- AntiVibration Design: tiši i stabilniji stroj
- Set za odvod kondenzata
- Zaključavanje opcija pred djecom
- Zvučni signal na kraju programa
- Boja vrata: crno-crno sive boje
- Smjer otvaranja vrata: otvaranje udesno
- Metalna kljuka na vratima

#### Tehničke informacije

- Mogućnost podugradnje
- Dimenzije (V x Š): 84.2 cm x 59.8 cm
- Dubina uređaja: 61.3 cm
- Dubina uređaja uklj. vrata: 64.8 cm

- Dubina uređaja s otvorenim vratima: 109.6 cm
- Tehnologija toplinske pumpe s ekološki prihvatljivim sredstvom za hlađenje R290

<sup>1</sup> Na skali energetske razreda od A+++ do D

<sup>2</sup> Godišnja potrošnja energije u kWh za standardni program pamuk na temelju 160 ciklusa sušenja kod punog i djelomičnog opterećenja i potrošnja u načinima niske potrošnje energije

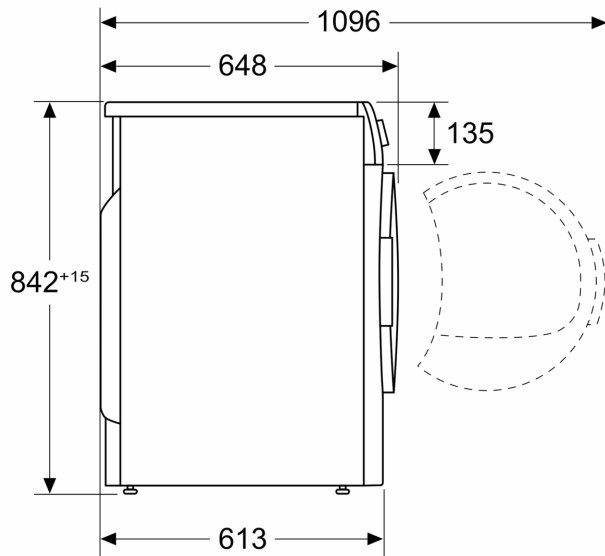
<sup>3</sup> Vrijeme trajanja standardnog programa pamuk kod punog opterećenja

<sup>4</sup> Na skali razreda kondenzacijske učinkovitosti od A do G

<sup>5</sup> Ponderirana učinkovitost kondenzacije za standardni program pamuk kod punog i djelomičnog opterećenja

**Serie 6, Sušilica rublja s toplinskom  
pumpom, 9 kg  
WQG14500BY**

Mjere u mm



Mjere u mm

