

**Serie 6, Pećnica, 90 x 60 cm,  
Nehrđajući čelik  
VBD5780S0**



A+



**Ugradbena pećnica s funkcijom vrući zrak,  
širine 90 cm: za savršene rezultate  
kuhanja i pečenja za velika pečenja i  
posuđe**

- **Hotair:** savršeni rezultati na dvije razine zahvaljujući optimalnoj raspodjeli topline.
- **Upravljanje bijelim LCD zaslonom:** jednostavan za uporabu zahvaljujući izravnom pristupu dodatnim funkcijama, preporučenim temperaturama i indikatoru temperature.
- **Skočni upravljački gumbi:** omogućite jednostavno čišćenje prednje strane pećnice i dajte joj elegantan izgled.
- **Pirolytičko samočišćenje:** automatski čisti pećnicu, samo obrišite pepeo.
- **Jedna teleskopska vodilica na izvlačenje koja se može namjestiti na više razina.**

**Tehnički podaci**

Ugradbeni / samostojeći: ..... Ugradbeni  
Integriran sustav čišćenja: ..... Pirolytički+Hidrolitički  
Potrebna veličina niše za ugradnju (VxŠxD): 600-604 x 860-864 x 560 mm  
Dimenzije proizvoda: ..... 594 x 896 x 570 mm  
Dimenzije zapakiranog proizvoda (Vx ŠxD): ..... 693 x 968 x 680 mm  
Materijal upravljačke ploče: ..... brushed stainless steel  
Materijal vrata: ..... Glass  
Neto težina: ..... 60.8 kg  
Iskoristiva zapremnina unutrašnjosti: ..... 112 l  
Načini pečenja: .. Odmrzavanje, Roštilj pune širine, Hot Air Standard, Pola širine roštilja, Gornje/donje grijanje, Konvencionalno nježno grijanje, Pizza (opcija za pečenje pizze), Donje grijanje, Ventilatorski infra roštilj, Circulating air  
Materijal za prvu unutrašnjost: ..... Ostalo  
Regulacija temperature: ..... elektronski  
Number of interior lights: ..... 2  
Dužina kabela za napajanje: ..... 115.0 cm  
EAN kod: ..... 4242005034758  
Broj šupljina - NOVO (2010/30/EU): ..... 1  
Razred energetske učinkovitosti: ..... A+  
Energy consumption per cycle conventional (2010/30/EC): ..... 0.83 kWh/ciklus  
Energy consumption per cycle forced air convection (2010/30/EC): 40 kWh/ciklus  
Indeks učinkovitosti energije (2010/30/EU): ..... 81.4 %  
Priključna vrijednost: ..... 4200 W  
Struja: ..... 12; 20 A  
Napon: ..... 220-240 V  
Frekvencija: ..... 50; 60 Hz  
Tip utičnice: ..... nema utikač (električni priključak obavlja električar)  
Uključeni dodatni pribor: 1 x Lim, emajl, 1 x Rešetka, 1 x Univerzalna tava za pečenje



## **Serie 6, Pećnica, 90 x 60 cm, Nehrđajući čelik VBD5780S0**

### **Ugradbena pećnica s funkcijom vrući zrak, širine 90 cm: za savršene rezultate kuhanja i pečenja za velika pečenja i posuđe**

- Raspon temperature: 50 °C - 280 °C
- Zapremina: 112 l

#### **Preklopne rešetke / vodilice**

- Jedna teleskopska vodilica na izvlačenje koja se može namjestiti na više razina

#### **Dizajn:**

- Okretni gumb za upravljanje, Utisni gumb za upravljanje, TouchControl senzorsko upravljanje
- XXL pećnica s unutarnjim stijenkama s GranitEmailom

#### **Čišćenje:**

- Piroлиза - automatika samočišćenja
- Pomoć u čišćenju
- Potpuno staklena unutarnja strana vrata

#### **Komfor:**

- LCD zaslon za upravljanje
- Elektronički tajmer
- Klasično otvaranje
- Brzo zagrijavanje
- Halogeno osvjetljenje
- Ventilator za hlađenje
- Horizontalna ručka

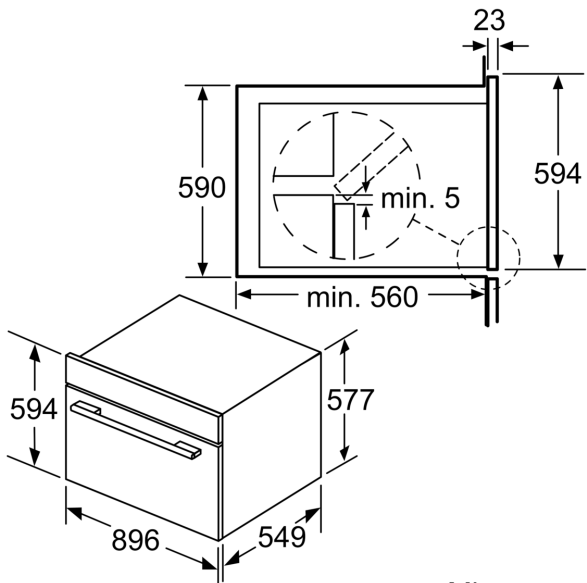
#### **Pripadajući pribor:**

- Lim, emajl, Rešetka, Univerzalna tava za pečenje
- Vrlo niska temperatura vrata
- door lock electronical
- Dječja sigurnosna brava Sigurnosno isključivanje Pokazatelj preostale topline Kontaktni prekidač za vrata
- 115 cm
- 220 - 240 V
- 4.2 KW
- Razred energijske učinkovitosti (prema EU br. 65/2014): A+(na skali energetskih razreda od A+++ do D)
- Potrošnja energije po ciklusu pri uobičajenom načinu rada:0.83 kwh
- Potrošnja energije po ciklusu pri načinu rada s ventilatorom:1.4 kwh
- Broj prostora za pečenje: 1 Izvor topline: električna pećnica  
Zapremina:112 l

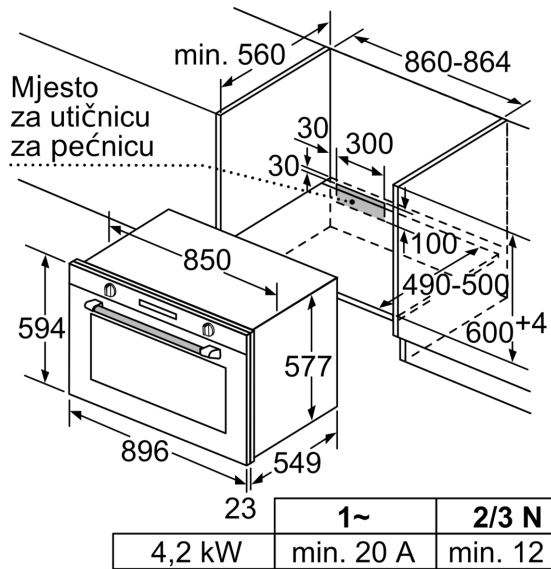
#### **Dimenzije:**

- Dimenzije (VxŠxD): 594 mm x 896 mm x 570 mm
- Dimenzije niše (VxŠxD): 600 mm - 604 mm x 860 mm - 864 mm x 560 mm
- "Molimo držite se dimenzija navedenih u skici za postavljanje"

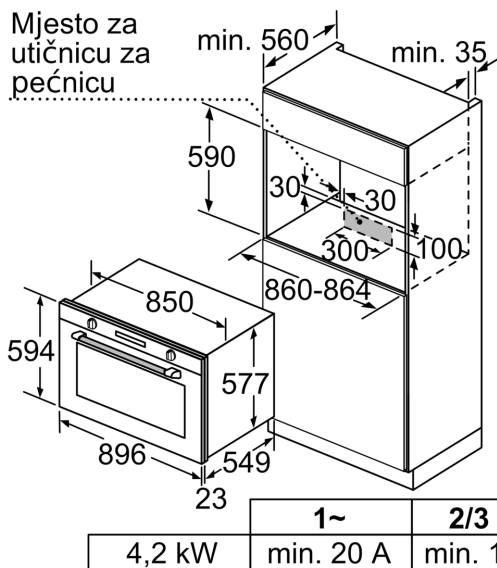
**Serie 6, Pećnica, 90 x 60 cm,  
Nehrđajući čelik  
VBD5780S0**



Mjere u mm



mjere u mm



mjere u mm