

**Serie 6, Ugradbena perilica posuđa,
45 cm
SPV6YMX08E**



Perilice posuđa PerfectDry za najbolje rezultate sušenja s fleksibilnim i praktičnim rješenjima za punjenje i postavljanje raznih vrsta posuđa.

- **PerfectDry:** savršeni rezultati sušenja uz manje potrošene energije – čak i posuđa koje se teško suši.
- **Košare Slimline VarioFlex i VarioDrawer:** više mogućnosti prilagodbe vašem posuđu.
- **Silence Plus:** izvanredno tiha perilica posuđa od 43 dB.
- **Home Connect:** kućanski aparati s pametnim povezivanjem za ugodniju svakodnevicu.
- **Omiljena funkcija:** personalizirana funkcija samo s jednim dodiranjem, čak i za preuzete programe.

Razred energetske učinkovitosti:	B
Potrošnja energije u 100 ciklusa programa Eco:	51 kWh
Najveći mogući broj kompleta posuđa:	10
Potrošnja vode eko programa u litrama po ciklusu:	8.5 l
Trajanje programa:	3:45 h
Emisija buke koja se prenosi zrakom:	43 dB(A) re 1 pW
Razred emisije buke koja se prenosi zrakom:	B
Ugradbeni / samostojeći:	Ugradbeni
Visina sa radnom pločom:	0 mm
Dimenzije aparata:	815 x 448 x 550 mm
Potrebna veličina niše za ugradnju (VxŠxD):	815-875 x 450 x 550 mm
Dubina s vratima otvorenim pod kutom od 90 stupnjeva:	1150 mm
Prilagodljive nožice:	Da - sve s prednje strane
Maksimalna prilagodljivost nožica:	60 mm
Podesivo podnožje:	horizontalno i vertikalno
Neto težina:	36.8 kg
Bruto težina:	38.5 kg
Priključna vrijednost:	2400 W
Struja:	10 A
Napon:	220-240 V
Frekvencija:	50; 60 Hz
Dužina kabela za napajanje:	175.0 cm
Tip utičnice:	Utikač s uzemljenjem
Dužina cijevi:	165 cm
Dužina cijevi za odvođenje:	205 cm
EAN kod:	4242005371259
Način ugradnje:	Potpuno ugradbeni

- SGZ0BI02 :
 SGZ1010 Produžetak dovodne i odvodne cijevi
 SGZ4CB00 Vario košarica za jedaći pribor
 SMZ1051EU :
 SMZ5000 Komplet za lakše ispiranje
 SMZ5003 Sklopna šarka
 SMZ5300 Držač za čaše



Serie 6, Ugradbena perilica posuđa, 45 cm SPV6YMX08E

Perilice posuđa PerfectDry za najbolje rezultate sušenja s fleksibilnim i praktičnim rješenjima za punjenje i postavljanje raznih vrsta posuđa.

Kapacitet / potrošnja

- Razred energetske učinkovitosti¹: B
- Potrošnja energije² / vode³: 51 kWh / 8.5 l
- Kapacitet pranja: 10 kompleta
- Trajanje programa⁴: 3:45 (h:min)
- Buka: 43 dB(A) re 1 pW
- Razred emisije buke: B
- Buka (tihi program): 41 dB(A) re 1 pW

Programi / funkcije

- Br. programa - 6: Eco 50 °C, Auto 45-65 °C, Intenzivno 70 °C, Kratko 60 °C, Tihi program 50 °C, Favourite
- Predispiranje
- Br. posebnih funkcija - 4: Home Connect, Extra Dry, Intensive Zone, Speed on demand - VarioSpeed Plus
- Machine Care
- Dodatne funkcije putem aplikacije Home Connect: HygienePlus, Silence on demand

Tehnologija čišćenja / senzorika

- Zeolith® sušenje
- EfficientDry i uređaj za izmjenu topline
- Aqua-Sensor
- Dozirni asistent
- EcoSilence Drive inverter motor
- DuoPower - dvije prskalice u gornjoj košari
- Automatsko prepoznavanje sredstava za pranje
- Samočišćeći filter s troslojnim valovitim sustavom filtriranja
- Unutrašnjost od nehrđajućeg čelika

Sistem košara

- VarioFlex Pro košare s crveno obojanim dodirnim točkama
- VarioPretinac Pro
- Rackmatic - gornja košara podesiva po visini (trostupanjska)
- Kotačići niskog trenja na donjoj košari
- Obojene zaštitne trake na gornji košari
- Čep Rack Stopper za sprječavanje iskakanja donje košare
- Preklapljivi dijelovi u gornjoj košari (3x)
- Preklapljivi dijelovi u donjoj košari (4x)
- Prostor za odlaganje šalice u gornjoj košari
- Prostor za odlaganje šalice u donjoj košari
- Prostor za odlaganje čaša u donjoj košari
- Držač za boce

Prikaz / upravljanje

- Home Connect
- PiezoTouchControl
- Upravljanje odozgo

- EmotionLight
- TimeLight
- Elektronski prikaz preostalog vremena u minutama
- Zvučni signal na kraju pranja
- Prethodne postavke vremena uključivanja: 1 - 24 h

Sigurnost

- AquaStop: Boschevo jamstvo u slučaju štete uzrokovane vodom - tijekom cijelog uporabnog vijeka aparata.*
- Sustav zaštite čaša
- uklj. lijevak za punjenje soli
- Uključuje zaštitu od pare za radnu ploču
- Dimenzije aparata (VxŠxD): 81.5 x 44.8 x 55 cm

¹ Na skali energetske razreda od A do G

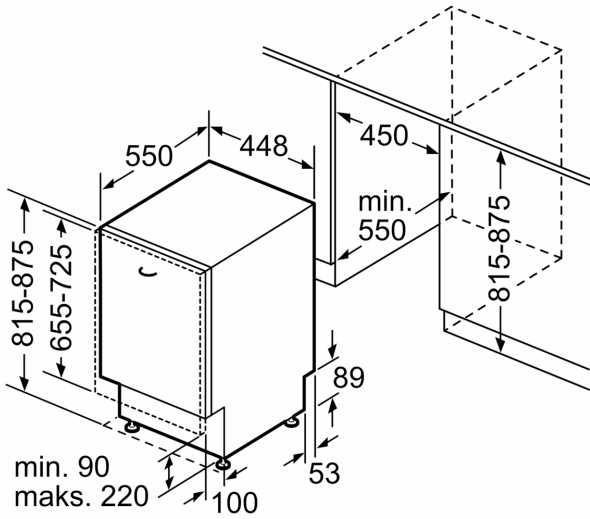
² Potrošnju energije u kWh po 100 ciklusa (za program Eco 50 °C)

³ Potrošnja vode u litrima po ciklusu (za program Eco 50 °C)

⁴ Trajanje programa Eco 50 °C

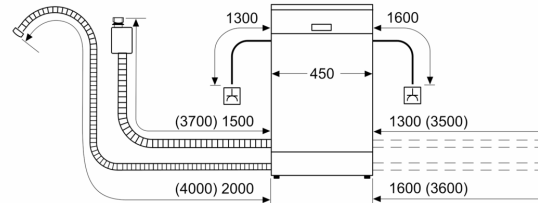
* Jamstvene uvjete možete pronaći na <http://www.bosch-home.com/hr/>

**Serie 6, Ugradbena perilica posuđa,
45 cm
SPV6YMX08E**



mjere u mm

mjere u mm



⌘ utičnica
() vrijednosti s garniturom za produljenje