

**Serie | 6, Potpuno ugradbena perilica
posuđa, 45 cm
SPV66TX01E**



**Oslonite se na perilicu posuđa PerfectDry
za revolucionarne rezultate sušenja
zahtjevnog, staklenog, pa čak i plastičnog
posuđa.**

- **Glass 40°C:** zaštitni program za nježno pranje i sušenje čaša.
- **Rackmatic:** gornju je košaru moguće prilagoditi na tri razine, što pruža više prostora, posebice za visoke posude.
- **TimeLight:** status programa i preostalo vrijeme jasno se prikazuju na podu u visokoj razlučivosti.
- **AquaStop:** 100% jamstvo za štetu uzrokovanu vodom tijekom cijelog uporabnog vijeka.
- **Zaštita stakla:** za nježno pranje vaših čaša i delikatnog posuđa.

Tehnički podaci

Razred energetske učinkovitosti: D
Potrošnja energije u 100 ciklusa programa Eco: 67 kWh
Najveći mogući broj kompleta posuđa: 10
Potrošnja vode eko programa u litrama po ciklusu: 9,5 l
Trajanje programa: 3:15 h
Emisija buke koja se prenosi zrakom: 43 dB(A) re 1 pW
Razred emisije buke koja se prenosi zrakom: B
Ugradbeni / samostojeći: Ugradbeni
Visina sa radnom pločom: 0 mm
Dimenzije aparata: 815 x 448 x 550 mm
Potrebna veličina niše za ugradnju (VXŠXD): 815-875 x 450 x 550 mm
Certifikati odobrenja: , VDE
Dubina s vratima otvorenim pod kutom od 90 stupnjeva: 1150 mm
Prilagodljive nožice: Yes - all from front
Maksimalna prilagodljivost nožica: 60 mm
Neto težina: 40,745 kg
Bruto težina: 42,5 kg
Nazivni podaci priključka: 2400 W
Struja: 10 A
Napon: 220-240 V
Frekvencija: 50; 60 Hz
Dužina kabela za napajanje: 175 cm
Tip utičnice: Gardy plug w/ earthing
Dužina cijevi: 165 cm
Dužina cijevi za odvođenje: 205 cm
EAN kod: 4242005060085
Način ugradnje: Potpuno ugradni

Posebni dodatni pribor

SGZ1010 : Produžetak dovodne i odvodne cijevi
SMZ5000 : Komplet za lakše ispiranje
SMZ5300 : Držać za čaše



Serie | 6, Potpuno ugradbena perilica posuđa, 45 cm SPV66TX01E

Oslonite se na perilicu posuđa PerfectDry za revolucionarne rezultate sušenja zahtjevnog, staklenog, pa čak i plastičnog posuđa.

Kapacitet / potrošnja

- Energetski razred:A+++ (na skali energetskih razreda od A+++ do D)
- Potrošnja energije u programuEco50:188kWh godišnje, temeljeno na 280 standardnih ciklusa čišćenja s korištenjem hladne vode i u načinu pranja male snage. Stvarna potrošnja energije ovisi o načinu na koji se uređaj koristi
- Potrošnja u programuEco50 °C:0.66kWh
- Potrošnja el. energije kod priključenja na toplu vodu, pri programuEco50°C:0.55kWh
- Potrošnja vode u programuEco50:2660 litara godišnje, temeljeno na 280 standardnih ciklusa čišćenja. Stvarna potrošnja vode ovisi o načinu na koji se uređaj koristi
- Potrošnja vode u programuEco50:9.5 l
- Razred učinkovitosti sušenja:A na skali od G (najmanja razina učinkovitosti) do A (najveća razina učinkovitosti)
- Podatak se odnosi na programEco50. Ovaj program je pogodan za čišćenje posuđa normalnog stupnja uprljanosti i odlikuje se najučinkovitijom kombinacijom potrošnje energije i vode
- Trajanje programaEco50:195 min
- Potrošnja energije izključen / uključen:0.1 W/0.1 W
- Trajanje rada u stanju uključenosti:0 min
- Potrošnja vode kod programa Auto 45-65 °C: od 7 l, ovisno od stupnja zaprljanosti posuđa
- Kapacitet: 10 standardnih kompleta
- Buka:43dB(A) re 1 pW
- Buka (tihi program):41dB(A) re 1 pW

Programi / funkcije

- Br. programa -6: Intenzivno70 °C, Auto45-65 °C, Eco50 °C, Tihi program50 °C, Kratko60 °C, Staklo40 °C
- 6 temperatura pranja
- Br. posebnih funkcija - 3: VarioSpeed Plus, HygienePlus, Posebno sušenje
- Program za čišćenje perilice posuđa

Tehnologija čišćenja / senzorika

- ActiveWater hidraulični sustav
- Zeolith® sušenje
- Dozirni asistent
- EcoSilence Drive inverter motor
- DuoPower - dvije prskalice u gornjoj košari
- Aqua-Sensor, Senzor punjenja
- Automatsko prepoznavanje sredstava za pranje
- Uređaj za izmjenu topline
- Tehnika naizmjeničnog ispiranja
- Regeneracijska elektronika
- Samočisteći filters troslojnim valovitim sustavom filtriranja

Sistem košara

- VarioFlex Pro košares crveno obojanim dodirnim točkama
- VarioPreTinac Pro
- Rackmatic - gornja košara podesiva po visini (trostupanjska)
- Preklapljivi dijelovi u gornjoj košari (3x)
- Preklapljivi dijelovi u donjoj košari (4x)
- Prostor za odlaganje šalica u gornjoj košari
- Prostor za odlaganje šalica u donjoj košari
- Prostor za odlaganje čaša u donjoj košari

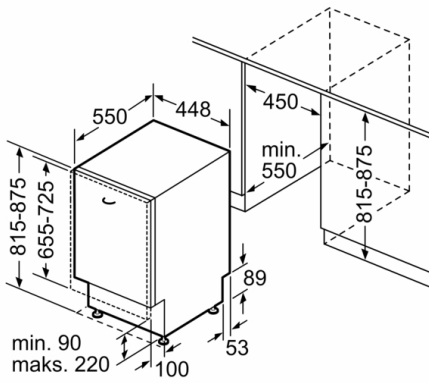
Prikaz / upravljanje

- EmotionLight
- Upravljanje odozgo
- Elektronski prikaz preostalog vremena u minutama
- Zvučni signal na kraju pranja
- TimeLight
- Boja indikatora: crvena
- Prethodne postavke vremena uključivanja: 1 - 24 h
- LED prikaz za doziranje soli
- LED prikaz za doziranje sredstva za sjaj
- Sustav zaštite čaša
- Zadnja noga aparata podesiva s prednje strane

Sigurnost

- AquaStop: Boschevo jamstvo u slučaju štete uzrokovane vodom - tijekom cijelog uporabnog vijeka aparata.*
- Unutrašnjost od nehrđajućeg čelika
- Uključuje ploču za zaštitu od pare
- Dimenzije aparata (VxŠxD): 81.5x44.8x55cm
- * Jamstvene uvjete možete pronaći na <http://www.bosch-home.com/hr/>

**Serie | 6, Potpuno ugradbena perilica
posuda, 45 cm
SPV66TX01E**



mjere u mm