

**Serie | 2, Potpuno ugradbena perilica
posuđa, 45 cm
SPV25CX02E**



Posebni dodatni pribor

SGZ1010 : Produžetak dovodne i odvodne cijevi
SMZ5000 : Komplet za lakše ispiranje
SMZ5300 : Držač za čaše

**Nježna čak i za vaše uši. Naša perilica
SilencePlus.**

- Opcija iznimno temeljitog sušenja za posuđe koje se teško suši.
- **Glass 40 °C:** nježno čišćenje vaše osjetljivo stakleno posuđe.
- **Gornja košara podesive visine:** pruža dodatni prostor, osobito za visoko posuđe.
- **InfoLight:** crveno svjetlo na podu pokazuje je li perilica posuđa uključena ili isključena.
- **AquaStop:** štiti od propuštanja i ima 100% doživotno jamstvo.

Tehnički podaci

Razred energetske učinkovitosti: F
Potrošnja energije u 100 ciklusa programa Eco: 78 kWh
Najveći mogući broj kompleta posuđa: 9
Potrošnja vode eko programa u litrama po ciklusu: 8,5 l
Trajanje programa: 3:15 h
Emisija buke koja se prenosi zrakom: 48 dB
Razred emisije buke koja se prenosi zrakom: C
Ugradbeni / samostojeći: Ugradbeni
Visina sa radnom pločom: 0 mm
Dimenzije aparata: 815 x 448 x 550 mm
Potrebna veličina niše za ugradnju (VXŠXD): 815-875 x 450 x 550 mm
Certifikati odobrenja: , VDE
Dubina s vratima otvorenim pod kutom od 90 stupnjeva: 1150 mm
Prilagodljive nožice: Yes - all from front
Maksimalna prilagodljivost nožica: 60 mm
Neto težina: 29,720 kg
Bruto težina: 31,5 kg
Nazivni podaci priključka: 2400 W
Struja: 10 A
Napon: 220-240 V
Frekvencija: 50; 60 Hz
Dužina kabela za napajanje: 175 cm
Tip utičnice: Gardy plug w/ earthing
Dužina cijevi: 165 cm
Dužina cijevi za odvođenje: 205 cm
EAN kod: 4242005061327
Način ugradnje: Potpuno ugradni



Serie | 2, Potpuno ugradbena perilica posuđa, 45 cm SPV25CX02E

Nježna čak i za vaše uši. Naša perilica SilencePlus.

Kapacitet / potrošnja

- Energetski razred: A+ (na skali energetskih razreda od A+++ do D)
- Potrošnja energije u programu Eco 50: 220 kWh godišnje, temeljeno na 280 standardnih ciklusa čišćenja s korištenjem hladne vode i u načinu pranja male snage. Stvarna potrošnja energije ovisi o načinu na koji se uređaj koristi
- Potrošnja u programu Eco 50 °C: 0.78 kWh
- Potrošnja el. energije kod priključenja na toplu vodu, pri programu Eco 50 °C: 0.6 kWh
- Potrošnja vode u programu Eco 50: 2380 litara godišnje, temeljeno na 280 standardnih ciklusa čišćenja. Stvarna potrošnja vode ovisi o načinu na koji se uređaj koristi
- Potrošnja vode u programu Eco 50: 8.5 l
- Razred učinkovitosti sušenja: A na skali od G (najmanja razina učinkovitosti) do A (najveća razina učinkovitosti)
- Podatak se odnosi na program Eco 50. Ovaj program je pogodan za čišćenje posuđa normalnog stupnja uprljanosti i odlikuje se najučinkovitijom kombinacijom potrošnje energije i vode
- Trajanje programa Eco 50: 195 min
- Potrošnja energije izključen / uključen: 0.1 W / 0.1 W
- Trajanje rada u stanju uključenosti: 0 min
- Potrošnja vode kod programa Auto 45-65 °C: od 7 l, ovisno od stupnja zaprljanosti posuđa
- Učinkovitost pranja: 9 setova posuđa
- Buka: 48 dB(A) re 1 pW

Programi / funkcije

- Br. programa - 5: Intenzivno 70 °C, Auto 45-65 °C, Eco 50 °C, Staklo 40 °C, 1h 65 °C
- 5 temperatura pranja
- Br. posebnih funkcija - 2: VarioSpeed Plus, Extra Dry

Tehnologija čišćenja / senzorika

- ActiveWater hidraulični sustav
- Dozirni asistent
- EcoSilence Drive inverter motor
- DuoPower - dvije prskalice u gornjoj košari
- Aqua-Sensor, Senzor punjenja
- Automatsko prepoznavanje sredstava za pranje
- Izmjenjivač topline
- Tehnika naizmjeničnog ispiranja
- Regeneracijska elektronika
- Samočišćeni filter s troslojnim valovitim sustavom filtriranja

Sistem košara

- Košare Vario
- Po visini podesiva gornja košara
- Preklopni dijelovi u donjoj košari (2x)
- Prostor za pranje pribora u gornjoj košari
- Košarica za jedači pribor u donjoj košari

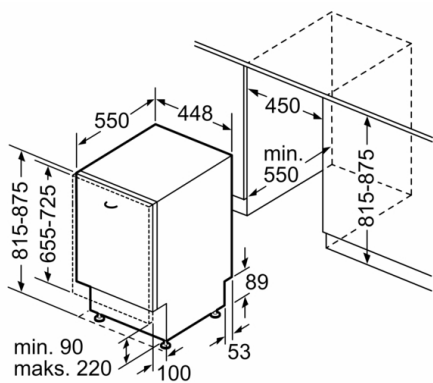
Prikaz / upravljanje

- Upravljanje odozgo
- LED prikaz poteka programa
- Zvučni signal na kraju pranja
- InfoLight
- Boja LED: crvena
- LED prikaz za doziranje soli
- LED prikaz za doziranje sredstva za sjaj
- Sustav zaštite čaša
- Zadnja noga aparata podesiva s prednje strane

Sigurnost

- AquaStop: Boschevo jamstvo u slučaju štete uzrokovane vodom - tijekom cijelog uporabnog vijeka aparata.*
- Unutrašnjost od nehrđajućeg čelika
- Uključuje ploču za zaštitu od pare
- Dimenzije aparata (VxŠxD): 81.5 x 44.8 x 55 cm
- * Jamstvene uvjete možete pronaći na <http://www.bosch-home.com/hr/>

**Serie | 2, Potpuno ugradbena perilica
posuđa, 45 cm
SPV25CX02E**



mjere u mm

