

**Serie | 4, Ugradbena perilica posuđa,
45 cm,
SPI50E95EU**



Posebni dodatni pribor

SGZ1010 : Produžetak dovodne i odvodne cijevi
SMZ5000 : Komplet za lakše ispiranje
SMZ5300 : Držač za čaše



Naša perilica posuđa ActiveWater 45 s funkcijom AquaStop: jamčimo vam 100% zaštitu od prolijevanja vode tijekom cijelog životnog vijeka aparata.

- **Gornja košara podesive visine:** pruža dodatni prostor, osobito za visoko posuđe.
- **Pokaznik sa 7 segmenata:** pokazuje preostalo vrijeme i uobičajene informacije, kao što je status ponovnog punjenja.
- **AquaStop:** 100% jamstvo za štetu uzrokovanu vodom tijekom cijelog uporabnog vijeka.
- **Zaštita stakla:** za nježno pranje vaših čaša i delikatnog posuđa.
- **EcoSilence Drive:** posebna ušteda energije i tih rad s osobito dugim uporabnim vijekom.

Tehnički podaci

Razred energetske učinkovitosti: F
Potrošnja energije u 100 ciklusa programa Eco: 78 kWh
Najveći mogući broj kompleta posuđa: 9
Potrošnja vode eko programa u litrama po ciklusu: 9,5 l
Trajanje programa: 3:15 h
Emisija buke koja se prenosi zrakom: 46 dB(A) re 1 pW
Razred emisije buke koja se prenosi zrakom: C
Ugradbeni / samostojeći: Ugradbeni
Visina sa radnom pločom: 0 mm
Dimenzije aparata: 815 x 448 x 573 mm
Potrebna veličina niše za ugradnju (VXŠXD): 815-875 x 450 x 550 mm
Certifikati odobrenja: , VDE
Dubina s vratima otvorenim pod kutom od 90 stupnjeva: 1150 mm
Prilagodljive nožice: Yes - all from front
Maksimalna prilagodljivost nožica: 60 mm
Neto težina: 31,027 kg
Bruto težina: 32,8 kg
Nazivni podaci priključka: 2400 W
Struja: 10 A
Napon: 220-240 V
Frekvencija: 50; 60 Hz
Dužina kabela za napajanje: 175 cm
Tip utičnice: Gardy plug w/ earthing
Dužina cijevi: 165 cm
Dužina cijevi za odvođenje: 205 cm
EAN kod: 4242002857336
Način ugradnje: Ugradni



Serie | 4, Ugradbena perilica posuđa, 45 cm, SPI50E95EU

Naša perilica posuđa ActiveWater 45 s funkciju AquaStop: jamčimo vam 100% zaštitu od prolijevanja vode tijekom cijelog životnog vijeka aparata.

Kapacitet / potrošnja

- Energetski razred:A+(na skali energetskih razreda od A+++ do D)
- Potrošnja energije u programuEco50:220kWh godišnje, temeljeno na 280 standardnih ciklusa čišćenja s korištenjem hladne vode i u načinu pranja male snage. Stvarna potrošnja energije ovisi o načinu na koji se uređaj koristi
- Potrošnja u programuEco50 °C:0.78kWh
- Potrošnja vode u programuEco50:2660 litara godišnje, temeljeno na 280 standardnih ciklusa čišćenja. Stvarna potrošnja vode ovisi o načinu na koji se uređaj koristi
- Potrošnja vode u programuEco50:9.5 l
- Razred učinkovitosti sušenja:A na skali od G (najmanja razina učinkovitosti) do A (najveća razina učinkovitosti)
- Podatak se odnosi na programEco50. Ovaj program je pogodan za čišćenje posuđa normalnog stupnja uprljanosti i odlikuje se najučinkovitijom kombinacijom potrošnje energije i vode
- Trajanje programaEco50:195 min
- Potrošnja energije izključen / uključen:0.1 W/0.1 W
- Trajanje rada u stanju uključenosti:0 min
- Potrošnja vode kod programa Auto 45-65 °C: od 7 l, ovisno od stupnja zaprljanosti posuđa
- Učinkovitost pranja: 9 setova posuđa
- Buka:46dB(A) re 1 pW

Programi / funkcije

- Br. programa
-5:Intenzivno70°C,Auto45-65°C,Eco50°C,Brzi45°C,Predpranje
- 4 temperature pranja
- Br. posebnih funkcija -2:IntensiveZone,VarioSpeed

Tehnologija čišćenja / senzorika

- DuoPower - dvije prskalice u gornjoj košari
- Automatsko prepoznavanje sredstava za pranje
- Aqua-Sensor,Senzor punjenja
- EcoSilence Drive inverter motor
- ActiveWater hidraulični sustav
- Uređaj za izmjenu topline
- Tehnika naizmjeničnog ispiranja
- Regeneracijska elektronika
- Sustav zaštite čaša
- Dozirni asistent
- Samočišćeći filters troslojnim valovitim sustavom filtriranja

Sistem košara

- Košare Vario
- Po visini podesiva gornja košara
- Preklopni dijelovi u donjoj košari (2x)
- Prostor za pranje pribora u gornjoj košari
- Košarica za jedaći pribor u donjoj košari
- Prostor za odlaganje šalica u gornjoj košari

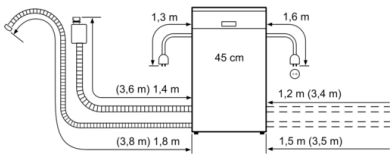
Prikaz / upravljanje

- Elektronski prikaz preostalog vremena u minutama
- Boja indikatora: crvena
- Prethodne postavke vremena uključivanja: 1 - 24 h
- LED prikaz za doziranje soli
- LED prikaz za doziranje sredstva za sjaj
- Okretni regulator za upravljanje sa ugrađenom start tipkom
- Zadnja noga aparata podesiva s prednje strane

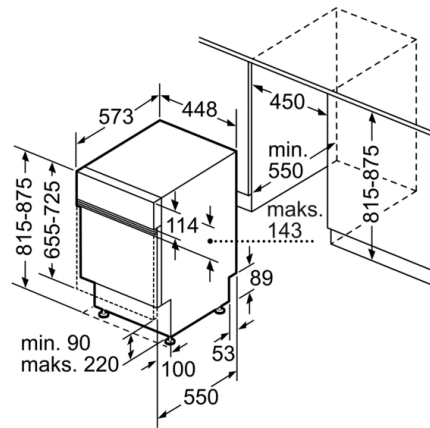
Sigurnost

- AquaStop: Boschevo jamstvo u slučaju štete uzrokovane vodom - tijekom cijelog uporabnog vijeka aparata.*
- Uključuje ploču za zaštitu od pare
- Unutrašnjost od nehrđajućeg čelika

Serie | 4, Ugradbena perilica posuđa, 45 cm, SPI50E95EU



Priključne mjere
za sve perilice za posuđe 45 cm
() vrijednosti s garniturom za produženje Z 7710X0



mjere u mm