

Serie 2, Ugradbena perilica posuđa s vidljivim tipkama, 45 cm, Izgled nehrđajućeg čelika SPI2HKS59E



Povezana perilica posuđa sa smanjivanjem razine buke bilo kada putem aplikacije Home Connect, čak i za kuhinje s niskim visinama postolja i visokim ugradbenim prostorima.

- Opcija iznimno temeljitog sušenja za posude koje se teško suši.
- Silence on demand: do 30 min smanjenja buke u bilo kojem trenutku putem aplikacije Home Connect.
- Home Connect: kućanski aparati s pametnim povezivanjem za ugodniju svakodnevicu.
- Brojač tableta vam omogućuje da pratite preostale tablete u perilici posuđa i obavještava vas kada se ponestane.
- Omiljena funkcija: personalizirana funkcija samo s jednim dodirnom, čak i za preuzete programe.

Tehnički podaci

Razred energetske učinkovitosti: E
 Potrošnja energije u 100 ciklusa programa Eco: 70 kWh
 Najveći mogući broj kompleta posuđa: 9
 Potrošnja vode eko programa u litrama po ciklusu: 8.5 l
 Trajanje programa: 3:40 h
 Emisija buke koja se prenosi zrakom: 46 dB(A) re 1 pW
 Razred emisije buke koja se prenosi zrakom: C
 Ugradbeni / samostojeći: Ugradbeni
 Visina sa radnom pločom: 0 mm
 Dimenzije aparata: 815 x 448 x 573 mm
 Potrebna veličina niše za ugradnju (VXŠXD): 815-875 x 450 x 550 mm
 Dubina s vratima otvorenim pod kutom od 90 stupnjeva: 1150 mm
 Prilagodljive nožice: Yes - all from front
 Maksimalna prilagodljivost nožica: 60 mm
 Podesivo podnožje: horizontalno i vertikalno
 Neto težina: 28.3 kg
 Bruto težina: 30.1 kg
 Prikjučna vrijednost: 2400 W
 Struja: 10 A
 Napon: 220-240 V
 Frekvencija: 50; 60 Hz
 Repair index: 8.8
 Dužina kabela za napajanje: 175.0 cm
 Tip utičnice: Utikač s uzemljenjem
 Dužina cijevi: 165 cm
 Dužina cijevi za odvođenje: 205 cm
 EAN kod: 4242005179404
 Način ugradnje: Poluugradbena

Posebni dodatni pribor

- SGZ0BI02 :
 SGZ1010 Produžetak dovodne i odvodne cijevi
 SGZ3003 košarica za srebreni pribor
 SMZ1051EU :
 SMZ5000 Komplet za lakše ispiranje
 SMZ5003 Sklopna šarka
 SMZ5300 Držač za čaše
 SPZ2044 Obrub za podnožje i vrata



Serie 2, Ugradbena perilica posuđa s vidljivim tipkama, 45 cm, Izgled nehrđajućeg čelika SPI2HKS59E

Povezana perilica posuđa sa smanjivanjem razine buke bilo kada putem aplikacije Home Connect, čak i za kuhinje s niskim visinama postolja i visokim ugradbenim prostorima.

Kapacitet / potrošnja

- Razred energetske učinkovitosti¹: E
- Potrošnja energije² / vode³: 70 kWh / 8.5 l
- Kapacitet pranja: 9 kompleta
- Trajanje programa⁴: 3:40 (h:min)
- Buka: 46 dB(A) re 1 pW
- Razred emisije buke: C
- Buka (tihi program): 43 dB(A) re 1 pW
- Home Connect

Programi / funkcije

- Br. programa - 6: Eco 50 °C, Auto 45-65 °C, Intenzivno 70 °C, 1h 65 °C, Tihi program 50 °C, Favourite
- Predispiranje
- Br. posebnih funkcija - 3: Home Connect, Extra Dry, Speed on demand - VarioSpeed Plus
- Machine Care
- Silence on demand (putem aplikacije Home Connect)

Tehnologija čišćenja / senzorika

- Izmjenjivač topline
- Aqua-Sensor
- Dozirni asistent
- EcoSilence Drive inverter motor
- DuoPower - dvije prskalice u gornjoj košari
- Automatsko prepoznavanje sredstava za pranje
- Samočišćeći filter s troslojnim valovitim sustavom filtriranja
- Unutrašnjost od nehrđajućeg čelika

Sistem košara

- Vario košare
- Kotačići niskog trenja na donjoj košari
- Čep Rack Stopper za sprječavanje iskakanja donje košare
- Po visini podesiva gornja košara
- Preklopni dijelovi u donjoj košari (2x)
- Prostor za pranje pribora u gornjoj košari
- Košarica za jedaći pribor u donjoj košari
- Prostor za odlaganje šalica u gornjoj košari (2x)

Prikaz / upravljanje

- Elektronski prikaz preostalog vremena u minutama
- Prethodne postavke vremena uključivanja: 1 - 24 h

Sigurnost

- AquaStop: Boschevo jamstvo u slučaju štete uzrokovane vodom - tijekom cijelog uporabnog vijeka aparata.*

- Zaključavanje postavki za sigurnost djece
- Sustav zaštite čaša
- uklj. lijevak za punjenje soli
- Uključuje zaštitu od pare za radnu ploču
- Dimenzije aparata (VxŠxD): 81.5 x 44.8 x 57.3 cm

¹ Na skali energetske razreda od A do G

² Potrošnja energije u kWh po 100 ciklusa (za program Eco 50 °C)

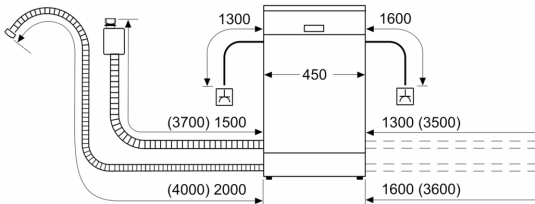
³ Potrošnja vode u litrima po ciklusu (za program Eco 50 °C)

⁴ Trajanje programa Eco 50 °C

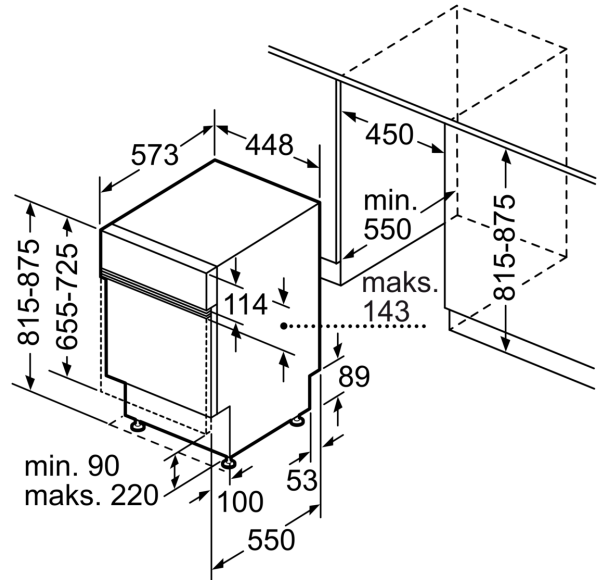
* Jamstvene uvjete možete pronaći na <http://www.bosch-home.com/hr/>

Serie 2, Ugradbena perilica posuđa s vidljivim tipkama, 45 cm, Izgled nehrđajućeg čelika SPI2HKS59E

mjere u mm



⚡ utičnica
 () vrijednosti s garniturom za produljenje



mjere u mm