

Serie 2, Ugradbena perilica posuđa s vidljivim tipkama, 45 cm, Izgled nehrđajućeg čelika SPI2HKS42E



Povezana perilica posuđa sa smanjivanjem razine buke bilo kada putem aplikacije Home Connect, čak i za kuhinje s niskim visinama postolja i visokim ugradbenim prostorima.

- Opcija iznimno temeljitog sušenja za posuđe koje se teško suši.
- Gornja košara podesive visine: pruža dodatni prostor, osobito za visoko posuđe.
- Silence on demand: do 30 min smanjenja buke u bilo kojem trenutku putem aplikacije Home Connect.
- Home Connect: kućanski aparati s pametnim povezivanjem za ugodniju svakodnevicu.
- Omiljena funkcija: personalizirana funkcija samo s jednim dodirrom, čak i za preuzete programe.

Razred energetske učinkovitosti:	E
Potrošnja energije u 100 ciklusa programa Eco:	76 kWh
Najveći mogući broj kompleta posuđa:	10
Potrošnja vode eko programa u litrama po ciklusu:	8.9 l
Trajanje programa:	3:40 h
Emisija buke koja se prenosi zrakom:	46 dB(A) re 1 pW
Razred emisije buke koja se prenosi zrakom:	C
Ugradbeni / samostojeći:	Ugradbeni
Visina sa radnom pločom:	0 mm
Dimenzije aparata:	815 x 448 x 573 mm
Potrebna veličina niše za ugradnju (VXŠXD): 815-875 x 450 x 550 mm	
Dubina s vratima otvorenim pod kutom od 90 stupnjeva:	1150 mm
Prilagodljive nožice:	Da - sve s prednje strane
Maksimalna prilagodljivost nožica:	60 mm
Podesivo podnožje:	horizontalno i vertikalno
Neto težina:	27.7 kg
Bruto težina:	29.5 kg
Priključna vrijednost:	2400 W
Struja:	10 A
Napon:	220-240 V
Frekvencija:	50; 60 Hz
Indeks popravka:	8.9
Dužina kabela za napajanje:	175.0 cm
Tip utičnice:	Utikač s uzemljenjem
Dužina cijevi:	165 cm
Dužina cijevi za odvođenje:	205 cm
EAN kod:	4242005415878
Način ugradnje:	Poluugradbena

SGZ0BI02 :	
SGZ1010	Produžetak dovodne i odvodne cijevi
SGZ3003	košarica za srebrni pribor
SMZ1051EU :	
SMZ5000	Komplet za lakše ispiranje
SMZ5002	košarica za srebrni pribor
SMZ5003	Sklopna šarka
SMZ5300	Držač za čaše
SPZ2044	Obrub za podnožje i vrata



Serie 2, Ugradbena perilica posuđa s vidljivim tipkama, 45 cm, Izgled nehrđajućeg čelika SPI2HKS42E

Povezana perilica posuđa sa smanjivanjem razine buke bilo kada putem aplikacije Home Connect, čak i za kuhinje s niskim visinama postolja i visokim ugradbenim prostorima.

- Zaključavanje postavki za sigurnost djece
- Sustav zaštite čaša
- uklj. lijevak za punjenje soli
- Uključuje zaštitu od pare za radnu ploču
- Dimenzije aparata (VxŠxD): 81.5 x 44.8 x 57.3 cm

¹ Na skali energetske učinkovitosti od A do G

² Potrošnja energije u kWh po 100 ciklusa (za program Eco 50 °C)

³ Potrošnja vode u litrima po ciklusu (za program Eco 50 °C)

⁴ Trajanje programa Eco 50 °C

* Jamstvene uvjete možete pronaći na <http://www.bosch-home.com/hr/>

Kapacitet / potrošnja

- Razred energetske učinkovitosti¹: E
- Potrošnja energije² / vode³: 76 kWh / 8.9 l
- Kapacitet pranja: 10 kompleta
- Trajanje programa⁴: 3:40 (h:min)
- Buka: 46 dB(A) re 1 pW
- Razred emisije buke: C

Programi / funkcije

- Br. programa - 5: Eco 50 °C, Auto 45-65 °C, Intenzivno 70 °C, 1h 65 °C, Favourite
- Predispiranje
- Br. posebnih funkcija - 3: Home Connect, Extra Dry, Speed on demand - VarioSpeed Plus
- Machine Care
- Dodatne funkcije putem aplikacije Home Connect: HygienePlus, Silence on demand

Tehnologija čišćenja / senzorika

- Uređaj za izmjenu topline
- Aqua-Sensor
- Dozirni asistent
- EcoSilence Drive inverter motor
- DuoPower - dvije prskalice u gornjoj košari
- Automatsko prepoznavanje sredstava za pranje
- Samočišćujući filter s troslojnim valovitim sustavom filtriranja
- Unutrašnjost od nehrđajućeg čelika

Sistem košara

- Vario košare
- Po visini podesiva gornja košara
- Kotačići niskog trenja na donjoj košari
- Čep Rack Stopper za sprječavanje iskakanja donje košare
- Preklopni dijelovi u donjoj košari (2x)
- Prostor za pranje pribora u gornjoj košari
- Košarica za jedaći pribor u donjoj košari
- Prostor za odlaganje šalice u gornjoj košari (2x)

Prikaz / upravljanje

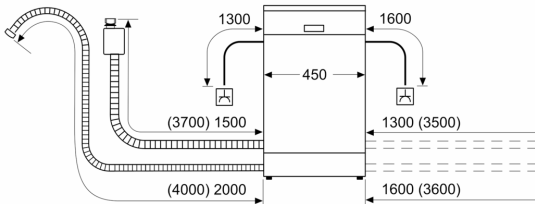
- Home Connect
- Elektronski prikaz preostalog vremena u minutama
- Prethodne postavke vremena uključivanja: 1 - 24 h

Sigurnost

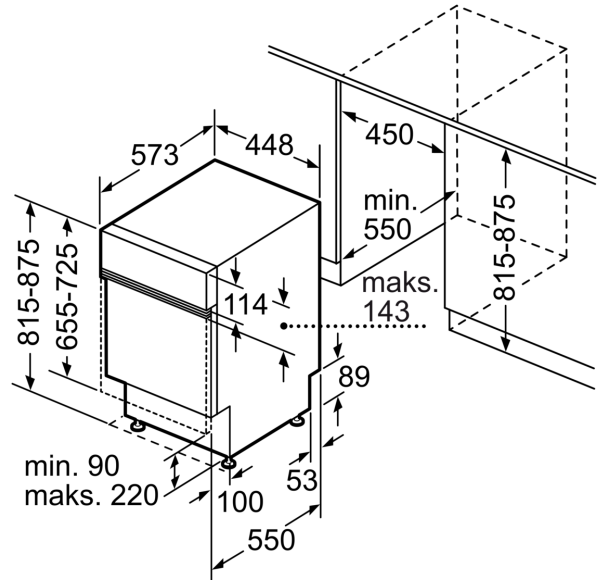
- AquaStop: Boschevo jamstvo u slučaju štete uzrokovane vodom - tijekom cijelog uporabnog vijeka aparata.*

Serie 2, Ugradbena perilica posuđa s vidljivim tipkama, 45 cm, Izgled nehrđajućeg čelika SPI2HKS42E

mjere u mm



⚡ utičnica
() vrijednosti s garniturom za produljenje



mjere u mm