

**Serie | 2, Ugradbena perilica posuđa,
45 cm,
SPI25CS00E**



Posebni dodatni pribor

SGZ1010 : Produžetak dovodne i odvodne cijevi
SMZ5000 : Komplet za lakše ispiranje
SMZ5300 : Držač za čaše

**Nježna čak i za vaše uši. Naša perilica
SilencePlus s programom Silence.**

- Opcija iznimno temeljitog sušenja za posuđe koje se teško suši.
- **Gornja košara podesive visine:** pruža dodatni prostor, osobito za visoko posuđe.
- **AquaStop:** štiti od propuštanja i ima 100% doživotno jamstvo.
- **Motor EcoSilence:** podržava izuzetnu uštedu energiju i odlikuje se tihim radom uz dugačak životni vijek.
- **Desetogodišnje jamstvo:** naše uvjerljivo obećanje kvalitete protiv hrđanja unutarnje kade.

Tehnički podaci

Razred energetske učinkovitosti: F

Potrošnja energije u 100 ciklusa programa Eco: 78 kWh

Najveći mogući broj kompleta posuđa: 9

Potrošnja vode eko programa u litrama po ciklusu: 8,5 l

Trajanje programa: 3:15 h

Emisija buke koja se prenosi zrakom: 48 dB(A) re 1 pW

Razred emisije buke koja se prenosi zrakom: C

Ugradbeni / samostojeći: Ugradbeni

Visina sa radnom pločom: 0 mm

Dimenzije aparata: 815 x 448 x 573 mm

Potrebna veličina niše za ugradnju (VXŠXD): 815-875 x 450 x 550 mm

Certifikati odobrenja: , VDE

Dubina s vratima otvorenim pod kutom od 90 stupnjeva: 1150 mm

Prilagodljive nožice: Yes - all from front

Maksimalna prilagodljivost nožica: 60 mm

Neto težina: 29,720 kg

Bruto težina: 31,5 kg

Nazivni podaci priključka: 2400 W

Struja: 10 A

Napon: 220-240 V

Frekvencija: 50; 60 Hz

Dužina kabela za napajanje: 175 cm

Tip utičnice: Gardy plug w/ earthing

Dužina cijevi: 165 cm

Dužina cijevi za odvođenje: 205 cm

EAN kod: 4242005070718

Način ugradnje: Ugradni



4 242005 070718

Serie | 2, Ugradbena perilica posuđa, 45 cm, SPI25CS00E

Nježna čak i za vaše uši. Naša perilica SilencePlus s programom Silence.

Kapacitet / potrošnja

- Energetski razred: A+ (na skali energetskih razreda od A+++ do D)
- Potrošnja energije u programu Eco 50: 220 kWh godišnje, temeljeno na 280 standardnih ciklusa čišćenja s korištenjem hladne vode i u načinu pranja male snage. Stvarna potrošnja energije ovisi o načinu na koji se uređaj koristi
- Potrošnja u programu Eco 50 °C: 0.78 kWh
- Potrošnja el. energije kod priključenja na toplu vodu, pri programu Eco 50 °C: 0.6 kWh
- Potrošnja vode u programu Eco 50: 2380 litara godišnje, temeljeno na 280 standardnih ciklusa čišćenja. Stvarna potrošnja vode ovisi o načinu na koji se uređaj koristi
- Potrošnja vode u programu Eco 50: 8.5 l
- Razred učinkovitosti sušenja: A na skali od G (najmanja razina učinkovitosti) do A (najveća razina učinkovitosti)
- Podatak se odnosi na program Eco 50. Ovaj program je pogodan za čišćenje posuđa normalnog stupnja uprljanosti i odlikuje se najučinkovitijom kombinacijom potrošnje energije i vode
- Trajanje programa Eco 50: 195 min
- Potrošnja energije izključen / uključen: 0.1 W / 0.1 W
- Trajanje rada u stanju uključenosti: 0 min
- Potrošnja vode kod programa Auto 45-65 °C: od 7 l, ovisno od stupnja zaprljanosti posuđa
- Učinkovitost pranja: 9 setova posuđa
- Buka: 48 dB(A) re 1 pW
- Buka (tihi program): 45 dB(A) re 1 pW

Programi / funkcije

- Br. programa - 5: Intenzivno 70 °C, Auto 45-65 °C, Eco 50 °C, Tihi program 50 °C, 1h 65 °C
- 4 temperature pranja
- Br. posebnih funkcija - 1: Posebno sušenje

Tehnologija čišćenja / senzorika

- ActiveWater hidraulični sustav
- Dozirni asistent
- EcoSilence Drive inverter motor
- DuoPower - dvije prskalice u gornjoj košari
- Aqua-Sensor, Senzor punjenja
- Automatsko prepoznavanje sredstava za pranje
- Izmjenjivač topline
- Tehnika naizmjeničnog ispiranja
- Regeneracijska elektronika
- Samočisteći filter s troslojnim valovitim sustavom filtriranja

Sistem košara

- Košare Vario
- Po visini podesiva gornja košara
- Preklopni dijelovi u donjoj košari (2x)
- Prostor za pranje pribora u gornjoj košari
- Košarica za jedači pribor u donjoj košari

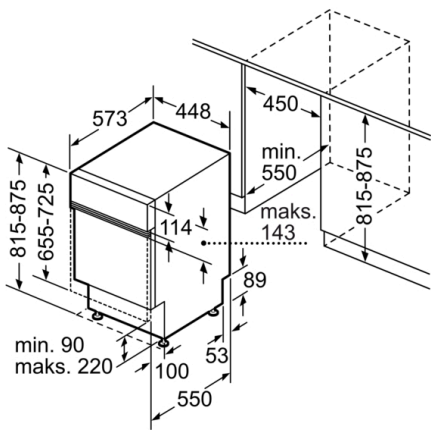
Prikaz / upravljanje

- LED prikaz poteka programa
- Boja LED: crvena
- Mogućnost odgode uključanja: 3, 6 ili 9 sati
- LED prikaz za doziranje soli
- LED prikaz za doziranje sredstva za sjaj
- Okretni regulator za upravljanje sa ugrađenom start tipkom
- Sustav zaštite čaša
- Zadnja noga aparata podesiva s prednje strane

Sigurnost

- AquaStop: Boschevo jamstvo u slučaju štete uzrokovane vodom - tijekom cijelog uporabnog vijeka aparata.*
- Unutrašnjost od nehrđajućeg čelika
- Uključuje ploču za zaštitu od pare
- Dimenzije aparata (VxŠxD): 81.5 x 44.8 x 57.3 cm
- * Jamstvene uvjete možete pronaći na <http://www.bosch-home.com/hr/>

Serie | 2, Ugradbena perilica posuđa, 45 cm, SPI25CS00E



mjere u mm

