

**Serie 8, Ugradbena perilica posuđa,  
60 cm  
SMV8YCX03E**



**Pomoću aplikacije saopćite povratne informacije o vašim rezultatima pranja i sušenja, a Inteligentni program prilagodit će se vašim potrebama.**

- **PerfectDry:** savršeni rezultati sušenja uz manje potrošene energije – čak i posuđa koje se teško suši.
- **Intelligent Programme:** prilagođava ciklus pranja i sušenja na temelju vaših povratnih informacija.
- **Košare Max Flex Pro:** jednostavno punjenje sa zaštitom za posude.
- **Silence Plus:** izvanredno tiha perilica posuđa od 43 dB.
- **Home Connect:** kućanski aparati s pametnim povezivanjem za ugodniju svakodnevicu.

**Tehnički podaci**

Razred energetske učinkovitosti:	..... B
Potrošnja energije u 100 ciklusa programa Eco:	..... 65 kWh
Najveći mogući broj kompleta posuđa:	..... 14
Potrošnja vode eko programa u litrama po ciklusu:	..... 9.5 l
Trajanje programa:	..... 3:55 h
Emisija buke koja se prenosi zrakom:	..... 43 dB(A) re 1 pW
Razred emisije buke koja se prenosi zrakom:	..... B
Ugradbeni / samostojeći:	..... Ugradbeni
Visina sa radnom pločom:	..... 0 mm
Dimenzije aparata:	..... 815 x 598 x 550 mm
Potrebna veličina niše za ugradnju (VXŠXD):	815-875 x 600 x 550 mm
Dubina s vratima otvorenim pod kutom od 90 stupnjeva:	..... 1150 mm
Prilagodljive nožice:	..... Yes - all from front
Maksimalna prilagodljivost nožica:	..... 60 mm
Podesivo podnožje:	..... horizontalno i vertikalno
Neto težina:	..... 45.1 kg
Bruto težina:	..... 47.0 kg
Priključna vrijednost:	..... 2400 W
Struja:	..... 10 A
Napon:	..... 220-240 V
Frekvencija:	..... 50; 60 Hz
Repair index:	..... 9.0
Dužina kabela za napajanje:	..... 175.0 cm
Tip utičnice:	..... Utikač s uzemljenjem
Dužina cijevi:	..... 165 cm
Dužina cijevi za odvođenje:	..... 190 cm
EAN kod:	..... 4242005301669
Način ugradnje:	..... Potpuno ugradbeni

**Posebni dodatni pribor**

SGZ1010	Produžetak dovodne i odvodne cijevi
SGZ8BI00 :	
SMZ1051EU :	
SMZ2014	Uložak za košaricu za vinske čaše
SMZ2056	Zamjenska vrata, nehrđajući čelik
SMZ5000	Komplet za lakše ispiranje
SMZ5003	Sklopna šarka
SMZ5035 :	
SMZ5100	Vario košarica za jedaći pribor
SMZ5300	Držač za čaše
SGZ0BI01	Obrub i pričvršćenje za ugr.per.posuđa
SGZ0IC00	Sponka za male predmete za gornju košaru



## Serie 8, Ugradbena perilica posuđa, 60 cm SMV8YCX03E

**Pomoću aplikacije saopćite povratne informacije o vašim rezultatima pranja i sušenja, a Inteligentni program prilagodit će se vašim potrebama.**

### Kapacitet / potrošnja

- Razred energetske učinkovitosti<sup>1</sup>: B
- Potrošnja energije<sup>2</sup> / vode<sup>3</sup>: 65 kWh / 9.5 l
- Kapacitet pranja: 14 kompleta
- Trajanje programa<sup>4</sup>: 3:55 (h:min)
- Buka: 43 dB(A) re 1 pW
- Razred emisije buke: B
- Buka (tih program): 41 dB(A) re 1 pW

### Programi / funkcije

- Br. programa - 8: Eco 50 °C, Auto 45-65 °C, Intelligent, Intensive 70 °C, Kratko 60 °C, Glass 40 °C, Silence 50 °C, Favourite
- Predispiranje
- Br. posebnih funkcija - 5: Home Connect, Extra Dry, Intensive Zone, HygienePlus, Speed on demand - VarioSpeed Plus
- Machine Care
- Silence on demand (putem aplikacije Home Connect)

### Tehnologija čišćenja / senzorika

- Zeolith® sušenje
- EfficientDry i uređaj za izmjenu topline
- Aqua-Sensor
- Dozirni asistent
- EcoSilence Drive inverter motor
- Automatsko prepoznavanje sredstava za pranje
- Samočišćujući filter s troslojnim valovitim sustavom filtriranja
- Unutrašnjost od nehrđajućeg čelika

### Sistem košara

- Max Flex Pro košare s crveno obojanim dodirnim točkama
- Extra Clean Zone
- VarioPretinac Pro
- Rackmatic - gornja košara podesiva po visini (trostupanjska)
- Easy Slide sustav izvlačenja na gornji košari
- Kotačići niskog trenja na donjoj košari
- Obojene zaštitne trake na gornji košari
- Čep Rack Stopper za sprječavanje iskanjanja donje košare
- Preklapljivi dijelovi u gornjoj košari (6x)
- Preklapljivi dijelovi u donjoj košari (8x)
- Prostor za odlaganje šalice s mekim silikonskim prednjim dijelom u gornjoj košari (2x)
- Prostor za odlaganje šalice u donjoj košari (2x)
- Prostor za odlaganje čaša u donjoj košari

### Prikaz / upravljanje

- Home Connect
- HD TFT zaslon u boji za prikaz simbola i teksta
- PiezoTouchControl

- EmotionLight
- Upravljanje odozgo
- TimeLight
- Prikaz točnog vremena
- Zvučni signal na kraju pranja
- Prethodne postavke vremena uključivanja: 1 - 24 h

### Sigurnost

- AquaStop: Boschevo jamstvo u slučaju štete uzrokovane vodom - tijekom cijelog uporabnog vijeka aparata.\*
- Tehnologija za zaštitu stakla
- uklj. lijevak za punjenje soli
- Uključuje zaštitu od pare za radnu ploču
- Dimenzije aparata (VxŠxD): 81.5 x 59.8 x 55 cm

<sup>1</sup> Na skali energetske razreda od A do G

<sup>2</sup> Potrošnju energije u kWh po 100 ciklusa (za program Eco 50 °C)

<sup>3</sup> Potrošnja vode u litrima po ciklusu (za program Eco 50 °C)

<sup>4</sup> Trajanje programa Eco 50 °C

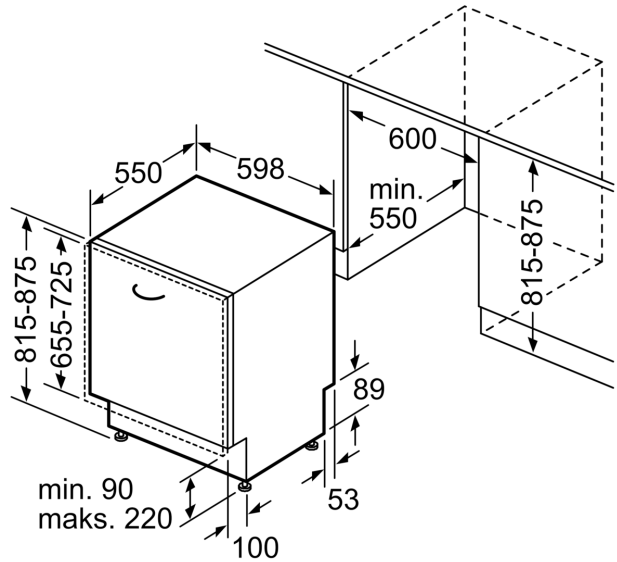
\* Jamstvene uvjete možete pronaći na <http://www.bosch-home.com/hr/>

**Serie 8, Ugradbena perilica posuđa,  
60 cm  
SMV8YCX03E**

mjere u mm



⚡ utičnica  
( ) vrijednosti s garniturom za produženje



mjere u mm