

Serie 6, Ugradbena perilica posuđa, 60 cm SMV6ZCX19E



Pomoću aplikacije saopćite povratne informacije o vašim rezultatima pranja i sušenja, a Inteligentni program prilagodit će se vašim potrebama.

- **PerfectDry:** savršeni rezultati sušenja uz manje potrošene energije – čak i posuđa koje se teško suši.
- **Intelligent Programme:** prilagođava ciklus pranja i sušenja na temelju vaših povratnih informacija.
- **Košare Max Flec:** fleksibilno i stabilno postavljanje posuđa s vrhunskim kliznim performansama.
- **Silence Plus:** izvanredno tiha perilica posuđa s 42 dB.
- **Home Connect:** kućanski aparati s pametnim povezivanjem za ugodniju svakodnevicu.

Tehnički podaci

Razred energetske učinkovitosti: C
 Potrošnja energije u 100 ciklusa programa Eco: 75 kWh
 Najveći mogući broj kompleta posuđa: 14
 Potrošnja vode eko programa u litrama po ciklusu: 9.5 l
 Trajanje programa: 3:55 h
 Emisija buke koja se prenosi zrakom: 42 dB(A) re 1 pW
 Razred emisije buke koja se prenosi zrakom: B
 Ugradbeni / samostojeći: Ugradbeni
 Visina sa radnom pločom: 0 mm
 Dimenzije aparata: 815 x 598 x 550 mm
 Potrebna veličina niše za ugradnju (VXŠXD): 815-875 x 600 x 550 mm
 Dubina s vratima otvorenim pod kutom od 90 stupnjeva: 1150 mm
 Prilagodljive nožice: Yes - all from front
 Maksimalna prilagodljivost nožica: 60 mm
 Podesivo podnožje: horizontalno i vertikalno
 Neto težina: 46.2 kg
 Bruto težina: 48.0 kg
 Prikjučna vrijednost: 2400 W
 Struja: 10 A
 Napon: 220-240 V
 Frekvencija: 50; 60 Hz
 Dužina kabela za napajanje: 175.0 cm
 Tip utičnice: Utikač s uzemljenjem
 Dužina cijevi: 165 cm
 Dužina cijevi za odvođenje: 190 cm
 EAN kod: 4242005297030
 Način ugradnje: Potpuno ugradbeni

Posebni dodatni pribor

SGZ0BI01	Obrub i pričvršćenje za ugr.per.posuđa
SGZ0IC00	Sponka za male predmete za gornju košaru
SGZ1010	Produžetak dovodne i odvodne cijevi
SGZ8BI00 :	
SMZ1051EU :	
SMZ2014	Uložak za košaricu za vinske čaše
SMZ2056	Zamjenska vrata, nehrđajući čelik
SMZ5002	košarica za srebreni pribor
SMZ5003	Sklopna šarka
SMZ5035 :	
SMZ5100	Vario košarica za jedaći pribor
SMZ5300	Držač za čaše



Serie 6, Ugradbena perilica posuđa, 60 cm SMV6ZCX19E

Pomoću aplikacije saopćite povratne informacije o vašim rezultatima pranja i sušenja, a Inteligentni program prilagodit će se vašim potrebama.

Kapacitet / potrošnja

- Razred energetske učinkovitosti¹: C
- Potrošnja energije² / vode³: 75 kWh / 9.5 l
- Kapacitet pranja: 14 kompleta
- Trajanje programa⁴: 3:55 (h:min)
- Buka: 42 dB(A) re 1 pW
- Razred emisije buke: B
- Buka (tihi program): 40 dB(A) re 1 pW

Programi / funkcije

- Br. programa - 8: Eco 50 °C, Auto 45-65 °C, Intelligent, Intensive 70 °C, Kratko 60 °C, Glass 40 °C, Silence 50 °C, Favourite
- Predispiranje
- Br. posebnih funkcija - 4: Home Connect, Extra Dry, Intensive Zone, Speed on demand - VarioSpeed Plus
- Machine Care
- Silence on demand (putem aplikacije Home Connect)

Tehnologija čišćenja / senzorika

- Zeolith® sušenje
- Izmjenjivač topline
- Aqua-Sensor
- Dozirni asistent
- EcoSilence Drive inverter motor
- Automatsko prepoznavanje sredstava za pranje
- Samočišćujući filter s troslojnim valovitim sustavom filtriranja
- Unutrašnjost od nehrđajućeg čelika

Sistem košara

- Max Flex košare s crveno obojanim dodirnim točkama
- Extra Clean Zone
- VarioPretinac
- Rackmatic - gornja košara podesiva po visini (trostupanjska)
- Easy Slide sustav izvlačenja na gornji košari
- Kotačići niskog trenja na donjoj košari
- Obojene zaštitne trake na gornji košari
- Čep Rack Stopper za sprječavanje iskanjanja donje košare
- Preklapljivi dijelovi u gornjoj košari (2x)
- Preklapljivi dijelovi u donjoj košari (6x)
- Prostor za odlaganje šalica s mekim silikonskim prednjim dijelom u gornjoj košari (2x)
- Prostor za odlaganje šalica u donjoj košari (2x)

Prikaz / upravljanje

- Home Connect
- PiezoTouchControl
- EmotionLight
- Upravljanje odozgo

- TimeLight
- Elektronski prikaz preostalog vremena u minutama
- Zvučni signal na kraju pranja
- Prethodne postavke vremena uključivanja: 1 - 24 h

Sigurnost

- AquaStop: Boschevo jamstvo u slučaju štete uzrokovane vodom - tijekom cijelog uporabnog vijeka aparata.*
- Sustav zaštite čaša
- uklj. lijevak za punjenje soli
- Uključuje zaštitu od pare za radnu ploču
- Dimenzije aparata (VxŠxD): 81.5 x 59.8 x 55 cm

¹ Na skali energetske učinkovitosti od A do G

² Potrošnju energije u kWh po 100 ciklusa (za program Eco 50 °C)

³ Potrošnja vode u litrima po ciklusu (za program Eco 50 °C)

⁴ Trajanje programa Eco 50 °C

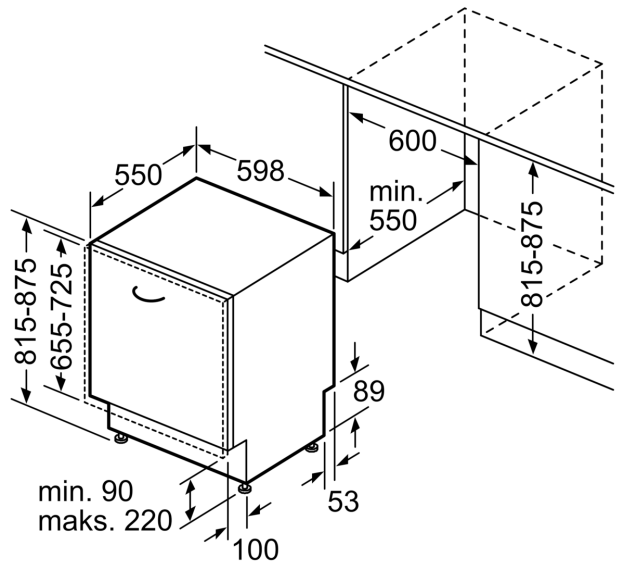
* Jamstvene uvjete možete pronaći na <http://www.bosch-home.com/hr/>

**Serie 6, Ugradbena perilica posuđa,
60 cm
SMV6ZCX19E**

mjere u mm



⚡ utičnica
() vrijednosti s garniturom za produženje



mjere u mm