

**Serie 6, Ugradbena perilica posuđa,  
60 cm  
SMV6YCX02E**



**Perilica posuđa razreda energetske  
učinkovitosti A zahvaljujući našim  
pametnim rješenjima za uštedu energije  
bez kompromisa koji ograničavaju  
savršene rezultate.**

- **PerfectDry:** savršeni rezultati sušenja uz manje potrošene energije – čak i posuđa koje se teško suši.
- **Košare Flex:** fleksibilno i praktično rješenje za jednostavno punjenje perilice.
- **Silence Plus:** izvanredno tiha perilica posuđa od 44 dB.
- **Home Connect:** kućanski aparati s pametnim povezivanjem za ugodniju svakodnevicu.
- **Brojač tableta vam omogućuje da pratite preostale tablete u perilici posuđa i obavještava vas kada se ponestane.**

SGZ0BI01	Obrub i pričvršćenje za ugr.per.posuđa
SGZ1010	Produžetak dovodne i odvodne cijevi
SGZ8BI00 :	
SMZ1051EU :	
SMZ2014	Uložak za košaricu za vinske čaše
SMZ2056	Zamjenska vrata, nehrđajući čelik
SMZ5003	Sklopna šarka
SMZ5035 :	
SMZ5100	Vario košarica za jedaći pribor
SMZ5300	Držač za čaše

Razred energetske učinkovitosti: .....	A
Potrošnja energije u 100 ciklusa programa Eco: .....	54 kWh
Najveći mogući broj kompleta posuđa: .....	14
Potrošnja vode eko programa u litrama po ciklusu: .....	9.5 l
Trajanje programa: .....	4:55 h
Emisija buke koja se prenosi zrakom: .....	44 dB(A) re 1 pW
Razred emisije buke koja se prenosi zrakom: .....	B
Ugradbeni / samostojeći: .....	Ugradbeni
Visina sa radnom pločom: .....	0 mm
Dimenzije aparata: .....	815 x 598 x 550 mm
Potrebna veličina niše za ugradnju (VXŠXD): 815-875 x 600 x 550 mm	
Dubina s vratima otvorenim pod kutom od 90 stupnjeva: .....	1150 mm
Prilagodljive nožice: .....	Da - sve s prednje strane
Maksimalna prilagodljivost nožica: .....	60 mm
Podesivo podnožje: .....	horizontalno i vertikalno
Neto težina: .....	42.7 kg
Bruto težina: .....	44.5 kg
Priključna vrijednost: .....	2400 W
Struja: .....	10 A
Napon: .....	220-240 V
Frekvencija: .....	50; 60 Hz
Indeks popravka: .....	9.0
Dužina kabela za napajanje: .....	175.0 cm
Tip utičnice: .....	Utikač s uzemljenjem
Dužina cijevi: .....	165 cm
Dužina cijevi za odvođenje: .....	190 cm
EAN kod: .....	4242005420599
Način ugradnje: .....	Potpuno ugradbeni



## Serie 6, Ugradbena perilica posuđa, 60 cm SMV6YCX02E

**Perilica posuđa razreda energetske učinkovitosti A zahvaljujući našim pametnim rješenjima za uštedu energije bez kompromisa koji ograničavaju savršene rezultate.**

### Kapacitet / potrošnja

- Razred energetske učinkovitosti<sup>1</sup>: A
- Potrošnja energije<sup>2</sup> / vode<sup>3</sup>: 54 kWh / 9.5 l
- Kapacitet pranja: 14 kompleta
- Trajanje programa<sup>4</sup>: 4:55 (h:min)
- Buka: 44 dB(A) re 1 pW
- Razred emisije buke: B
- Buka (tihi program): 43 dB(A) re 1 pW

### Programi / funkcije

- Br. programa - 6: Eco 50 °C, Auto 45-65 °C, Intenzivno 70 °C, Kratko 60 °C, Tihi program 50 °C, Favourite
- Predispiranje
- Br. posebnih funkcija - 4: Home Connect, Extra Dry, Punjenje do pola, Speed on demand - VarioSpeed Plus
- Machine Care
- Dodatne funkcije putem aplikacije Home Connect: HygienePlus, Silence on demand

### Tehnologija čišćenja / senzorika

- Zeolith® sušenje
- EfficientDry i uređaj za izmjenu topline
- Aqua-Sensor
- Dozirni asistent
- EcoSilence Drive inverter motor
- Automatsko prepoznavanje sredstava za pranje
- Samočišćeći filter s troslojnim valovitim sustavom filtriranja
- Unutrašnjost od nehrđajućeg čelika

### Sistem košara

- Flex košare
- VarioPretinac
- Rackmatic - gornja košara podesiva po visini (trostupanjska)
- Kotačići niskog trenja na donjoj košari
- Čep Rack Stopper za sprječavanje iskakanja donje košare
- Preklopljivi dijelovi u gornjoj košari (2x)
- Preklopni dijelovi u donjoj košari (2x)
- Prostor za odlaganje šalica u gornjoj košari (2x)
- Prostor za odlaganje šalica u donjoj košari (2x)

### Prikaz / upravljanje

- Home Connect
- Upravljanje odozgo
- InfoLight
- Elektronski prikaz preostalog vremena u minutama
- Zvučni signal na kraju pranja
- Prethodne postavke vremena uključivanja: 1 - 24 h

### Sigurnost

- AquaStop: Boschevo jamstvo u slučaju štete uzrokovane vodom - tijekom cijelog uporabnog vijeka aparata.\*
- Sustav zaštite čaša
- uklj. lijevak za punjenje soli
- Uključuje zaštitu od pare za radnu ploču
- Dimenzije aparata (VxŠxD): 81.5 x 59.8 x 55 cm

<sup>1</sup> Na skali energetske razreda od A do G

<sup>2</sup> Potrošnja energije u kWh po 100 ciklusa (za program Eco 50 °C)

<sup>3</sup> Potrošnja vode u litrima po ciklusu (za program Eco 50 °C)

<sup>4</sup> Trajanje programa Eco 50 °C

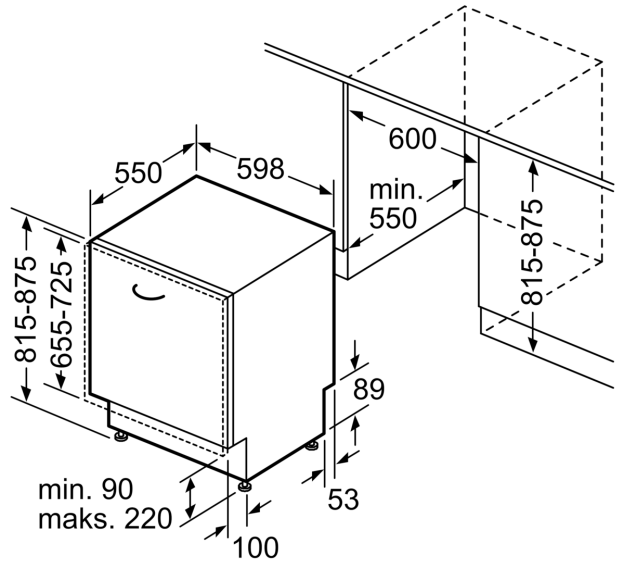
\* Jamstvene uvjete možete pronaći na <http://www.bosch-home.com/hr/>

**Serie 6, Ugradbena perilica posuđa,  
60 cm  
SMV6YCX02E**

mjere u mm



⚡ utičnica  
( ) vrijednosti s garniturom za produženje



mjere u mm