

## Serie 6, Ugradbena perilica posuđa, 60 cm SMV68MD02E



### Posebni dodatni pribor

SGZ1010	Produžetak dovodne i odvodne cijevi
SGZ8BI00 :	
SMZ1051EU :	
SMZ2014	Uložak za košaricu za vinske čaše
SMZ2056	Zamjenska vrata, nehrđajući čelik
SMZ5003	Sklopna šarka
SMZ5005	Obrub i pričvršćenje za ugr.per.posuđa
SMZ5035 :	
SMZ5100	Vario košarica za jedaći pribor
SMZ5300	Držač za čaše

## Stvara dodatnu zonu mira. Naša posebno tiha perilica posuđa SuperSilence s programom Silence.

- Opcija iznimno temeljitog sušenja za posuđe koje se teško suši.
- Program Silence i SuperSilence: izuzetno tih rad na 42 dB još je tiši s programom Silence.
- Glass 40 °C: nježno čišćenje vaše osjetljivo stakleno posuđe.
- Košare VarioFlex i VarioDrawer: poboljšane mogućnosti prilagodbe uz dodatan prostor na svim razinama.
- TimeLight: status programa i preostalo vrijeme jasno se prikazuju na podu u visokoj razlučivosti.

### Tehnički podaci

Razred energetske učinkovitosti: .....	E
Potrošnja energije u 100 ciklusa programa Eco: .....	95 kWh
Najveći mogući broj kompleta posuđa: .....	14
Potrošnja vode eko programa u litrama po ciklusu: .....	9.5 l
Trajanje programa: .....	3:15 h
Emisija buke koja se prenosi zrakom: .....	42 dB(A) re 1 pW
Razred emisije buke koja se prenosi zrakom: .....	B
Ugradbeni / samostojeći: .....	Ugradbeni
Visina sa radnom pločom: .....	0 mm
Dimenzije aparata: .....	815 x 598 x 550 mm
Potrebna veličina niše za ugradnju (VxŠxD):	815-875 x 600 x 550 mm
Dubina s vratima otvorenim pod kutom od 90 stupnjeva: .....	1200 mm
Prilagodljive nožice: .....	Yes - all from front
Maksimalna prilagodljivost nožica: .....	60 mm
Podesivo podnožje: .....	horizontalno i vertikalno
Neto težina: .....	42.2 kg
Bruto težina: .....	44.5 kg
Priključna vrijednost: .....	2400 W
Struja: .....	10 A
Napon: .....	220-240 V
Frekvencija: .....	60; 50 Hz
Dužina kabela za napajanje: .....	175.0 cm
Tip utičnice: .....	Utikač s uzemljenjem
Dužina cijevi: .....	165 cm
Dužina cijevi za odvođenje: .....	190 cm
EAN kod: .....	4242002959887
Način ugradnje: .....	Potpuno ugradbeni



## Serie 6, Ugradbena perilica posuđa, 60 cm SMV68MD02E

### Stvara dodatnu zonu mira. Naša posebno tiha perilica posuđa SuperSilence s programom Silence.

#### Kapacitet / potrošnja

- Razred energetske učinkovitosti<sup>1</sup>: E
- Potrošnja energije<sup>2</sup> / vode<sup>3</sup>: 95 kWh / 9.5 l
- Kapacitet pranja: 14 kompleta
- Trajanje programa<sup>4</sup>: 3:15 (h:min)
- Buka: 42 dB(A) re 1 pW
- Razred emisije buke: B
- Potrošnja el. energije kod priključenja na toplu vodu, pri programu Eco 50 °C: 0.7 kWh
- Buka (tihi program): 39 dB(A) re 1 pW

#### Programi / funkcije

- Br. programa - 8: Intenzivno 70 °C, Auto 45-65 °C, Eco 50 °C, Tihi program 50 °C, Staklo 40 °C, 1h 65 °C, Brzo 45 °C, Predispiranje
- 5 temperatura pranja
- Br. posebnih funkcija - 4: Intensive Zone, VarioSpeedPlus, HygienePlus, Posebno sušenje
- Program za čišćenje perilice posuđa

#### Tehnologija čišćenja / senzorika

- ActiveWater hidraulični sustav
- Dozirni asistent
- EcoSilence Drive inverter motor
- Aqua-Sensor
- Automatsko prepoznavanje sredstava za pranje
- Izmjenjivač topline
- Eko sušenje, Uređaj za izmjenu topline
- Tehnika naizmjeničnog ispiranja
- Regeneracijska elektronika
- Samočišćeći filter s troslojnim valovitim sustavom filtriranja

#### Sistem košara

- Košare VarioFlex
- VarioPretinac
- Rackmatic - gornja košara podesiva po visini (trostupanjska)
- Preklapljivi dijelovi u gornjoj košari (2x)
- Preklapljivi dijelovi u donjoj košari (4x)
- Prostor za odlaganje šalica u gornjoj košari (2x)
- Prostor za odlaganje šalica u donjoj košari (2x)

#### Prikaz / upravljanje

- PiezoTouchControl
- Upravljanje odozgo
- Elektronski prikaz preostalog vremena u minutama
- Zvučni signal na kraju pranja
- TimeLight
- Boja LED: crvena/bijela
- Prethodne postavke vremena uključivanja: 1 - 24 h
- LED prikaz za doziranje soli

- LED prikaz za doziranje sredstva za sjaj
- OpenAssist
- Sustav zaštite čaša
- Zadnja noga aparata podesiva s prednje strane

#### Sigurnost

- AquaStop: Boschevo jamstvo u slučaju štete uzrokovane vodom - tijekom cijelog uporabnog vijeka aparata.\*
- Unutrašnjost od nehrđajućeg čelika
- Uključuje zaštitu od pare za radnu ploču
- Dimenzije aparata (VxŠxD): 81.5 x 59.8 x 55 cm
- \* Jamstvene uvjete možete pronaći na <http://www.bosch-home.com/hr/>

<sup>1</sup> Na skali energetske učinkovitosti od A do G

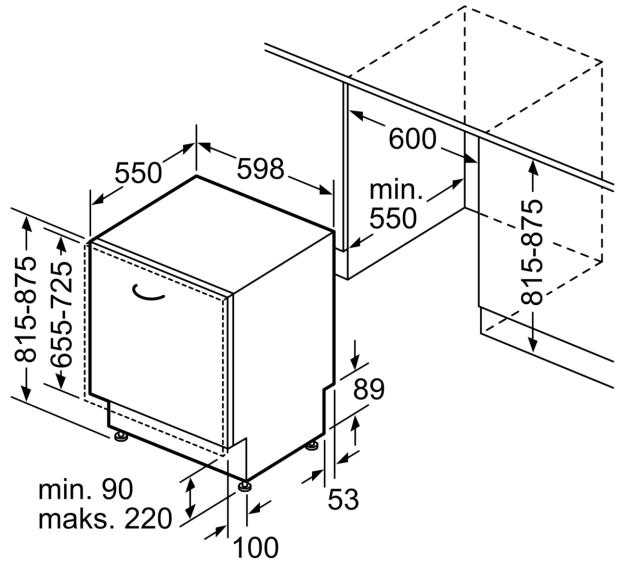
<sup>2</sup> Potrošnju energije u kWh po 100 ciklusa (za program Eco 50 °C)

<sup>3</sup> Potrošnja vode u litrima po ciklusu (za program Eco 50 °C)

<sup>4</sup> Trajanje programa Eco 50 °C

**Serie 6, Ugradbena perilica posuđa,  
60 cm  
SMV68MD02E**

mjere u mm



mjere u mm