

Serie | 6, Potpuno ugradbena perilica posuđa, 60 cm SMV63M80EU


A+++

- **Razred energetske učinkovitosti A+++ -10%:** ispire 10% učinkovitije od granične vrijednosti najboljeg razreda energetske učinkovitosti.
- **SilencePlus:** posebno tih rad na samo 44 dB.
- **VarioFlex sistem košara i GlassSecure sistem zaštite čaša:** za veću fleksibilnost i stabilnost prilikom slaganja.
- **TimeLight:** projicira točno preostalo vrijeme na vaš kuhinjski pod.
- **VarioSpeed Plus:** s trostruko bržim ispiranjem do optimalnih rezultata čišćenja i sušenja.

Tehnički podaci

Potrošnja vode (l) :	9,5
Ugradbeni / samostojeći :	Ugradbeni
Visina sa radnom pločom (mm) :	0
Potrebna veličina niše za ugradnju (VXŠXD) :	815-875 x 600 x 550
Dubina s vratima otvorenim pod kutom od 90 stupnjeva (mm) :	1155
Prilagodljive nožice :	Yes - front only
Maksimalna prilagodljivost nožica (mm) :	60
Neto težina (kg) :	44,907
Bruto težina (kg) :	47,0
Nazivni podaci priključka (W) :	2400
Struja (A) :	10
Napon (V) :	220-240
Frekvencija (Hz) :	50; 60
Dužina kabela za napajanje (cm) :	175
Tip utičnice :	Gardy plug w/ earthing
Dužina cijevi (cm) :	165
Dužina cijevi za odvođenje (cm) :	190
EAN kod :	4242002775739
Broj kompleta :	13
Razred energetske učinkovitosti - NOVO (2010/30/EU) :	A+++
Godišnja potrošnja energije (kWh/godišnje) - NOVO (2010/30/EZ) :	211,00
Potrošnja energije (kWh) :	0,73
Potrošnja energije u stanju pripravnosti (2010/30/EU) :	0,10
Potrošnja energije kada je uređaj ugašen (2010/30/EU) :	0,10
Godišnja potrošnja vode (l/godišnje) - NOVO (2010/30/EZ) :	2660
Učinkovitost sušenja :	A
Sličan program :	Eco
Dužina sličnog programa (min) :	195
Razina buke (dB) :	44
Način ugradnje :	Potpuno ugradni



Posebni dodatni pribor

- SGZ1010 : Produžetak dovodne i odvodne cijevi
- SMZ2014 : Uložak za košaricu za vinske čaše
- SMZ2055 : Zamjenska vrata, nehrđajući čelik
- SMZ5002 : košarica za srebreni pribor
- SMZ5003 : Sklopna šarka
- SMZ5005 : Obrub i pričvršćenje za ugr.per.posuđa



4 242002 775739

Serie | 6, Potpuno ugradbena perilica posuđa, 60 cm SMV63M80EU

Kapacitet / potrošnja

- Energetski razred: A+++ -10%
- 10% štedljivija (211 kWh godišnje) od granične vrijednosti (235 kWh godišnje) za energetski razred A+++
- Potrošnja energije u programu Eco 50: 211 kWh godišnje, temeljeno na 280 standardnih ciklusa čišćenja s korištenjem hladne vode i u načinu pranja male snage. Stvarna potrošnja energije ovisi o načinu na koji se uređaj koristi
- Potrošnja u programu Eco 50 °C: 0.73 kWh
- Potrošnja el. energije kod priključenja na toplu vodu, pri programu Eco 50 °C: 0.6 kWh
- Potrošnja vode u programu Eco 50: 2660 litara godišnje, temeljeno na 280 standardnih ciklusa čišćenja. Stvarna potrošnja vode ovisi o načinu na koji se uređaj koristi
- Potrošnja vode u programu Eco 50: 9.5 l
- Razred učinkovitosti sušenja: A na skali od G (najmanja razina učinkovitosti) do A (najveća razina učinkovitosti)
- Podatak se odnosi na program Eco 50. Ovaj program je pogodan za čišćenje posuđa normalnog stupnja uprljanosti i odlikuje se najučinkovitijom kombinacijom potrošnje energije i vode
- Trajanje programa Eco 50: 195 min
- Potrošnja energije izključen / uključen: 0.1 W / 0.1 W
- Trajanje rada u stanju uključenosti: 0 min
- Potrošnja vode kod programa Auto 45-65 °C: od 7 l, ovisno od stupnja zaprljanosti posuđa
- Učinkovitost pranja: 13 setova posuđa
- Buka: 44 dB(A) re 1 pW

Programi / funkcije

- Br. programa - 6: Intenzivno 70 °C, Auto 45-65 °C, Eco 50 °C, Staklo 40 °C, Brzi 45 °C, Predpranje
- 5 temperatura pranja
- Br. posebnih funkcija - 2: Shine & Dry, VarioSpeedPlus

Tehnologija čišćenja / senzorika

- Zeolit® sušenje
- Automatsko prepoznavanje sredstava za pranje
- Aqua-Sensor, Senzor punjenja
- EcoSilence Drive inverter motor
- Uređaj za izmjenu topline
- ActiveWater hidraulični sustav
- Tehnika naizmjeničnog ispiranja
- Regeneracijska elektronika
- Dozirni asistent
- Samočišćeći filter s troslojnim valovitim sustavom filtriranja

Sistem košara

- Košare VarioFlex
- XXL košare srebrne boje sa ručkom
- Rackmatic - gornja košara podesiva po visini (trostupanjska)
- Preklapljivi dijelovi u gornjoj košari (2x)
- Preklapljivi dijelovi u donjoj košari (4x)
- Prostor za pranje pribora u gornjoj košari
- Varijabilna košarica za jedači pribor u donjoj košari
- Prostor za odlaganje čaša u gornjoj košari (2x)
- Držač za čaše

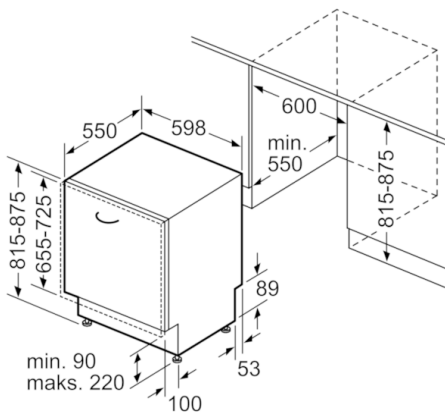
Prikaz / upravljanje

- Upravljanje odozgo
- Elektronski prikaz preostalog vremena u minutama
- Zvučni signal na kraju pranja
- TimeLight
- Boja indikatora: crvena
- Prethodne postavke vremena uključivanja: 1 - 24 h
- LED prikaz za doziranje soli
- LED prikaz za doziranje sredstva za sjaj
- Zaključavanje vrata za sigurnost djece
- Servo brava za učinkovitije zatvaranje vrata
- Sustav zaštite čaša
- Zadnja noga aparata podesiva s prednje strane

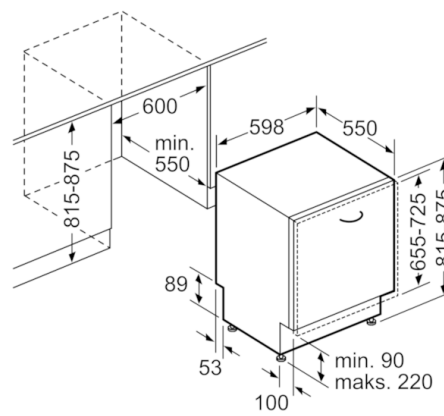
Sigurnost

- AquaStop s doživotnim jamstvom
- Unutrašnjost od nehrđajućeg čelika
- Uključuje ploču za zaštitu od pare

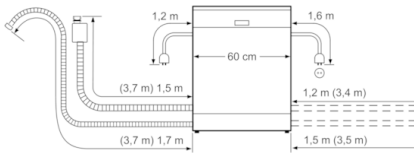
**Serie | 6, Potpuno ugradbena perilica
posuda, 60 cm
SMV63M80EU**



mjere u mm



mjere u mm



() Werte mit Verlängerungssatz