

## Serie 4, Ugradbena perilica posuđa, 60 cm SMV4HTX24E



### Posebni dodatni pribor

SGZ0BI02 :	
SGZ0IC00	Sponka za male predmete za gornju košaru
SGZ1010	Produžetak dovodne i odvodne cijevi
SGZ8BI00 :	
SMZ1051EU :	
SMZ2014	Uložak za košaricu za vinske čaše
SMZ2056	Zamjenska vrata, nehrđajući čelik
SMZ5003	Sklopna šarka
SMZ5035 :	
SMZ5300	Držač za čaše

## Fleksibilno punjenje i pametno daljinsko upravljanje perilicom putem aplikacije Home Connect.

- Opcija iznimno temeljitog sušenja za posuđe koje se teško suši.
- Košare VarioFlex: poboljšana fleksibilnost prilagođavanja košare stvara više prostora za vaše posuđe.
- Silence on demand: do 30 min smanjenja buke u bilo kojem trenutku putem aplikacije Home Connect.
- Home Connect: kućanski aparati s pametnim povezivanjem za ugodniju svakodnevicu.
- Brojač tableta vam omogućuje da pratite preostale tablete u perilici posuđa i obavještava vas kada se ponestane.

### Tehnički podaci

Razred energetske učinkovitosti: .....	E
Potrošnja energije u 100 ciklusa programa Eco: .....	92 kWh
Najveći mogući broj kompleta posuđa: .....	12
Potrošnja vode eko programa u litrama po ciklusu: .....	9.5 l
Trajanje programa: .....	3:45 h
Emisija buke koja se prenosi zrakom: .....	48 dB(A) re 1 pW
Razred emisije buke koja se prenosi zrakom: .....	C
Ugradbeni / samostojeći: .....	Ugradbeni
Visina sa radnom pločom: .....	0 mm
Dimenzije aparata: .....	815 x 598 x 550 mm
Potrebna veličina niše za ugradnju (VXŠXD): 815-875 x 600 x 550 mm	
Dubina s vratima otvorenim pod kutom od 90 stupnjeva: .....	1150 mm
Prilagodljive nožice: .....	Yes - all from front
Maksimalna prilagodljivost nožica: .....	60 mm
Podesivo podnožje: .....	horizontalno i vertikalno
Neto težina: .....	34.3 kg
Bruto težina: .....	36.5 kg
Priključna vrijednost: .....	2400 W
Struja: .....	10 A
Napon: .....	220-240 V
Frekvencija: .....	50; 60 Hz
Dužina kabela za napajanje: .....	175.0 cm
Tip utičnice: .....	Utikač s uzemljenjem
Dužina cijevi: .....	165 cm
Dužina cijevi za odvođenje: .....	190 cm
EAN kod: .....	4242005176137
Način ugradnje: .....	Potpuno ugradbeni



## Serie 4, Ugradbena perilica posuđa, 60 cm SMV4HTX24E

### Fleksibilno punjenje i pametno daljinsko upravljanje perilicom putem aplikacije Home Connect.

<sup>1</sup> Na skali energetske učinkovitosti od A do G

<sup>2</sup> Potrošnju energije u kWh po 100 ciklusa (za program Eco 50 °C)

<sup>3</sup> Potrošnja vode u litrima po ciklusu (za program Eco 50 °C)

<sup>4</sup> Trajanje programa Eco 50 °C

\* Jamstvene uvjete možete pronaći na  
<http://www.bosch-home.com/hr/>

#### Kapacitet / potrošnja

- Razred energetske učinkovitosti<sup>1</sup>: E
- Potrošnja energije<sup>2</sup> / vode<sup>3</sup>: 92 kWh / 9.5 l
- Kapacitet pranja: 12 kompleta
- Trajanje programa<sup>4</sup>: 3:45 (h:min)
- Buka: 48 dB(A) re 1 pW
- Razred emisije buke: C
- Buka (tihi program): 46 dB(A) re 1 pW
- Home Connect

#### Programi / funkcije

- Br. programa - 6: Eco 50 °C, Auto 45-65 °C, Intenzivno 70 °C, 1h 65 °C, Tihi program 50 °C, Favourite
- Predispiranje
- Br. posebnih funkcija - 4: Home Connect, Extra Dry, Punjenje do pola, Speed on demand - VarioSpeed Plus
- Machine Care
- Silence on demand (putem aplikacije Home Connect)

#### Tehnologija čišćenja / senzorika

- Izmjenjivač topline
- Aqua-Sensor
- Dozirni asistent
- EcoSilence Drive inverter motor
- Automatsko prepoznavanje sredstava za pranje
- Samočišćeći filter s troslojnim valovitim sustavom filtriranja
- Unutrašnjost od nehrđajućeg čelika/Polinox

#### Sistem košara

- Košare VarioFlex
- Kotačići niskog trenja na donjoj košari
- Čep Rack Stopper za sprječavanje iskakanja donje košare
- Rackmatic - gornja košara podesiva po visini (trostupanjska)
- Preklapljivi dijelovi u gornjoj košari (2x)
- Preklapljivi dijelovi u donjoj košari (4x)
- Varijabilna košarica za jedači pribor u donjoj košari
- Prostor za odlaganje šalice u gornjoj košari

#### Prikaz / upravljanje

- Upravljanje odozgo
- InfoLight
- Elektronski prikaz preostalog vremena u minutama
- Prethodne postavke vremena uključivanja: 1 - 24 h

#### Sigurnost

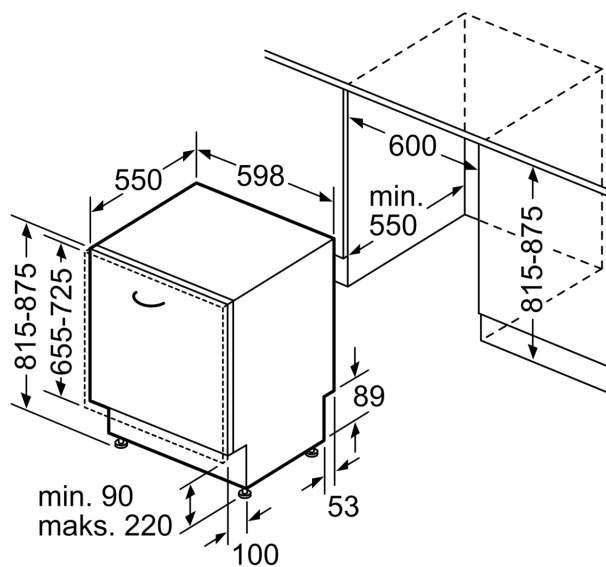
- AquaStop: Boschevo jamstvo u slučaju štete uzrokovane vodom - tijekom cijelog uporabnog vijeka aparata.\*
- Sustav zaštite čaša
- Uključuje zaštitu od pare za radnu ploču
- Dimenzije aparata (VxŠxD): 81.5 x 59.8 x 55 cm

**Serie 4, Ugradbena perilica posuđa,  
60 cm  
SMV4HTX24E**

mjere u mm



⚡ utičnica  
( ) vrijednosti s garniturom za produženje



mjere u mm