

**Serie 4, Ugradbena perilica posuđa,
60 cm
SMV4ECX21E**



**Bolja djelotvornost sušenja s povezanom
perilicom posuđa za pametno daljinsko
upravljanje.**

- **EfficientDry:** poboljšana djelotvornost sušenja automatskim otvaranjem vrata.
- **Košare Flex:** fleksibilno i praktično rješenje za jednostavno punjenje perilice.
- **Silence Plus:** izvanredno tiha perilica posuđa s 42 dB.
- **Home Connect:** kućanski aparati s pametnim povezivanjem za ugodniju svakodnevicu.
- **Brojač tableta vam omogućuje da pratite preostale tablete u perilici posuđa i obavještava vas kada se ponestane.**

SGZ0BI01	Obrub i pričvršćenje za ugr.per.posuđa
SGZ0IC00	Sponka za male predmete za gornju košaru
SGZ1010	Produžetak dovodne i odvodne cijevi
SGZ8BI00 :	
SMZ1051EU :	
SMZ2056	Zamjenska vrata, nehrđajući čelik
SMZ5003	Sklopna šarka
SMZ5035 :	
SMZ5100	Vario košarica za jedaći pribor
SMZ5300	Držač za čaše

Razred energetske učinkovitosti:	B
Potrošnja energije u 100 ciklusa programa Eco:	65 kWh
Najveći mogući broj kompleta posuđa:	14
Potrošnja vode eko programa u litrama po ciklusu:	9.0 l
Trajanje programa:	3:35 h
Emisija buke koja se prenosi zrakom:	42 dB(A) re 1 pW
Razred emisije buke koja se prenosi zrakom:	B
Ugradbeni / samostojeći:	Ugradbeni
Visina sa radnom pločom:	0 mm
Dimenzije aparata:	815 x 598 x 550 mm
Potrebna veličina niše za ugradnju (VXŠXD): 815-875 x 600 x 550 mm	
Dubina s vratima otvorenim pod kutom od 90 stupnjeva:	1150 mm
Prilagodljive nožice:	Da - sve s prednje strane
Maksimalna prilagodljivost nožica:	60 mm
Podesivo podnožje:	horizontalno i vertikalno
Neto težina:	36.1 kg
Bruto težina:	38.0 kg
Priključna vrijednost:	2400 W
Struja:	10 A
Napon:	220-240 V
Frekvencija:	50; 60 Hz
Indeks popravka:	0.0
Dužina kabela za napajanje:	175.0 cm
Tip utičnice:	Utikač s uzemljenjem
Dužina cijevi:	165 cm
Dužina cijevi za odvođenje:	190 cm
EAN kod:	4242005420681
Način ugradnje:	Potpuno ugradbeni



Serie 4, Ugradbena perilica posuđa, 60 cm SMV4ECX21E

Bolja djelotvornost sušenja s povezanom perilicom posuđa za pametno daljinsko upravljanje.

Kapacitet / potrošnja

- Razred energetske učinkovitosti¹: B
- Potrošnja energije² / vode³: 65 kWh / 9 l
- Kapacitet pranja: 14 kompleta
- Trajanje programa⁴: 3:35 (h:min)
- Buka: 42 dB(A) re 1 pW
- Razred emisije buke: B
- Buka (tihi program): 41 dB(A) re 1 pW

Programi / funkcije

- Br. programa - 6: Eco 50 °C, Auto 45-65 °C, Intenzivno 70 °C, 1h 65 °C, Tihi program 50 °C, Favourite
- Predispiranje
- Br. posebnih funkcija - 4: Home Connect, EfficientDry, Punjenje do pola, Speed on demand - VarioSpeed Plus
- Machine Care
- Dodatne funkcije putem aplikacije Home Connect: HygienePlus, Silence on demand

Tehnologija čišćenja / senzorika

- EfficientDry i uređaj za izmjenu topline
- Aqua-Sensor
- Dozirni asistent
- EcoSilence Drive inverter motor
- Automatsko prepoznavanje sredstava za pranje
- Samočišćeći filter s troslojnim valovitim sustavom filtriranja
- Unutrašnjost od nehrđajućeg čelika

Sistem košara

- Flex košare
- VarioPretinac
- Rackmatic - gornja košara podesiva po visini (trostupanjska)
- Kotačići niskog trenja na donjoj košari
- Čep Rack Stopper za sprječavanje iskananja donje košare
- Preklapljivi dijelovi u gornjoj košari (2x)
- Preklopni dijelovi u donjoj košari (2x)
- Prostor za odlaganje šalica u gornjoj košari (2x)
- Prostor za odlaganje šalica u donjoj košari (2x)

Prikaz / upravljanje

- Home Connect
- Upravljanje odozgo
- InfoLight
- Elektronski prikaz preostalog vremena u minutama
- Zvučni signal na kraju pranja
- Prethodne postavke vremena uključivanja: 1 - 24 h

Sigurnost

- AquaStop: Boschevo jamstvo u slučaju štete uzrokovane vodom - tijekom cijelog uporabnog vijeka aparata.*

- Sustav zaštite čaša
- uklj. lijevak za punjenje soli
- Uključuje zaštitu od pare za radnu ploču
- Dimenzije aparata (VxŠxD): 81.5 x 59.8 x 55 cm

¹ Na skali energetske razreda od A do G

² Potrošnju energije u kWh po 100 ciklusa (za program Eco 50 °C)

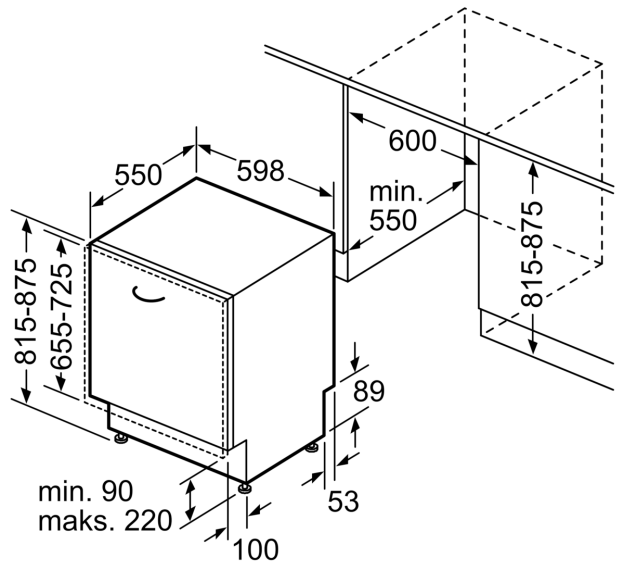
³ Potrošnja vode u litrima po ciklusu (za program Eco 50 °C)

⁴ Trajanje programa Eco 50 °C

* Jamstvene uvjete možete pronaći na <http://www.bosch-home.com/hr/>

**Serie 4, Ugradbena perilica posuđa,
60 cm
SMV4ECX21E**

mjere u mm



mjere u mm