

**Serie | 4, Potpuno ugradbena perilica posuđa, 60 cm SMV46MX01E**



**A++**



**Nježna čak i za vaše uši. Naša perilica SilencePlus.**

- **ExtraDry:** iznimno temeljit način sušenja za posuđe koje se teško suši.
- **Glass 40°C:** zaštitni program za nježno pranje i sušenje čaša.
- **Košare VarioFlex i VarioDrawer:** poboljšane mogućnosti prilagodbe uz dodatan prostor na svim razinama.
- **InfoLight:** crveno svjetlo na podu pokazuje je li perilica posuđa uključena ili isključena.
- **AquaStop:** 100% jamstvo za štetu uzrokovanu vodom tijekom cijelog uporabnog vijeka.

**Tehnički podaci**

|                                                                  |                        |
|------------------------------------------------------------------|------------------------|
| Potrošnja vode (l) :                                             | 6,5                    |
| Ugradbeni / samostojeći :                                        | Ugradbeni              |
| Visina sa radnom pločom (mm) :                                   | 0                      |
| Dimenzije aparata (mm) :                                         | 815 x 598 x 550        |
| Potrebna veličina niše za ugradnju (VXŠXD) :                     | 815-875 x 600 x 550    |
| Dubina s vratima otvorenim pod kutom od 90 stupnjeva (mm) :      | 1150                   |
| Prilagodljive nožice :                                           | Yes - all from front   |
| Maksimalna prilagodljivost nožica (mm) :                         | 60                     |
| Neto težina (kg) :                                               | 36,812                 |
| Bruto težina (kg) :                                              | 39,0                   |
| Nazivni podaci priključka (W) :                                  | 2400                   |
| Struja (A) :                                                     | 10                     |
| Napon (V) :                                                      | 220-240                |
| Frekvencija (Hz) :                                               | 50; 60                 |
| Dužina kabela za napajanje (cm) :                                | 175                    |
| Tip utičnice :                                                   | Gardy plug w/ earthing |
| Dužina cijevi (cm) :                                             | 165                    |
| Dužina cijevi za odvođenje (cm) :                                | 190                    |
| EAN kod :                                                        | 4242002962481          |
| Broj kompleta :                                                  | 13                     |
| Godišnja potrošnja energije (kWh/godišnje) - NOVO (2010/30/EZ) : | 262,00                 |
| Potrošnja energije (kWh) :                                       | 0,92                   |
| Potrošnja energije u stanju pripravnosti (2010/30/EU) :          | 0,10                   |
| Potrošnja energije kada je uređaj ugašen (2010/30/EU) :          | 0,10                   |
| Godišnja potrošnja vode (l/godišnje) - NOVO (2010/30/EZ) :       | 1820                   |
| Učinkovitost sušenja :                                           | A                      |
| Sličan program :                                                 | Eco                    |
| Dužina sličnog programa (min) :                                  | 235                    |
| Razina buke (dB) :                                               | 46                     |
| Način ugradnje :                                                 | Potpuno ugradnje       |

**Posebni dodatni pribor**

- SGZ1010 : Produžetak dovodne i odvodne cijevi
- SMZ2014 : Uložak za košaricu za vinske čaše
- SMZ2056 : Zamjenska vrata, nehrđajući čelik
- SMZ5003 : Sklopna šarka
- SMZ5005 : Obrub i pričvršćenje za ugr.per.posuđa
- SMZ5300 : Držač za čaše



## Serie | 4, Potpuno ugradbena perilica posuđa, 60 cm SMV46MX01E

### Nježna čak i za vaše uši. Naša perilica SilencePlus.

#### Kapacitet / potrošnja

- Energetski razred: A++ (na skali energetskih razreda od A+++ do D)
- Potrošnja energije u programu Eco 50: 262 kWh godišnje, temeljeno na 280 standardnih ciklusa čišćenja s korištenjem hladne vode i u načinu pranja male snage. Stvarna potrošnja energije ovisi o načinu na koji se uređaj koristi
- Potrošnja u programu Eco 50 °C: 0.92 kWh
- Potrošnja vode u programu Eco 50: 1820 litara godišnje, temeljeno na 280 standardnih ciklusa čišćenja. Stvarna potrošnja vode ovisi o načinu na koji se uređaj koristi
- Potrošnja vode u programu Eco 50: 6.5 l
- Razred učinkovitosti sušenja: A na skali od G (najmanja razina učinkovitosti) do A (najveća razina učinkovitosti)
- Podatak se odnosi na program Eco 50. Ovaj program je pogodan za čišćenje posuđa normalnog stupnja uprljanosti i odlikuje se najučinkovitijom kombinacijom potrošnje energije i vode
- Trajanje programa Eco 50: 235 min
- Potrošnja energije izključen / uključen: 0.1 W / 0.1 W
- Trajanje rada u stanju uključenosti: 0 min
- Potrošnja vode kod programa Auto 45-65 °C: od 5 l, ovisno od stupnja zaprljanosti posuđa
- Učinkovitost pranja: 13 setova posuđa
- Buka: 46 dB(A) re 1 pW

#### Programi / funkcije

- Br. programa - 6: Intenzivno 70 °C, Auto 45-65 °C, Eco 50 °C, Staklo 40 °C, TurboSpeed 20 min 60 °C, 1h 65 °C
- 6 temperatura pranja
- Br. posebnih funkcija - 2: VarioSpeed Plus, Extra Dry
- Program za čišćenje perilice posuđa

#### Tehnologija čišćenja / senzorika

- ActiveWater hidraulični sustav
- Sustav upravljanja vodom
- Dozirni asistent
- EcoSilence Drive inverter motor
- Aqua-Sensor, Senzor punjenja
- Automatsko prepoznavanje sredstava za pranje
- Uređaj za izmjenu topline
- Tehnika naizmjeničnog ispiranja
- Regeneracijska elektronika
- Samočišćeći filter s troslojnim valovitim sustavom filtriranja

#### Sistem košara

- Košare VarioFlex
- VarioPretinac
- Rackmatic - gornja košara podesiva po visini (trostupanjska)
- Preklapljivi dijelovi u gornjoj košari (2x)
- Preklapljivi dijelovi u donjoj košari (4x)
- Prostor za odlaganje šalica u gornjoj košari (2x)

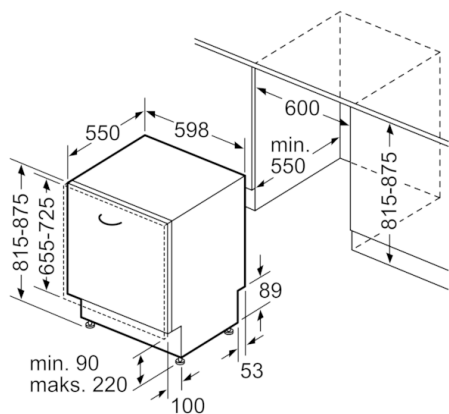
#### Prikaz / upravljanje

- Upravljanje odozgo
- Elektronski prikaz preostalog vremena u minutama
- Zvučni signal na kraju pranja
- InfoLight
- Boja indikatora: crvena
- Prethodne postavke vremena uključivanja: 1 - 24 h
- LED prikaz za doziranje soli
- LED prikaz za doziranje sredstva za sjaj
- Sustav zaštite čaša
- Zadnja noga aparata podesiva s prednje strane

#### Sigurnost

- AquaStop: Boschevo jamstvo u slučaju štete uzrokovane vodom - tijekom cijelog uporabnog vijeka aparata.\*
- Unutrašnjost od nehrđajućeg čelika
- Uključuje ploču za zaštitu od pare
- Dimenzije aparata (VxŠxD): 81.5 x 59.8 x 55 cm
- \* Jamstvene uvjete možete pronaći na <http://www.bosch-home.com/hr/>

**Serie | 4, Potpuno ugradbena perilica  
posuđa, 60 cm  
SMV46MX01E**



mjere u mm

