

**Serie | 4, Potpuno ugradbena perilica  
posuđa, 60 cm  
SMV46GX03E**



**Posebni dodatni pribor**

SGZ1010 : Produžetak dovodne i odvodne cijevi  
SMZ2056 : Zamjenska vrata, nehrđajući čelik  
SMZ5000 : Komplet za lakše ispiranje  
SMZ5300 : Držac za čaše

**Nježna čak i za vaše uši. Naša perilica  
SilencePlus s programom Silence.**

- Opcija iznimno temeljitog sušenja za posuđe koje se teško suši.
- **Glass 40 °C:** nježno čišćenje vaše osjetljivo stakleno posuđe.
- **Košare VarioFlex:** poboljšana fleksibilnost prilagođavanja košare stvara više prostora za vaše posuđe.
- **InfoLight:** crveno svjetlo na podu pokazuje je li perilica posuđa uključena ili isključena.
- **AquaStop:** štiti od propuštanja i ima 100% doživotno jamstvo.

**Tehnički podaci**

Razred energetske učinkovitosti: F  
Potrošnja energije u 100 ciklusa programa Eco: 102 kWh  
Najveći mogući broj kompleta posuđa: 12  
Potrošnja vode eko programa u litrama po ciklusu: 12,0 l  
Trajanje programa: 3:30 h  
Emisija buke koja se prenosi zrakom: 46 dB(A) re 1 pW  
Razred emisije buke koja se prenosi zrakom: C  
Ugradbeni / samostojeći: Ugradbeni  
Visina sa radnom pločom: 0 mm  
Dimenzije aparata: 815 x 598 x 550 mm  
Potrebna veličina niše za ugradnju (VXŠXD): 815-875 x 600 x 550 mm  
Certifikati odobrenja: , VDE  
Dubina s vratima otvorenim pod kutom od 90 stupnjeva: 1150 mm  
Prilagodljive nožice: Yes - all from front  
Maksimalna prilagodljivost nožica: 60 mm  
Neto težina: 33,980 kg  
Bruto težina: 36,5 kg  
Nazivni podaci priključka: 2400 W  
Struja: 10 A  
Napon: 220-240 V  
Frekvencija: 50; 60 Hz  
Dužina kabela za napajanje: 175 cm  
Tip utičnice: Gardy plug w/ earthing  
Dužina cijevi: 165 cm  
Dužina cijevi za odvođenje: 190 cm  
EAN kod: 4242002966618  
Način ugradnje: Potpuno ugradni



## Serie | 4, Potpuno ugradbena perilica posuđa, 60 cm SMV46GX03E

### Nježna čak i za vaše uši. Naša perilica SilencePlus s programom Silence.

#### Kapacitet / potrošnja

- Energetski razred: A+ (na skali energetskih razreda od A+++ do D)
- Potrošnja energije u programu Eco 50: 290 kWh godišnje, temeljeno na 280 standardnih ciklusa čišćenja s korištenjem hladne vode i u načinu pranja male snage. Stvarna potrošnja energije ovisi o načinu na koji se uređaj koristi
- Potrošnja u programu Eco 50 °C: 1.02 kWh
- Potrošnja vode u programu Eco 50: 3360 litara godišnje, temeljeno na 280 standardnih ciklusa čišćenja. Stvarna potrošnja vode ovisi o načinu na koji se uređaj koristi
- Potrošnja vode u programu Eco 50: 12 l
- Razred učinkovitosti sušenja: A na skali od G (najmanja razina učinkovitosti) do A (najveća razina učinkovitosti)
- Podatak se odnosi na program Eco 50. Ovaj program je pogodan za čišćenje posuđa normalnog stupnja uprljanosti i odlikuje se najučinkovitijom kombinacijom potrošnje energije i vode
- Trajanje programa Eco 50: 210 min
- Potrošnja energije izključen / uključen: 0.1 W / 0.1 W
- Trajanje rada u stanju uključenosti: 0 min
- Učinkovitost pranja: 12 setova posuđa
- Buka: 46 dB(A) re 1 pW
- Buka (tihi program): 44 dB(A) re 1 pW

#### Programi / funkcije

- Br. programa - 6: Intenzivno 70 °C, Auto 45-65 °C, Eco 50 °C, Tihi program 50 °C, Staklo 40 °C, 1h 65 °C
- 5 temperatura pranja
- Br. posebnih funkcija - 4: VarioSpeed, Intensive Zone, HygienePlus, Posebno sušenje

#### Tehnologija čišćenja / senzorika

- ActiveWater hidraulični sustav
- Dozirni asistent
- EcoSilence Drive inverter motor
- Aqua-Sensor, Senzor punjenja
- Automatsko prepoznavanje sredstava za pranje
- Tehnika naizmjeničnog ispiranja
- Regeneracijska elektronika
- Samočišćeći filter s troslojnim valovitim sustavom filtriranja

#### Sistem košara

- Košare VarioFlex
- Rackmatic - gornja košara podesiva po visini (trostupanjska)
- Preklapljivi dijelovi u gornjoj košari (2x)
- Preklapljivi dijelovi u donjoj košari (4x)
- Prostor za odlaganje šalica u gornjoj košari
- Varijabilna košarica za jedači pribor u donjoj košari

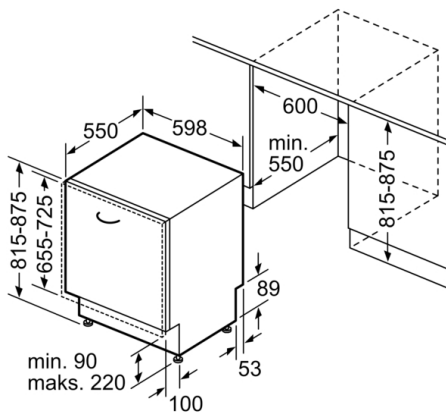
#### Prikaz / upravljanje

- Upravljanje odozgo
- Elektronski prikaz preostalog vremena u minutama
- Zvučni signal na kraju pranja
- InfoLight
- Boja indikatora: crvena
- Prethodne postavke vremena uključivanja: 1 - 24 h
- LED prikaz za doziranje soli
- LED prikaz za doziranje sredstva za sjaj
- Sustav zaštite čaša
- Zadnja noga aparata podesiva s prednje strane

#### Sigurnost

- AquaStop: Boschevo jamstvo u slučaju štete uzrokovane vodom - tijekom cijelog uporabnog vijeka aparata.\*
- Unutrašnjost od nehrđajućeg čelika/Polinox
- Uključuje ploču za zaštitu od pare
- Dimenzije aparata (VxŠxD): 81.5 x 59.8 x 55 cm
- \* Jamstvene uvjete možete pronaći na <http://www.bosch-home.com/hr/>

**Serie | 4, Potpuno ugradbena perilica  
posuđa, 60 cm  
SMV46GX03E**



mjere u mm

