

**Serie | 4, Potpuno ugradbena perilica  
posuđa, 60 cm  
SMV45IX03E**



**Posebni dodatni pribor**

SGZ1010 : Produžetak dovodne i odvodne cijevi  
SMZ2056 : Zamjenska vrata, nehrđajući čelik  
SMZ5300 : Držač za čaše

**Oslonite se na perilicu posuđa PerfectDry  
za revolucionarne rezultate sušenja  
zahtjevnog, staklenog, pa čak i plastičnog  
posuđa.**

- **Glass 40 °C:** nježno čišćenje vaše osjetljivo stakleno posuđe.
- **Košare VarioFlex:** poboljšana fleksibilnost prilagođavanja košare stvara više prostora za vaše posuđe.
- **InfoLight:** crveno svjetlo na podu pokazuje je li perilica posuđa uključena ili isključena.
- **AquaStop:** štiti od propuštanja i ima 100% doživotno jamstvo.
- **Motor EcoSilence:** podržava izuzetnu uštedu energiju i odlikuje se tihim radom uz dugačak životni vijek.

**Tehnički podaci**

Razred energetske učinkovitosti: D  
Potrošnja energije u 100 ciklusa programa Eco: 84 kWh  
Najveći mogući broj kompleta posuđa: 13  
Potrošnja vode eko programa u litrama po ciklusu: 9,5 l  
Trajanje programa: 3:15 h  
Emisija buke koja se prenosi zrakom: 44 dB(A) re 1 pW  
Razred emisije buke koja se prenosi zrakom: B  
Ugradbeni / samostojeći: Ugradbeni  
Visina sa radnom pločom: 0 mm  
Dimenzije aparata: 815 x 598 x 550 mm  
Potrebna veličina niše za ugradnju (VXŠXD): 815-875 x 600 x 550 mm  
Certifikati odobrenja: , VDE  
Dubina s vratima otvorenim pod kutom od 90 stupnjeva: 1150 mm  
Prilagodljive nožice: Yes - all from front  
Maksimalna prilagodljivost nožica: 60 mm  
Neto težina: 43,7 kg  
Bruto težina: 46,0 kg  
Nazivni podaci priključka: 2400 W  
Struja: 10 A  
Napon: 220-240 V  
Frekvencija: 50; 60 Hz  
Dužina kabela za napajanje: 175 cm  
Tip utičnice: Gardy plug w/ earthing  
Dužina cijevi: 165 cm  
Dužina cijevi za odvođenje: 190 cm  
EAN kod: 4242002965055  
Način ugradnje: Potpuno ugradni



## Serie | 4, Potpuno ugradbena perilica posuđa, 60 cm SMV45IX03E

### Oslonite se na perilicu posuđa PerfectDry za revolucionarne rezultate sušenja zahtjevnog, staklenog, pa čak i plastičnog posuđa.

#### Kapacitet / potrošnja

- Razred energetske učinkovitosti<sup>1</sup>: D
- Potrošnja energije<sup>2</sup> / vode<sup>3</sup>: 84 kWh / 9.5 l
- Kapacitet pranja: 13 kompleta
- Trajanje programa<sup>4</sup>: 3:15 (h:min)
- Buka: 44 dB(A) re 1 pW
- Razred emisije buke: B
- Potrošnja el. energije kod priključenja na toplu vodu, pri programu Eco 50 °C: 0.6 kWh

#### Programi / funkcije

- Br. programa - 5: Intenzivno 70 °C, Auto 45-65 °C, Eco 50 °C, Kratko 60 °C, Staklo 40 °C
- 6 temperatura pranja
- Br. posebnih funkcija - 2: VarioSpeed Plus, Extra Dry
- Program za čišćenje perilice posuđa

#### Tehnologija čišćenja / senzorika

- ActiveWater hidraulični sustav
- Zeolith® sušenje
- Dozirni asistent
- EcoSilence Drive inverter motor
- Aqua-Sensor, Senzor punjenja
- Automatsko prepoznavanje sredstava za pranje
- Izmjenjivač topline
- Tehnika naizmjeničnog ispiranja
- Regeneracijska elektronika
- Samočišćeći filter s troslojnim valovitim sustavom filtriranja

#### Sistem košara

- Košare VarioFlex
- Rackmatic - gornja košara podesiva po visini (trostupanjska)
- Preklopljivi dijelovi u gornjoj košari (2x)
- Preklopljivi dijelovi u donjoj košari (4x)
- Prostor za pranje pribora u gornjoj košari
- Varijabilna košarica za jedaći pribor u donjoj košari

#### Prikaz / upravljanje

- Upravljanje odozgo
- Elektronski prikaz preostalog vremena u minutama
- Zvučni signal na kraju pranja
- InfoLight
- Boja indikatora: crvena
- Prethodne postavke vremena uključivanja: 1 - 24 h
- LED prikaz za doziranje soli
- LED prikaz za doziranje sredstva za sjaj
- Prostor za odlaganje šalica u gornjoj košari (2x)
- Sustav zaštite čaša
- Zadnja noga aparata podesiva s prednje strane

#### Sigurnost

- AquaStop: Boschevo jamstvo u slučaju štete uzrokovane vodom - tijekom cijelog uporabnog vijeka aparata.\*
- Unutrašnjost od nehrđajućeg čelika
- Uključuje ploču za zaštitu od pare
- Dimenzije aparata (VxŠxD): 81.5 x 59.8 x 55 cm
- \* Jamstvene uvjete možete pronaći na <http://www.bosch-home.com/hr/>

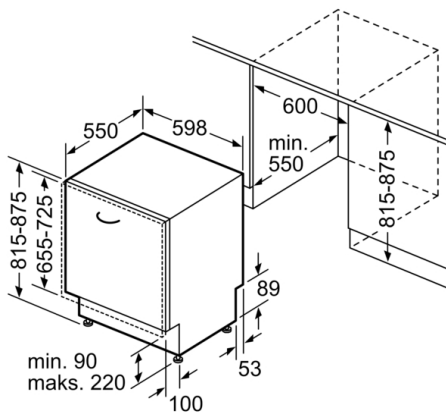
<sup>1</sup> Na skali energetske učinkovitosti od A do G

<sup>2</sup> Potrošnja energije u kWh po 100 ciklusa (za program Eco 50 °C)

<sup>3</sup> Potrošnja vode u litrima po ciklusu (za program Eco 50 °C)

<sup>4</sup> Trajanje programa Eco 50 °C

**Serie | 4, Potpuno ugradbena perilica  
posuđa, 60 cm  
SMV45IX03E**



mjere u mm

