

Serie | 2, Potpuno ugradbena perilica posuđa, 60 cm SMV40D90EU



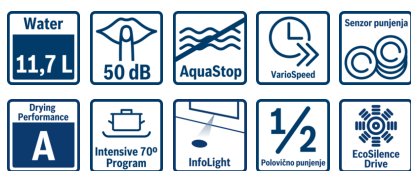
A+

ActiveWater 60 s funkcijom VarioSpeed: dvostruko brže temeljito ispere i posuši vašu posudu.

- **VarioSpeed:** s dvostruko bržim ispiranjem do optimalnih rezultata čišćenja i sušenja.
- **AquaStop:** zajamčena 100% zaštita od prolijevanja vode tijekom cijelog životnog vijeka aparata.
- **Tehnologija za zaštitu stakla:** iznimno nježna njega vaših osjetljivih čaša.
- **EcoSilence Drive:** snažan, trajan, tih i učinkovit.
- **10-godišnje jamstvo:** naše čvrsto obećanje kvalitete - jamstvo protiv hrđanja unutrašnjeg spremnika.

Tehnički podaci

Potrošnja vode (l) :	11,7
Ugradbeni / samostojeći :	Ugradbeni
Visina sa radnom pločom (mm) :	0
Potrebna veličina niše za ugradnju (VXŠXD) :	815-875 x 600 x 550
Dubina s vratima otvorenim pod kutom od 90 stupnjeva (mm) :	1150
Prilagodljive nožice :	Yes - front only
Maksimalna prilagodljivost nožica (mm) :	60
Neto težina (kg) :	31,590
Bruto težina (kg) :	34,0
Nazivni podaci priključka (W) :	2400
Struja (A) :	10
Napon (V) :	220-240
Frekvencija (Hz) :	50; 60
Dužina kabela za napajanje (cm) :	175
Tip utičnice :	Gardy plug w/ earthing
Dužina cijevi (cm) :	165
Dužina cijevi za odvođenje (cm) :	190
EAN kod :	4242002772660
Broj kompleta :	12
Razred energijske učinkovitosti - NOVO (2010/30/EU) :	A+
Godišnja potrošnja energije (kWh/godišnje) - NOVO (2010/30/EZ) :	290,00
Potrošnja energije (kWh) :	1,02
Potrošnja energije u stanju pripravnosti (2010/30/EU) :	0,10
Potrošnja energije kada je uređaj ugašen (2010/30/EU) :	0,10
Godišnja potrošnja vode (l/godišnje) - NOVO (2010/30/EZ) :	3300
Učinkovitost sušenja :	A
Sličan program :	Eco
Dužina sličnog programa (min) :	210
Razina buke (dB) :	50
Način ugradnje :	Potpuno ugradni



Posebni dodatni pribor

- SGZ1010 : Produžetak dovodne i odvodne cijevi
- SMZ2055 : Zamjenska vrata, nehrđajući čelik
- SMZ5000 : Komplet za lakše ispiranje
- SMZ5002 : košarica za srebreni pribor
- SMZ5003 : Sklopna šarka



Serie | 2, Potpuno ugradbena perilica posuđa, 60 cm SMV40D90EU

ActiveWater 60 s funkcijom VarioSpeed: dvostruko brže temeljito ispere i posuši vašu posudu.

Kapacitet / potrošnja

- Energetski razred: A+
- Potrošnja energije u programu Eco 50: 290 kWh godišnje, temeljeno na 280 standardnih ciklusa čišćenja s korištenjem hladne vode i u načinu pranja male snage. Stvarna potrošnja energije ovisi o načinu na koji se uređaj koristi
- Potrošnja u programu Eco 50 °C: 1.02 kWh
- Potrošnja vode u programu Eco 50: 3300 litara godišnje, temeljeno na 280 standardnih ciklusa čišćenja. Stvarna potrošnja vode ovisi o načinu na koji se uređaj koristi
- Potrošnja vode u programu Eco 50: 11.7 l
- Razred učinkovitosti sušenja: A na skali od G (najmanja razina učinkovitosti) do A (najveća razina učinkovitosti)
- Podatak se odnosi na program Eco 50. Ovaj program je pogodan za čišćenje posuđa normalnog stupnja uprljanosti i odlikuje se najučinkovitijom kombinacijom potrošnje energije i vode
- Trajanje programa Eco 50: 210 min
- Potrošnja energije izključen / uključen: 0.1 W / 0.1 W
- Trajanje rada u stanju uključenosti: 0 min
- Učinkovitost pranja: 12 setova posuđa
- Buka: 50 dB(A) re 1 pW

Programi / funkcije

- Br. programa - 4: Intenzivno 70 °C, Normalni 65 °C, Eco 50 °C, Brzi 45 °C
- 4 temperature pranja
- Br. posebnih funkcija - 2: VarioSpeed, Polovično punjenje

Tehnologija čišćenja / senzorika

- Automatsko prepoznavanje sredstava za pranje
- Senzor punjenja
- EcoSilence Drive inverter motor
- ActiveWater hidraulični sustav
- Tehnika naizmjeničnog ispiranja
- Regeneracijska elektronika
- Sustav zaštite čaša
- Dozirni asistent
- Samočisteći filter s troslojnim valovitim sustavom filtriranja

Sistem košara

- Košarica za jedaći pribor u donjoj košari
- Prostor za odlaganje čaša u gornjoj košari (2x)
- Prostor za odlaganje čaša u gornjoj košari

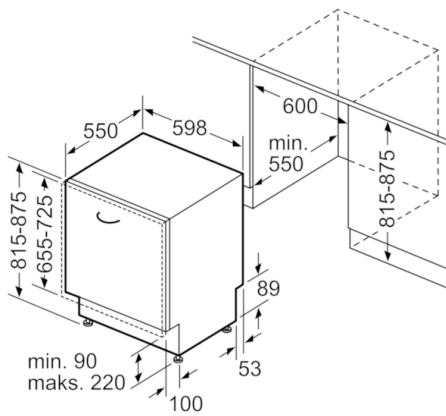
Prikaz / upravljanje

- Upravljanje odozgo
- LED prikaz poteka programa
- Zvučni signal na kraju pranja
- InfoLight
- Boja LED: crvena
- LED prikaz za doziranje soli
- LED prikaz za doziranje sredstva za sjaj
- Servo brava za učinkovitije zatvaranje vrata
- Zadnja noga aparata podesiva s prednje strane

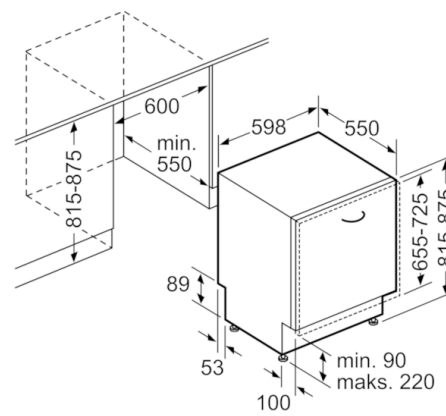
Sigurnost

- AquaStop s doživotnim jamstvom
- Uključuje ploču za zaštitu od pare
- Unutrašnjost od nehrđajućeg čelika/Polinox

**Serie | 2, Potpuno ugradbena perilica
posuda, 60 cm
SMV40D90EU**



mjere u mm



mjere u mm