

Serie 2, Ugradbena perilica posuđa, 60 cm SMV2ITX22E



Povezana perilica posuđa sa smanjivanjem razine buke bilo kada putem aplikacije Home Connect, čak i za kuhinje s niskim visinama postolja i visokim ugradbenim prostorima.

- Opcija iznimno temeljitog sušenja za posuđe koje se teško suši.
- Gornja košara podesive visine: pruža dodatni prostor, osobito za visoko posuđe.
- Silence on demand: do 30 min smanjenja buke u bilo kojem trenutku putem aplikacije Home Connect.
- Home Connect: kućanski aparati s pametnim povezivanjem za ugodniju svakodnevicu.
- Brojač tableta vam omogućuje da pratite preostale tablete u perilici posuđa i obavještava vas kada se ponestane.

Tehnički podaci

Razred energetske učinkovitosti:	E
Potrošnja energije u 100 ciklusa programa Eco:	92 kWh
Najveći mogući broj kompleta posuđa:	12
Potrošnja vode eko programa u litrama po ciklusu:	10.5 l
Trajanje programa:	4:30 h
Emisija buke koja se prenosi zrakom:	48 dB(A) re 1 pW
Razred emisije buke koja se prenosi zrakom:	C
Ugradbeni / samostojeći:	Ugradbeni
Visina sa radnom pločom:	0 mm
Dimenzije aparata:	815 x 598 x 550 mm
Potrebna veličina niše za ugradnju (VXŠXD): 815-875 x 600 x 550 mm	
Dubina s vratima otvorenim pod kutom od 90 stupnjeva:	1150 mm
Prilagodljive nožice:	Yes - all from front
Maksimalna prilagodljivost nožica:	60 mm
Podesivo podnožje:	horizontalno i vertikalno
Neto težina:	31.6 kg
Bruto težina:	33.8 kg
Priključna vrijednost:	2400 W
Struja:	10 A
Napon:	220-240 V
Frekvencija:	50; 60 Hz
Repair index:	8.7
Dužina kabela za napajanje:	175.0 cm
Tip utičnice:	Utikač s uzemljenjem
Dužina cijevi:	165 cm
Dužina cijevi za odvođenje:	190 cm
EAN kod:	4242005207220
Način ugradnje:	Potpuno ugradbeni

Posebni dodatni pribor

SGZ0BI02 :	
SGZ0IC00	Sponka za male predmete za gornju košaru
SMZ5003	Sklopna šarka
SMZ5300	Držac za čaše
SGZ1010	Produžetak dovodne i odvodne cijevi
SGZ8BI00 :	
SMZ1051EU :	
SMZ2014	Uložak za košaricu za vinske čaše
SMZ2056	Zamjenska vrata, nehrđajući čelik
SMZ5000	Komplet za lakše ispiranje
SMZ5002	košarica za srebrni pribor



Serie 2, Ugradbena perilica posuđa, 60 cm SMV2ITX22E

**Povezana perilica posuđa sa smanjivanjem
razine buke bilo kada putem aplikacije
Home Connect, čak i za kuhinje s niskim
visinama postolja i visokim ugradbenim
prostorima.**

³ Potrošnja vode u litrima po ciklusu (za program Eco 50 °C)

⁴ Trajanje programa Eco 50 °C

* Jamstvene uvjete možete pronaći na
<http://www.bosch-home.com/hr/>

Kapacitet / potrošnja

- Razred energetske učinkovitosti¹: E
- Potrošnja energije² / vode³: 92 kWh / 10.5 l
- Kapacitet pranja: 12 kompleta
- Trajanje programa⁴: 4:30 (h:min)
- Buka: 48 dB(A) re 1 pW
- Razred emisije buke: C
- Home Connect

Programi / funkcije

- Br. programa - 5: Eco 50 °C, Auto 45-65 °C, Intenzivno 70 °C, 1h 65 °C, Favourite
- Predispiranje
- Br. posebnih funkcija - 4: Home Connect, Extra Dry, Punjenje do pola, Speed on Demand - SpeedPerfect
- Machine Care
- Silence on demand (putem aplikacije Home Connect)

Tehnologija čišćenja / senzorika

- Dozirni asistent
- EcoSilence Drive inverter motor
- Automatsko prepoznavanje sredstava za pranje
- Samočišćeći filter s troslojnim valovitim sustavom filtriranja
- Unutrašnjost od nehrđajućeg čelika/Polinox

Sistem košara

- Košare Vario
- Kotačići niskog trenja na donjoj košari
- Čep Rack Stopper za sprječavanje iskakanja donje košare
- Po visini podesiva gornja košara
- Preklopni dijelovi u donjoj košari (2x)
- Košarica za jedaći pribor u donjoj košari

Prikaz / upravljanje

- Upravljanje odozgo
- InfoLight
- Mogućnost odgode uključanja: 3, 6 ili 9 sati

Sigurnost

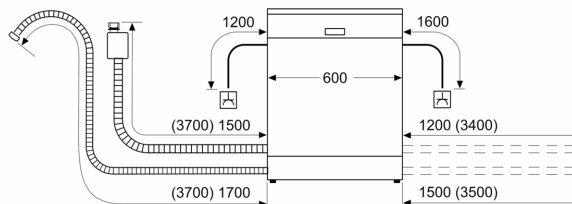
- AquaStop: Boschevo jamstvo u slučaju štete uzrokovane vodom - tijekom cijelog uporabnog vijeka aparata.*
- Sustav zaštite čaša
- Uključuje ploču za zaštitu od pare
- Dimenzije aparata (VxŠxD): 81.5 x 59.8 x 55 cm

¹ Na skali energetske razreda od A do G

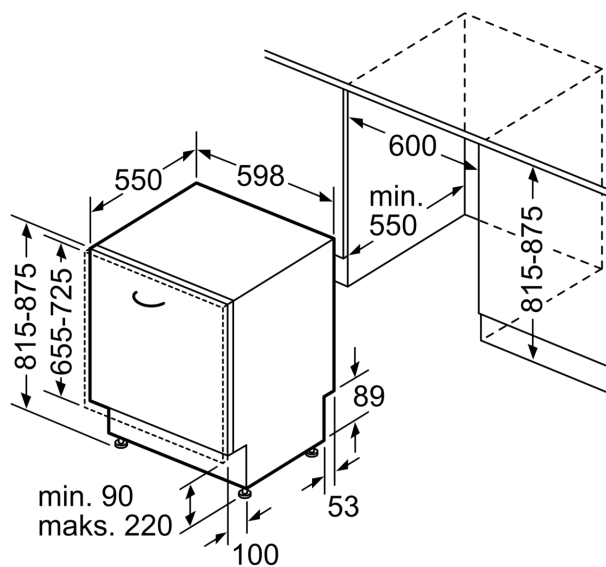
² Potrošnju energije u kWh po 100 ciklusa (za program Eco 50 °C)

**Serie 2, Ugradbena perilica posuđa,
60 cm
SMV2ITX22E**

mjere u mm



⌚ utičnica
() vrijednosti s garniturom za produženje



mjere u mm