

Serie 2, Ugradbena perilica posuđa, 60 cm SMV2ITX16E



Posebni dodatni pribor

SGZ0BI02 :	
SGZ0IC00	Sponka za male predmete za gornju košaru
SGZ1010	Produžetak dovodne i odvodne cijevi
SGZ8BI00 :	
SMZ1051EU :	
SMZ2014	Uložak za košaricu za vinske čaše
SMZ2056	Zamjenska vrata, nehrđajući čelik
SMZ5000	Komplet za lakše ispiranje
SMZ5003	Sklopna šarka
SMZ5300	Držač za čaše

Povezana perilica posuđa sa smanjivanjem razine buke bilo kada putem aplikacije Home Connect, čak i za kuhinje s niskim visinama postolja i visokim ugradbenim prostorima.

- Opcija iznimno temeljitog sušenja za posuđe koje se teško suši.
- Silence on demand: do 30 min smanjenja buke u bilo kojem trenutku putem aplikacije Home Connect.
- Home Connect: kućanski aparati s pametnim povezivanjem za ugodniju svakodnevicu.
- Brojač tableta vam omogućuje da pratite preostale tablete u perilici posuđa i obavještava vas kada se ponestane.
- Omiljena funkcija: personalizirana funkcija samo s jednim dodirrom, čak i za preuzete programe.

Tehnički podaci

Razred energetske učinkovitosti:	E
Potrošnja energije u 100 ciklusa programa Eco:	92 kWh
Najveći mogući broj kompleta posuđa:	12
Potrošnja vode eko programa u litrama po ciklusu:	10.5 l
Trajanje programa:	4:30 h
Emisija buke koja se prenosi zrakom:	50 dB(A) re 1 pW
Razred emisije buke koja se prenosi zrakom:	C
Ugradbeni / samostojeći:	Ugradbeni
Visina sa radnom pločom:	0 mm
Dimenzije aparata:	815 x 598 x 550 mm
Potrebna veličina niše za ugradnju (VXŠXD): 815-875 x 600 x 550 mm	
Dubina s vratima otvorenim pod kutom od 90 stupnjeva:	1150 mm
Prilagodljive nožice:	Da - sve s prednje strane
Maksimalna prilagodljivost nožica:	60 mm
Podesivo podnožje:	horizontalno i vertikalno
Neto težina:	30.7 kg
Bruto težina:	32.8 kg
Priključna vrijednost:	2400 W
Struja:	10 A
Napon:	220-240 V
Frekvencija:	50; 60 Hz
Dužina kabela za napajanje:	175.0 cm
Tip utičnice:	Utičak s uzemljenjem
Dužina cijevi:	165 cm
Dužina cijevi za odvođenje:	190 cm
EAN kod:	4242005206094
Način ugradnje:	Potpuno ugradbeni



Serie 2, Ugradbena perilica posuđa, 60 cm SMV2ITX16E

Povezana perilica posuđa sa smanjivanjem razine buke bilo kada putem aplikacije Home Connect, čak i za kuhinje s niskim visinama postolja i visokim ugradbenim prostorima.

Kapacitet / potrošnja

- Razred energetske učinkovitosti¹: E
- Potrošnja energije² / vode³: 92 kWh / 10.5 l
- Kapacitet pranja: 12 kompleta
- Trajanje programa⁴: 4:30 (h:min)
- Buka: 50 dB(A) re 1 pW
- Razred emisije buke: C
- Home Connect

Programi / funkcije

- Br. programa - 5: Eco 50 °C, Auto 45-65 °C, Intenzivno 70 °C, 1h 65 °C, Favourite
- Predispiranje
- Br. posebnih funkcija - 4: Home Connect, Extra Dry, Punjenje do pola, Speed on Demand - SpeedPerfect
- Machine Care
- Silence on demand (putem aplikacije Home Connect)

Tehnologija čišćenja / senzorika

- Aqua-Sensor
- Dozirni asistent
- EcoSilence Drive inverter motor
- Automatsko prepoznavanje sredstava za pranje
- Samočišćeći filter s troslojnim valovitim sustavom filtriranja
- Unutrašnjost od nehrđajućeg čelika/Polinox

Sistem košara

- Osnovne košare
- Kotačići niskog trenja na donjoj košari
- Čep Rack Stopper za sprječavanje iskakanja donje košare
- Košarica za jedaći pribor u donjoj košari
- Prostor za odlaganje šalica u gornjoj košari

Prikaz / upravljanje

- Upravljanje odozgo
- InfoLight
- Mogućnost odgode uključanja: 3, 6 ili 9 sati

Sigurnost

- AquaStop: Boschevo jamstvo u slučaju štete uzrokovane vodom - tijekom cijelog uporabnog vijeka aparata.*
- Sustav zaštite čaša
- Uključuje zaštitu od pare za radnu ploču
- Dimenzije aparata (VxŠxD): 81.5 x 59.8 x 55 cm

¹ Na skali energetske učinkovitosti od A do G

² Potrošnju energije u kWh po 100 ciklusa (za program Eco 50 °C)

³ Potrošnja vode u litrima po ciklusu (za program Eco 50 °C)

⁴ Trajanje programa Eco 50 °C

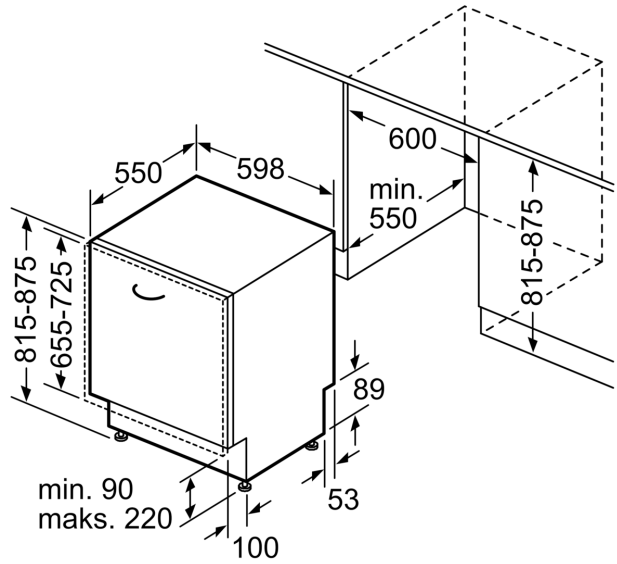
* Jamstvene uvjete možete pronaći na <http://www.bosch-home.com/hr/>

**Serie 2, Ugradbena perilica posuđa,
60 cm
SMV2ITX16E**

mjere u mm



⚡ utičnica
() vrijednosti s garniturom za produženje



mjere u mm