

Serija 2, Potpuno ugradbena perilica posuđa, 60 cm SMV25AX01E



Posebni dodatni pribor

SGZ1010 : Produžetak dovodne i odvodne cijevi
SMZ2056 : Zamjenska vrata, nehrđajući čelik
SMZ5000 : Komplet za lakše ispiranje

Nježna čak i za vaše uši. Naša perilica SilencePlus.

- Opcija iznimno temeljitog sušenja za posuđe koje se teško suši.
- **InfoLight**: crveno svjetlo na podu pokazuje je li perilica posuđa uključena ili isključena.
- **AquaStop**: štiti od propuštanja i ima 100% doživotno jamstvo.
- **Motor EcoSilence**: podržava izuzetnu uštedu energiju i odlikuje se tihim radom uz dugačak životni vijek.
- **Desetogodišnje jamstvo**: naše uvjerljivo obećanje kvalitete protiv hrđanja unutarnje kade.

Tehnički podaci

Razred energetske učinkovitosti: E
Potrošnja energije u 100 ciklusa programa Eco: 92 kWh
Najveći mogući broj kompleta posuđa: 12
Potrošnja vode eko programa u litrama po ciklusu: 9,5 l
Trajanje programa: 3:30 h
Emisija buke koja se prenosi zrakom: 48 dB(A) re 1 pW
Razred emisije buke koja se prenosi zrakom: C
Ugradbeni / samostojeći: Ugradbeni
Visina sa radnom pločom: 0 mm
Dimenzije aparata: 815 x 598 x 550 mm
Potrebna veličina niše za ugradnju (VXŠXD): 815-875 x 600 x 550 mm
Dubina s vratima otvorenim pod kutom od 90 stupnjeva: 1150 mm
Prilagodljive nožice: Yes - all from front
Maksimalna prilagodljivost nožica: 60 mm
Neto težina: 32,5 kg
Bruto težina: 34,7 kg
Nazivni podaci priključka: 2400 W
Struja: 10 A
Napon: 220-240 V
Frekvencija: 50; 60 Hz
Dužina kabela za napajanje: 175 cm
Tip utičnice: Gardy plug w/ earthing
Dužina cijevi: 165 cm
Dužina cijevi za odvođenje: 190 cm
EAN kod: 4242002992693
Način ugradnje: Potpuno ugradni



4 242002 992693

Serija 2, Potpuno ugradbena perilica posuđa, 60 cm SMV25AX01E

Nježna čak i za vaše uši. Naša perilica SilencePlus.

Kapacitet / potrošnja

- Razred energetske učinkovitosti¹: E
- Potrošnja energije² / vode³: 92 kWh / 9.5 l
- Kapacitet pranja: 12 kompleta
- Trajanje programa⁴: 3:30 (h:min)
- Buka: 48 dB(A) re 1 pW
- Razred emisije buke: C

Programi / funkcije

- Br. programa - 5: Intenzivno 70 °C, Normalno 65 °C, Eco 50 °C, 1h 65 °C, Predispiranje
- 3 temperature pranja
- Br. posebnih funkcija - 2: VarioSpeed Plus, Extra Dry

Tehnologija čišćenja / senzorika

- ActiveWater hidraulični sustav
- Dozirni asistent
- EcoSilence Drive inverter motor
- not applicable
- Automatsko prepoznavanje sredstava za pranje
- Izmjenjivač topline
- Tehnika naizmjeničnog ispiranja
- Regeneracijska elektronika
- Samočišćeći filter s troslojnim valovitim sustavom filtriranja

Sistem košara

- Košarica za jedaći pribor u donjoj košari
- Prostor za odlaganje čaša u gornjoj košari (2x)

Prikaz / upravljanje

- Upravljanje odozgo
- LED prikaz poteka programa
- Zvučni signal na kraju pranja
- InfoLight
- Boja LED: crvena
- LED prikaz za doziranje soli
- LED prikaz za doziranje sredstva za sjaj
- Sustav zaštite čaša
- Zadnja noga aparata podesiva s prednje strane

Sigurnost

- AquaStop: Boschevo jamstvo u slučaju štete uzrokovane vodom - tijekom cijelog uporabnog vijeka aparata.*
- Unutrašnjost od nehrđajućeg čelika/Polinox
- Uključuje ploču za zaštitu od pare
- Dimenzije aparata (VxŠxD): 81.5 x 59.8 x 55 cm
- * Jamstvene uvjete možete pronaći na <http://www.bosch-home.com/hr/>

¹ Na skali energetske razreda od A do G

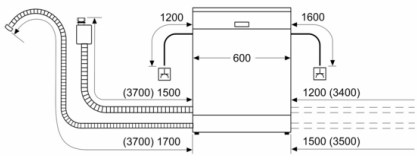
² Potrošnju energije u kWh po 100 ciklusa (za program Eco 50 °C)

³ Potrošnja vode u litrima po ciklusu (za program Eco 50 °C)

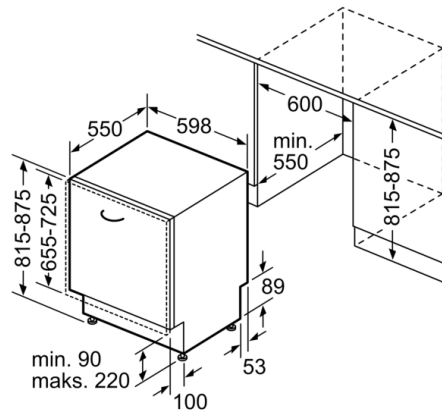
⁴ Trajanje programa Eco 50 °C

Serija 2, Potpuno ugradbena perilica posuđa, 60 cm SMV25AX01E

mjere u mm



▲ utičnica
() vrijednosti s garniturom za produženje



mjere u mm