

Serie 2, Ugradbena perilica posuđa, 60 cm SMV25AX00E



Nježna čak i za vaše uši. Naša perilica SilencePlus.

- **Silence Plus:** ugodno tiho s 48 dB.
- **Gornja košara podesive visine:** pruža dodatni prostor, osobito za visoko posuđe.
- **InfoLight:** crveno svjetlo na podu pokazuje je li perilica posuđa uključena ili isključena.
- **AquaStop:** štiti od propuštanja i ima 100% doživotno jamstvo.
- **Motor EcoSilence:** podržava izuzetnu uštedu energiju i odlikuje se tim radom uz dugačak životni vijek.

Tehnički podaci

Razred energetske učinkovitosti:F
Potrošnja energije u 100 ciklusa programa Eco: 102 kWh
Najveći mogući broj kompleta posuđa:12
Potrošnja vode eko programa u litrama po ciklusu: 11.7 l
Trajanje programa: 3:30 h
Emisija buke koja se prenosi zrakom: 48 dB(A) re 1 pW
Razred emisije buke koja se prenosi zrakom: C
Ugradbeni / samostojeći: Ugradbeni
Visina sa radnom pločom: 0 mm
Dimenzije aparata: 815 x 598 x 550 mm
Potrebna veličina niše za ugradnju (VXŠXD):	815-875 x 600 x 550 mm
Dubina s vratima otvorenim pod kutom od 90 stupnjeva: 1150 mm
Prilagodljive nožice: Yes - all from front
Maksimalna prilagodljivost nožica: 60 mm
Podesivo podnožje: horizontalno i vertikalno
Neto težina: 31.2 kg
Bruto težina: 33.3 kg
Priključna vrijednost: 2400 W
Struja: 10 A
Napon: 220-240 V
Frekvencija: 50; 60 Hz
Repair index: 7.6
Dužina kabela za napajanje: 175.0 cm
Tip utičnice: Utikač s uzemljenjem
Dužina cijevi: 165 cm
Dužina cijevi za odvođenje: 190 cm
EAN kod: 4242002957876
Način ugradnje: Potpuno ugradbeni

Posebni dodatni pribor

SGZ0BI02 :	
SGZ1010	Produžetak dovodne i odvodne cijevi
SGZ8BI00 :	
SMZ1051EU :	
SMZ2014	Uložak za košaricu za vinske čaše
SMZ2056	Zamjenska vrata, nehrđajući čelik
SMZ5000	Komplet za lakše ispiranje
SMZ5002	košarica za srebreni pribor
SMZ5003	Sklopna šarka
SMZ5300	Držać za čaše



Serie 2, Ugradbena perilica posuđa, 60 cm SMV25AX00E

Nježna čak i za vaše uši. Naša perilica SilencePlus.

¹ Na skali energetske učinkovitosti od A do G

² Potrošnju energije u kWh po 100 ciklusa (za program Eco 50 °C)

³ Potrošnja vode u litrima po ciklusu (za program Eco 50 °C)

⁴ Trajanje programa Eco 50 °C

* Jamstvene uvjete možete pronaći na
<http://www.bosch-home.com/hr/>

Kapacitet / potrošnja

- Razred energetske učinkovitosti¹: F
- Potrošnja energije² / vode³: 102 kWh / 11.7 l
- Kapacitet pranja: 12 kompleta
- Trajanje programa⁴: 3:30 (h:min)
- Buka: 48 dB(A) re 1 pW
- Razred emisije buke: C
- Potpuno ugradbeni aparat

Programi / funkcije

- Br. programa - 5: Intenzivno 70 °C, Auto 45-65 °C, Eco 50 °C, 1h 65 °C, Predispiranje
- Br. posebnih funkcija - 1: VarioSpeed
- 4 temperature pranja

Tehnologija čišćenja / senzorika

- ActiveWater hidraulični sustav
- Dozirni asistent
- EcoSilence Drive inverter motor
- Aqua-Sensor
- Automatsko prepoznavanje sredstava za pranje
- Tehnika naizmjeničnog ispiranja
- Regeneracijska elektronika
- Samočišćeći filter s troslojnim valovitim sustavom filtriranja
- Unutrašnjost od nehrđajućeg čelika/Polinox

Sistem košara

- Košare Vario
- Po visini podesiva gornja košara
- Preklopni dijelovi u donjoj košari (2x)
- Košarica za jedaći pribor u donjoj košari
- Prostor za odlaganje čaša u gornjoj košari (2x)

Prikaz / upravljanje

- Upravljanje odozgo
- LED prikaz poteka programa
- Zvučni signal na kraju pranja
- InfoLight
- Boja LED: crvena
- Mogućnost odgode uključanja: 3, 6 ili 9 sati
- LED prikaz za doziranje soli
- LED prikaz za doziranje sredstva za sjaj

Sigurnost

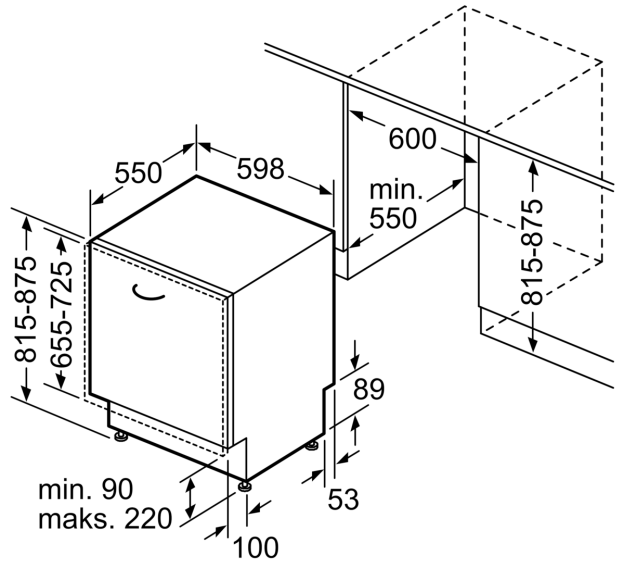
- AquaStop: Boschevo jamstvo u slučaju štete uzrokovane vodom - tijekom cijelog uporabnog vijeka aparata.*
- Servo brava za učinkovitije zatvaranje vrata
- Sustav zaštite čaša
- Zadnja noga aparata podesiva s prednje strane
- Uključuje zaštitu od pare za radnu ploču
- Dimenzije aparata (VxŠxD): 81.5 x 59.8 x 55 cm

**Serie 2, Ugradbena perilica posuđa,
60 cm
SMV25AX00E**

mjere u mm



⌚ utičnica
() vrijednosti s garniturom za produženje



mjere u mm