

**Serie | 2, Potpuno ugradbena perilica
posuđa, 60 cm
SMV24AX01E**



**Neprimjetno tih u pozadini vašeg doma.
Naša perilica posuđa Silence.**

- **Glass 40 °C:** nježno čišćenje vaše osjetljivo stakleno posuđe.
- **Gornja košara podesive visine:** pruža dodatni prostor, osobito za visoko posuđe.
- **InfoLight:** crveno svjetlo na podu pokazuje je li perilica posuđa uključena ili isključena.
- **AquaStop:** štiti od propuštanja i ima 100% doživotno jamstvo.
- **Zaštita za djecu:** sprječava slučajno otvaranje vrata tijekom ispiranja.

Tehnički podaci

Razred energetske učinkovitosti: F

Potrošnja energije u 100 ciklusa programa Eco: 102 kWh

Najveći mogući broj kompleta posuđa: 12

Potrošnja vode eko programa u litrama po ciklusu: 11,7 l

Trajanje programa: 3:30 h

Emisija buke koja se prenosi zrakom: 50 dB(A) re 1 pW

Razred emisije buke koja se prenosi zrakom: C

Ugradbeni / samostojeći: Ugradbeni

Visina sa radnom pločom: 0 mm

Dimenzije aparata: 815 x 598 x 550 mm

Potrebna veličina niše za ugradnju (VXŠXD): 815-875 x 600 x 550 mm

Certifikati odobrenja: , VDE

Dubina s vratima otvorenim pod kutom od 90 stupnjeva: 1150 mm

Prilagodljive nožice: Yes - all from front

Maksimalna prilagodljivost nožica: 60 mm

Neto težina: 29,7 kg

Bruto težina: 31,9 kg

Nazivni podaci priključka: 2400 W

Struja: 10 A

Napon: 220-240 V

Frekvencija: 50; 60 Hz

Dužina kabela za napajanje: 175 cm

Tip utičnice: Gardy plug w/ earthing

Dužina cijevi: 165 cm

Dužina cijevi za odvođenje: 190 cm

EAN kod: 4242002976983

Način ugradnje: Potpuno ugradni

Posebni dodatni pribor

SGZ1010 : Produžetak dovodne i odvodne cijevi

SMZ2056 : Zamjenska vrata, nehrđajući čelik

SMZ5000 : Komplet za lakše ispiranje

SMZ5300 : Držac za čaše



4 242002 976983

Serie | 2, Potpuno ugradbena perilica posuđa, 60 cm SMV24AX01E

Neprimjetno tiha u pozadini vašeg doma. Naša perilica posuđa Silence.

Kapacitet / potrošnja

- Razred energetske učinkovitosti¹: F
- Potrošnja energije² / vode³: 102 kWh / 11.7 l
- Kapacitet pranja: 12 kompleta
- Trajanje programa⁴: 3:30 (h:min)
- Buka: 50 dB(A) re 1 pW
- Razred emisije buke: C

Programi / funkcije

- Br. porograma - 4: Intenzivno 70 °C, Eco 50 °C, Staklo 40 °C, Predispiranje
- 3 temperature pranja
- Br. posebnih funkcija - 1: VarioSpeed

Tehnologija čišćenja / senzorika

- ActiveWater hidraulični sustav
- Dozirni asistent
- EcoSilence Drive inverter motor
- Senzor punjenja
- Automatsko prepoznavanje sredstava za pranje
- Tehnika naizmjeničnog ispiranja
- Regeneracijska elektronika
- Samočisteći filter s troslojnim valovitim sustavom filtriranja

Sistem košara

- Košare Vario
- Po visini podesiva gornja košara
- Preklopni dijelovi u donjoj košari (2x)
- Košarica za jedaći pribor u donjoj košari
- Prostor za odlaganje čaša u gornjoj košari (2x)

Prikaz / upravljanje

- Upravljanje odozgo
- LED prikaz poteka programa
- Zvučni signal na kraju pranja
- InfoLight
- Boja LED: crvena
- LED prikaz za doziranje soli
- LED prikaz za doziranje sredstva za sjaj
- Zaključavanje vrata za sigurnost djece
- Sustav zaštite čaša
- Zadnja noga aparata podesiva s prednje strane

Sigurnost

- AquaStop: Boschevo jamstvo u slučaju štete uzrokovane vodom - tijekom cijelog uporabnog vijeka aparata.*
- Unutrašnjost od nehrđajućeg čelika/Polinox
- Uključuje ploču za zaštitu od pare
- * Jamstvene uvjete možete pronaći na <http://www.bosch-home.com/hr/>

¹ Na skali energetske razreda od A do G

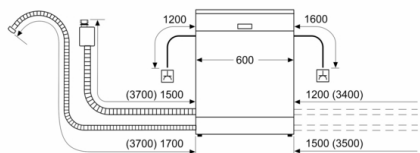
² Potrošnja energije u kWh po 100 ciklusa (za program Eco 50 °C)

³ Potrošnja vode u litrima po ciklusu (za program Eco 50 °C)

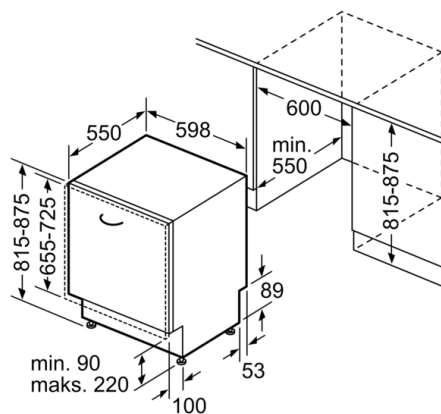
⁴ Trajanje programa Eco 50 °C

**Serie | 2, Potpuno ugradbena perilica
posuđa, 60 cm
SMV24AX01E**

mjere u mm



A utičnica
() vrijednosti s garniturom za produženje



mjere u mm