

Serija 2, Potpuno ugradbena perilica posuđa, 60 cm SMV24AX00E



Neprijetno tiha u pozadini vašeg doma. Naša perilica posuđa Silence.

- **InfoLight:** crveno svjetlo na podu pokazuje je li perilica posuđa uključena ili isključena.
- **AquaStop:** štiti od propuštanja i ima 100% doživotno jamstvo.
- **Motor EcoSilence:** podržava izuzetnu uštedu energiju i odlikuje se tihim radom uz dugačak životni vijek.
- **Desetogodišnje jamstvo:** naše uvjerljivo obećanje kvalitete protiv hrđanja unutarnje kade.

Tehnički podaci

Razred energetske učinkovitosti:F
Potrošnja energije u 100 ciklusa programa Eco: 102 kWh
Najveći mogući broj kompleta posuđa: 12
Potrošnja vode eko programa u litrama po ciklusu: 11.7 l
Trajanje programa: 3:30 h
Emisija buke koja se prenosi zrakom: 52 dB(A) re 1 pW
Razred emisije buke koja se prenosi zrakom: D
Ugradbeni / samostojeći: Ugradbeni
Visina sa radnom pločom: 0 mm
Dimenzije aparata: 815 x 598 x 550 mm
Potrebna veličina niše za ugradnju (VXŠXD):	815-875 x 600 x 550 mm
Dubina s vratima otvorenim pod kutom od 90 stupnjeva: 1150 mm
Prilagodljive nožice: Yes - all from front
Maksimalna prilagodljivost nožica: 60 mm
Podesivo podnožje: horizontalno i vertikalno
Neto težina: 29.9 kg
Bruto težina: 32.0 kg
Priključna vrijednost: 2400 W
Struja: 10 A
Napon: 220-240 V
Frekvencija: 50; 60 Hz
Dužina kabela za napajanje: 175.0 cm
Tip utičnice: Utikač s uzemljenjem
Dužina cijevi: 165 cm
Dužina cijevi za odvođenje: 190 cm
EAN kod: 4242002958873
Način ugradnje: Potpuno ugradbeni

Posebni dodatni pribor

SGZ0BI02 :	
SGZ1010 :	Produžetak dovodne i odvodne cijevi
SGZ8BI00 :	
SMZ1051EU :	
SMZ2056 :	Zamjenska vrata, nehrđajući čelik
SMZ5000 :	Komplet za lakše ispiranje
SMZ5002 :	košarica za srebreni pribor
SMZ5003 :	Sklopna šarka



Serija 2, Potpuno ugradbena perilica posuđa, 60 cm SMV24AX00E

<http://www.bosch-home.com/hr/>

Neprimjetno tiha u pozadini vašeg doma. Naša perilica posuđa Silence.

Kapacitet / potrošnja

- Razred energetske učinkovitosti¹: F
- Potrošnja energije² / vode³: 102 kWh / 11.7 l
- Kapacitet pranja: 12 kompleta
- Trajanje programa⁴: 3:30 (h:min)
- Buka: 52 dB(A) re 1 pW
- Razred emisije buke: D
- Potpuno ugradbeni aparat

Programi / funkcije

- Br. programa - 4: Intenzivno 70 °C, Eco 50 °C, 1h 65 °C, Predispiranje
- 3 temperature pranja

Tehnologija čišćenja / senzorika

- ActiveWater hidraulični sustav
- Dozirni asistent
- EcoSilence Drive inverter motor
- not applicable
- Automatsko prepoznavanje sredstava za pranje
- Tehnika naizmjeničnog ispiranja
- Regeneracijska elektronika
- Samočisteći filter s troslojnim valovitim sustavom filtriranja
- Unutrašnjost od nehrđajućeg čelika/Polinox

Sistem košara

- Košarica za jedaći pribor u donjoj košari
- Prostor za odlaganje čaša u gornjoj košari (2x)

Prikaz / upravljanje

- Upravljanje odozgo
- LED prikaz poteka programa
- Zvučni signal na kraju pranja
- InfoLight
- Boja LED: crvena
- LED prikaz za doziranje soli
- LED prikaz za doziranje sredstva za sjaj

Sigurnost

- AquaStop: Boschevo jamstvo u slučaju štete uzrokovane vodom - tijekom cijelog uporabnog vijeka aparata.*
- Servo brava za učinkovitije zatvaranje vrata
- Sustav zaštite čaša
- Uključuje ploču za zaštitu od pare
- Dimenzije aparata (VxŠxD): 81.5 x 59.8 x 55 cm

¹ Na skali energetske razreda od A do G

² Potrošnju energije u kWh po 100 ciklusa (za program Eco 50 °C)

³ Potrošnja vode u litrima po ciklusu (za program Eco 50 °C)

⁴ Trajanje programa Eco 50 °C

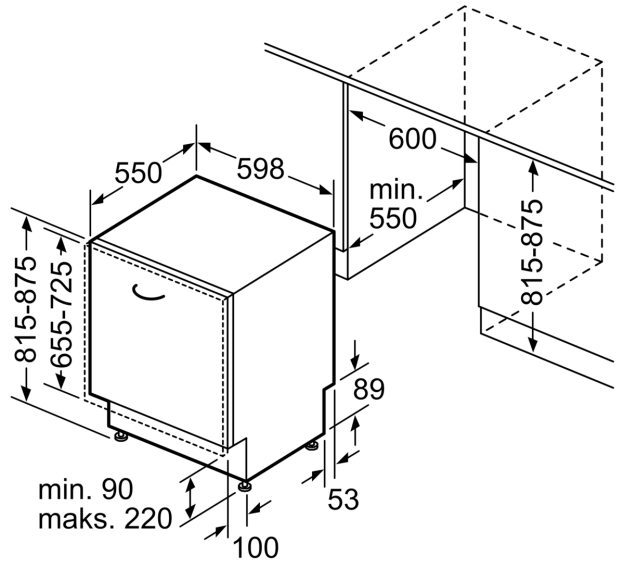
* Jamstvene uvjete možete pronaći na

**Serija 2, Potpuno ugradbena perilica
posuđa, 60 cm
SMV24AX00E**

mjere u mm



⌚ utičnica
() vrijednosti s garniturom za produženje



mjere u mm