

Serie 6, Ugradbena perilica posuđa s vidljivim tipkama, 60 cm, Izgled nehrđajućeg čelika SMI6ZCS00E



Posebni dodatni pribor

SMZ5003	Sklopna šarka
SMZ5025	Zamjenska vrata, nehrđajući čelik
SMZ5035 :	
SMZ2044	Obrub za podnožje i vrata
SMZ5000	Komplet za lakše ispiranje
SMZ5002	košarica za srebreni pribor
SGZ0BI01	Obrub i pričvršćenje za ugr.per.posuđa
SGZ0IC00	Sponka za male predmete za gornju košaru
SGZ1010	Produžetak dovodne i odvodne cijevi
SMZ1051EU :	
SMZ2014	Uložak za košaricu za vinske čaše
SMZ5100	Vario košarica za jedaći pribor

Perilice posuđa PerfectDry za najbolje rezultate sušenja s fleksibilnim i praktičnim rješenjima za punjenje i postavljanje raznih vrsta posuđa.

- **PerfectDry:** savršeni rezultati sušenja uz manje potrošene energije – čak i posuđa koje se teško suši.
- **Košare Flex:** fleksibilno i praktično rješenje za jednostavno punjenje perilice.
- **Silence Plus:** izvanredno tiha perilica posuđa od 44 dB.
- **Home Connect:** kućanski aparati s pametnim povezivanjem za ugodniju svakodnevicu.
- **Brojač tableta vam omogućuje da pratite preostale tablete u perilici posuđa i obavještava vas kada se ponestane.**

Tehnički podaci

Razred energetske učinkovitosti:	C
Potrošnja energije u 100 ciklusa programa Eco:	75 kWh
Najveći mogući broj kompleta posuđa:	14
Potrošnja vode eko programa u litrama po ciklusu:	9.5 l
Trajanje programa:	3:55 h
Emisija buke koja se prenosi zrakom:	44 dB(A) re 1 pW
Razred emisije buke koja se prenosi zrakom:	B
Ugradbeni / samostojeći:	Ugradbeni
Visina sa radnom pločom:	0 mm
Dimenzije aparata:	815 x 598 x 573 mm
Potrebna veličina niše za ugradnju (VXŠXD): 815-875 x 600 x 550 mm	
Dubina s vratima otvorenim pod kutom od 90 stupnjeva:	1150 mm
Prilagodljive nožice:	Yes - all from front
Maksimalna prilagodljivost nožica:	60 mm
Podesivo podnožje:	horizontalno i vertikalno
Neto težina:	46.7 kg
Bruto težina:	48.5 kg
Priključna vrijednost:	2400 W
Struja:	10 A
Napon:	220-240 V
Frekvencija:	50; 60 Hz
Repair index:	9.0
Dužina kabela za napajanje:	175.0 cm
Tip utičnice:	Utikač s uzemljenjem
Dužina cijevi:	165 cm
Dužina cijevi za odvođenje:	190 cm
EAN kod:	4242005175697
Način ugradnje:	Poluugradbena



Serie 6, Ugradbena perilica posuđa s vidljivim tipkama, 60 cm, Izgled nehrđajućeg čelika SMI6ZCS00E

Perilice posuđa PerfectDry za najbolje rezultate sušenja s fleksibilnim i praktičnim rješenjima za punjenje i postavljanje raznih vrsta posuđa.

Kapacitet / potrošnja

- Razred energetske učinkovitosti¹: C
- Potrošnja energije² / vode³: 75 kWh / 9.5 l
- Kapacitet pranja: 14 kompleta
- Trajanje programa⁴: 3:55 (h:min)
- Buka: 44 dB(A) re 1 pW
- Razred emisije buke: B
- Buka (tihi program): 42 dB(A) re 1 pW
- Home Connect

Programi / funkcije

- Br. programa - 6: Eco 50 °C, Auto 45-65 °C, Intenzivno 70 °C, Kratko 60 °C, Tihi program 50 °C, Favourite
- Predispiranje
- Br. posebnih funkcija - 4: Home Connect, Extra Dry, Punjenje do pola, Speed on demand - VarioSpeed Plus
- Machine Care
- Silence on demand (putem aplikacije Home Connect)

Tehnologija čišćenja / senzorika

- Zeolith® sušenje
- Izmjenjivač topline
- Aqua-Sensor
- Dozirni asistent
- EcoSilence Drive inverter motor
- Automatsko prepoznavanje sredstava za pranje
- Samočišćeći filter s troslojnim valovitim sustavom filtriranja
- Unutrašnjost od nehrđajućeg čelika

Sistem košara

- Flex košare
- VarioPretinac
- Kotačići niskog trenja na donji košari i 3. razini punjenja
- Čep Rack Stopper za sprječavanje iskakanja donje košare
- Rackmatic - gornja košara podesiva po visini (trostupanjska)
- Preklapljivi dijelovi u gornjoj košari (2x)
- Preklapni dijelovi u donjoj košari (2x)
- Prostor za odlaganje šalica u gornjoj košari (2x)
- Prostor za odlaganje šalica u donjoj košari (2x)

Prikaz / upravljanje

- Elektronski prikaz preostalog vremena u minutama
- Prethodne postavke vremena uključivanja: 1 - 24 h

Sigurnost

- AquaStop: Boschevo jamstvo u slučaju štete uzrokovane vodom - tijekom cijelog uporabnog vijeka aparata.*

- Zaključavanje postavki za sigurnost djece
- Sustav zaštite čaša
- uklj. lijevak za punjenje soli
- Uključuje ploču za zaštitu od pare
- Dimenzije aparata (VxŠxD): 81.5 x 59.8 x 57.3 cm

¹ Na skali energetske razreda od A do G

² Potrošnja energije u kWh po 100 ciklusa (za program Eco 50 °C)

³ Potrošnja vode u litrima po ciklusu (za program Eco 50 °C)

⁴ Trajanje programa Eco 50 °C

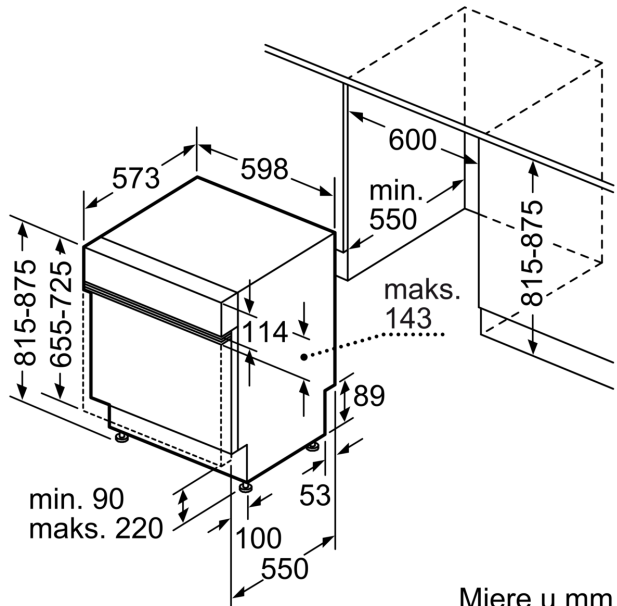
* Jamstvene uvjete možete pronaći na <http://www.bosch-home.com/hr/>

Serie 6, Ugradbena perilica posuđa s vidljivim tipkama, 60 cm, Izgled nehrđajućeg čelika SMI6ZCS00E

mjere u mm



⚡ utičnica
() vrijednosti s garniturom za produljenje



Mjere u mm