

**Serie | 4, Ugradbena perilica posuđa,
60 cm
SMI50E45EU**



Perilica posuđa ActiveWater 60 sa sistemom Rackmatic: podešavanje visine do 5 cm prema gore ili prema dolje u tri stupnja omogućuje više prostora za posuđe, čak i kada je perilica potpuno puna.

- **Rackmatic:** gornju je košaru moguće prilagoditi na tri razine, što pruža više prostora, posebice za visoke posude.
- **Pokaznik sa 7 segmenata:** pokazuje preostalo vrijeme i uobičajene informacije, kao što je status ponovnog punjenja.
- **AquaStop:** 100% jamstvo za štetu uzrokovanu vodom tijekom cijelog uporabnog vijeka.
- **Zaštita stakla:** za nježno pranje vaših čaša i delikatnog posuđa.
- **Zaštita za djecu:** sprječava slučajno otvaranje vrata tijekom ispiranja.

Tehnički podaci

Razred energetske učinkovitosti: F

Potrošnja energije u 100 ciklusa programa Eco: 102 kWh

Najveći mogući broj kompleta posuđa: 12

Potrošnja vode eko programa u litrama po ciklusu: 12,0 l

Trajanje programa: 3:30 h

Emisija buke koja se prenosi zrakom: 46 dB(A) re 1 pW

Razred emisije buke koja se prenosi zrakom: C

Ugradbeni / samostojeći: Ugradbeni

Visina sa radnom pločom: 0 mm

Dimenzije aparata: 815 x 598 x 573 mm

Potrebna veličina niše za ugradnju (VXŠXD): 815-875 x 600 x 550 mm

Certifikati odobrenja: , VDE

Dubina s vratima otvorenim pod kutom od 90 stupnjeva: 1150 mm

Prilagodljive nožice: Yes - all from front

Maksimalna prilagodljivost nožica: 60 mm

Neto težina: 34,3 kg

Bruto težina: 36,5 kg

Nazivni podaci priključka: 2400 W

Struja: 10 A

Napon: 220-240 V

Frekvencija: 50; 60 Hz

Dužina kabela za napajanje: 175 cm

Tip utičnice: Gardy plug w/ earthing

Dužina cijevi: 165 cm

Dužina cijevi za odvođenje: 190 cm

EAN kod: 4242002639963

Način ugradnje: Ugradni

Posebni dodatni pribor

SGZ1010 : Produžetak dovodne i odvodne cijevi

SMZ5000 : Komplet za lakše ispiranje



Serie | 4, Ugradbena perilica posuđa, 60 cm SMI50E45EU

Perilica posuđa ActiveWater 60 sa sistemom Rackmatic: podešavanje visine do 5 cm prema gore ili prema dolje u tri stupnja omogućuje više prostora za posuđe, čak i kada je perilica potpuno puna.

Kapacitet / potrošnja

- Energetski razred:A+(na skali energetskih razreda od A+++ do D)
- Potrošnja energije u programuEco50:290kWh godišnje, temeljeno na 280 standardnih ciklusa čišćenja s korištenjem hladne vode i u načinu pranja male snage. Stvarna potrošnja energije ovisi o načinu na koji se uređaj koristi
- Potrošnja u programuEco50 °C:1.02kWh
- Potrošnja vode u programuEco50:3360 litara godišnje, temeljeno na 280 standardnih ciklusa čišćenja. Stvarna potrošnja vode ovisi o načinu na koji se uređaj koristi
- Potrošnja vode u programuEco50:12 l
- Razred učinkovitosti sušenja:A na skali od G (najmanja razina učinkovitosti) do A (najveća razina učinkovitosti)
- Podatak se odnosi na programEco50. Ovaj program je pogodan za čišćenje posuđa normalnog stupnja uprljanosti i odlikuje se najučinkovitijom kombinacijom potrošnje energije i vode
- Trajanje programaEco50:210 min
- Potrošnja energije izključen / uključen:0.1 W/0.1 W
- Trajanje rada u stanju uključenosti:0 min
- Učinkovitost pranja: 12 setova posuđa
- Buka:46dB(A) re 1 pW

Programi / funkcije

- Br. programa
-5:Intenzivno70°C,Auto45-65°C,Eco50°C,Brzi45°C,Predpranje
- 4 temperature pranja
- Br. posebnih funkcija -1:VarioSpeed

Tehnologija čišćenja / senzorika

- Automatsko prepoznavanje sredstava za pranje
- Aqua-Sensor,Senzor punjenja
- EcoSilence Drive inverter motor
- ActiveWater hidraulični sustav
- Tehnika naizmjeničnog ispiranja
- Regeneracijska elektronika
- Sustav zaštite čaša
- Dozirni asistent
- Samočišćeći filters troslojnim valovitim sustavom filtriranja

Sistem košara

- Košare Vario
- Rackmatic - gornja košara podesiva po visini (trostupanjska)
- Preklopni dijelovi u donjoj košari (2x)
- Prostor za pranje pribora u gornjoj košari
- Košarica za jedaći pribor u donjoj košari
- Prostor za odlaganje čaša u gornjoj košari (2x)

Prikaz / upravljanje

- Elektronski prikaz preostalog vremena u minutama
- Boja indikatora: crvena
- Prethodne postavke vremena uključivanja: 1 - 24 h
- LED prikaz za doziranje soli
- LED prikaz za doziranje sredstva za sjaj
- Okretni regulator za upravljanje sa ugrađenom start tipkom
- Zaključavanje vrata za sigurnost djece
- Zadnja noga aparata podesiva s prednje strane

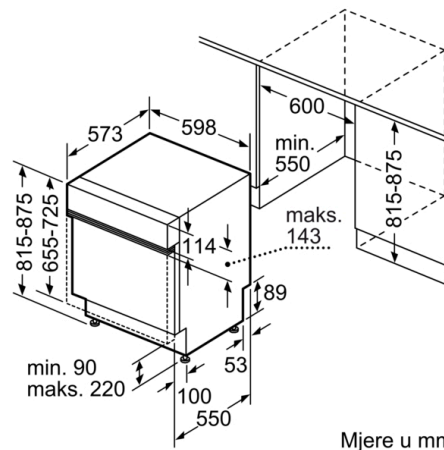
Sigurnost

- AquaStop: Boschevo jamstvo u slučaju štete uzrokovane vodom - tijekom cijelog uporabnog vijeka aparata.*
- Unutrašnjost od nehrđajućeg čelika/Polinox
- Uključuje ploču za zaštitu od pare

Serie | 4, Ugradbena perilica posuđa, 60 cm SMI50E45EU



() Werte mit Verlängerungssatz



Mjere u mm