

**Serie | 6, Ugradbena perilica posuđa,
60 cm,
SMI43M15EU**



A++

Naša perilica posuđa ActiveWater 60 razreda A++: iznimno ekološki prihvatljiva i pogodna za vaš novčanik zahvaljujući jako visokoj energetskej učinkovitosti.

- **Razred energetske učinkovitosti A++:** ispire jako učinkovito.
- **VarioFlex sistem košara:** omogućuje veću fleksibilnost u gornjoj i donjoj košari.
- **VarioSpeed:** s dvostruko bržim ispiranjem do optimalnih rezultata čišćenja i sušenja.
- **AquaStop:** zajamčena 100% zaštita od prolijevanja vode tijekom cijelog životnog vijeka aparata.
- **Tehnologija za zaštitu stakla:** iznimno nježna njega vaših osjetljivih čaša.

Tehnički podaci

| | |
|--|------------------------|
| Potrošnja vode (l) : | 10,0 |
| Ugradbeni / samostojeći : | Ugradbeni |
| Visina sa radnom pločom (mm) : | 0 |
| Potrebna veličina niše za ugradnju (VXŠXD) : | 815-875 x 600 x 550 |
| Dubina s vratima otvorenim pod kutom od 90 stupnjeva (mm) : | 1155 |
| Prilagodljive nožice : | Yes - front only |
| Maksimalna prilagodljivost nožica (mm) : | 60 |
| Neto težina (kg) : | 37,387 |
| Bruto težina (kg) : | 40,0 |
| Nazivni podaci priključka (W) : | 2400 |
| Struja (A) : | 10 |
| Napon (V) : | 220-240 |
| Frekvencija (Hz) : | 50; 60 |
| Dužina kabela za napajanje (cm) : | 175 |
| Tip utičnice : | Gardy plug w/ earthing |
| Dužina cijevi (cm) : | 165 |
| Dužina cijevi za odvođenje (cm) : | 190 |
| EAN kod : | 4242002684512 |
| Broj kompleta : | 13 |
| Razred energetske učinkovitosti - NOVO (2010/30/EU) : | A++ |
| Godišnja potrošnja energije (kWh/godišnje) - NOVO (2010/30/EZ) : | 262,00 |
| Potrošnja energije (kWh) : | 0,92 |
| Potrošnja energije u stanju pripravnosti (2010/30/EU) : | 0,10 |
| Potrošnja energije kada je uređaj ugašen (2010/30/EU) : | 0,10 |
| Godišnja potrošnja vode (l/godišnje) - NOVO (2010/30/EZ) : | 2800 |
| Učinkovitost sušenja : | A |
| Sličan program : | Eco |
| Dužina sličnog programa (min) : | 210 |
| Razina buke (dB) : | 46 |
| Način ugradnje : | Ugradnja |



Posebni dodatni pribor

- SGZ1010 : Produžetak dovodne i odvodne cijevi
- SMZ2014 : Uložak za košaricu za vinske čaše
- SMZ5002 : košarica za srebrni pribor
- SMZ5003 : Sklopna šarka
- SMZ5005 : Obrub i pričvršćenje za ugr.per.posuđa
- SMZ5025 : Zamjenska vrata, nehrđajući čelik
- SMZ5300 : Držač za čaše



Serie | 6, Ugradbena perilica posuđa, 60 cm, SMI43M15EU

Naša perilica posuđa ActiveWater 60 razreda A++: iznimno ekološki prihvatljiva i pogodna za vaš novčanik zahvaljujući jako visokoj energetskej učinkovitosti.

Kapacitet / potrošnja

- Energetski razred: A++
- Potrošnja energije u programu Eco 50: 262 kWh godišnje, temeljeno na 280 standardnih ciklusa čišćenja s korištenjem hladne vode i u načinu pranja male snage. Stvarna potrošnja energije ovisi o načinu na koji se uređaj koristi
- Potrošnja u programu Eco 50: 0.92 kWh
- Potrošnja el. energije kod priključenja na toplu vodu, pri programu Eco 50 °C: 0.7 kWh
- Potrošnja vode u programu Eco 50: 2800 litara godišnje, temeljeno na 280 standardnih ciklusa čišćenja. Stvarna potrošnja vode ovisi o načinu na koji se uređaj koristi
- Potrošnja vode u programu Eco 50: 10 l
- Razred učinkovitosti sušenja: A na skali od G (najmanja razina učinkovitosti) do A (najveća razina učinkovitosti)
- Podatak se odnosi na program Eco 50. Ovaj program je pogodan za čišćenje posuđa normalnog stupnja uprljanosti i odlikuje se najučinkovitijom kombinacijom potrošnje energije i vode
- Trajanje programa Eco 50: 175 min
- Potrošnja energije izključen / uključen: 0.1 W / 0.1 W
- Trajanje rada u stanju uključenosti: 0 min
- Potrošnja vode kod programa Auto 45-65 °C: od 7 l, ovisno od stupnja zaprljanosti posuđa
- Učinkovitost pranja: 13 setova posuđa
- Buka: 46 dB (re 1 pW)

Programi / funkcije

- Br. programa - 4: Intenzivno 70 °C, Auto 45-65 °C, Eco 50 °C, Brzi 45 °C
- 4 temperature pranja
- Br. posebnih funkcija - 2 VarioSpeed, Polovično punjenje

Tehnologija čišćenja / senzorika

- Automatsko prepoznavanje sredstava za pranje
- Aqua-Sensor, Senzor punjenja
- EcoSilence Drive
- Uređaj za izmjenu topline
- ActiveWater hidraulični sustav
- Tehnika naizmjeničnog ispiranja
- Regeneracijska elektronika
- Dozirni asistent
- Sustav zaštite čaša
- Samočisteći filter s troslojnim valovitim sustavom filtriranja

Sistem košara

- Košare Vario
- XXL košare srebrne boje sa ručkom
- Boja košare: srebrna
- Rackmatic - gornja košara podesiva po visini (trostupanjska)
- Preklapljivi dijelovi u gornjoj košari (2x)
- Preklopni dijelovi u donjoj košari (2x)
- Prostor za pranje pribora u gornjoj košari
- Varijabilna košarica za jedači pribor u donjoj košari
- Prostor za odlaganje čaša u gornjoj košari (2x)

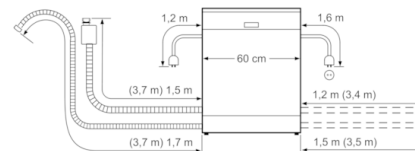
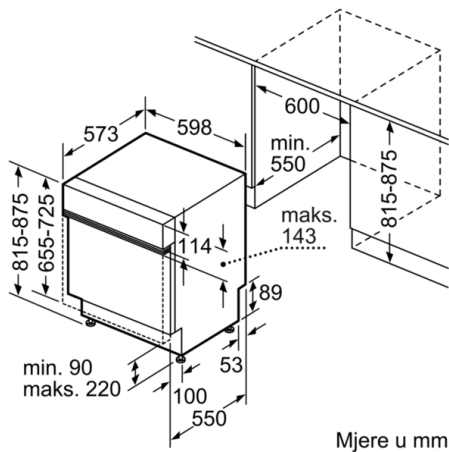
Prikaz / upravljanje

- Elektronski prikaz preostalog vremena u minutama
- Prethodne postavke vremena uključivanja: 1 - 24 h
- Boja indikatora: crvena
- LED prikaz za doziranje soli
- LED prikaz za doziranje sredstva za sjaj
- Zadnja noga aparata podesiva s prednje strane

Sigurnost

- AquaStop s doživotnim jamstvom
- Unutrašnjost od nehrđajućeg čelika
- Zaključavanje vrata za sigurnost djece
- Zaključavanje postavki za sigurnost djece
- Servo brava za učinkovitije zatvaranje vrata
- Uključuje ploču za zaštitu od pare

**Serie | 6, Ugradbena perilica posuđa, 60 cm,
SMI43M15EU**



() Werte mit Verlängerungssatz