

**Serie 6, Ugradbena perilica posuđa,  
60 cm  
SMD6TCX00E**



**Perilica posuđa energetske klase A,  
postiže savršene rezultate bez  
ograničavajućih kompromisa zahvaljujući  
inovativnom visokoučinkovitom sustavu za  
štedenje energijom.**

- **PerfectDry:** savršeni rezultati sušenja uz manje potrošene energije – čak i posuđa koje se teško suši.
- **Razred energetske učinkovitosti A:** naše energetske najučinkovitije perilice posuđa
- **Košare Flex:** fleksibilno i praktično rješenje za jednostavno punjenje perilice.
- **Silence Plus:** izvanredno tiha perilica posuđa od 44 dB.
- **Home Connect:** kućanski aparati s pametnim povezivanjem za ugodniju svakodnevicu.

Razred energetske učinkovitosti: ..... A  
 Potrošnja energije u 100 ciklusa programa Eco: ..... 54 kWh  
 Najveći mogući broj kompleta posuđa: ..... 14  
 Potrošnja vode eko programa u litrama po ciklusu: ..... 9.5 l  
 Trajanje programa: ..... 4:55 h  
 Emisija buke koja se prenosi zrakom: ..... 44 dB(A) re 1 pW  
 Razred emisije buke koja se prenosi zrakom: ..... B  
 Ugradbeni / samostojeći: ..... Ugradbeni  
 Visina sa radnom pločom: ..... 0 mm  
 Dimenzije aparata: ..... 815 x 598 x 550 mm  
 Potrebna veličina niše za ugradnju (VXŠXD): 815-875 x 600 x 550 mm  
 Dubina s vratima otvorenim pod kutom od 90 stupnjeva: ..... 1150 mm  
 Prilagodljive nožice: ..... Da - sve s prednje strane  
 Maksimalna prilagodljivost nožica: ..... 60 mm  
 Podesivo podnožje: ..... horizontalno i vertikalno  
 Neto težina: ..... 43.2 kg  
 Bruto težina: ..... 45.0 kg  
 Priključna vrijednost: ..... 2400 W  
 Struja: ..... 10 A  
 Napon: ..... 220-240 V  
 Frekvencija: ..... 50; 60 Hz  
 Indeks popravka: ..... 9.0  
 Dužina kabela za napajanje: ..... 175.0 cm  
 Tip utičnice: ..... Utikač s uzemljenjem  
 Dužina cijevi: ..... 165 cm  
 Dužina cijevi za odvođenje: ..... 190 cm  
 EAN kod: ..... 4242005278954  
 Način ugradnje: ..... Potpuno ugradbeni

SGZ0BI01	Obrub i pričvršćenje za ugr.per.posuđa
SGZ1010	Produžetak dovodne i odvodne cijevi
SGZ8BI00 :	
SMZ1051EU :	
SMZ2014	Uložak za košaricu za vinske čaše
SMZ2056	Zamjenska vrata, nehrđajući čelik
SMZ5003	Sklopna šarka
SMZ5035 :	
SMZ5100	Vario košarica za jedaći pribor
SMZ5300	Držač za čaše



## Serie 6, Ugradbena perilica posuđa, 60 cm SMD6TCX00E

**Perilica posuđa energetske klase A,  
postiže savršene rezultate bez  
ograničavajućih kompromisa zahvaljujući  
inovativnom visokoučinkovitom sustavu za  
štedenje energijom.**

### Kapacitet / potrošnja

- Razred energetske učinkovitosti<sup>1</sup>: A
- Potrošnja energije<sup>2</sup> / vode<sup>3</sup>: 54 kWh / 9.5 l
- Kapacitet pranja: 14 kompleta
- Trajanje programa<sup>4</sup>: 4:55 (h:min)
- Buka: 44 dB(A) re 1 pW
- Razred emisije buke: B
- Buka (tihi program): 42 dB(A) re 1 pW

### Programi / funkcije

- Br. programa - 6: Eco 50 °C, Auto 45-65 °C, Intenzivno 70 °C, Kratko 60 °C, Tihi program 50 °C, Favourite
- Predispiranje
- Br. posebnih funkcija - 4: Home Connect, Extra Dry, Punjenje do pola, Speed on demand - VarioSpeed Plus
- Machine Care
- Silence on demand (putem aplikacije Home Connect)

### Tehnologija čišćenja / senzorika

- Zeolith® sušenje
- Visokoučinkoviti sustav za štedenje energijom
- EfficientDry i uređaj za izmjenu topline
- Aqua-Sensor
- Dozirni asistent
- EcoSilence Drive inverter motor
- Automatsko prepoznavanje sredstava za pranje
- Samočišćujući filter s troslojnim valovitim sustavom filtriranja
- Unutrašnjost od nehrđajućeg čelika

### Sistem košara

- Flex košare
- VarioPretinac
- Rackmatic - gornja košara podesiva po visini (trostupanjska)
- Kotačići niskog trenja na donjoj košari
- Čep Rack Stopper za sprječavanje iskakanja donje košare
- Preklapljivi dijelovi u gornjoj košari (2x)
- Preklopni dijelovi u donjoj košari (2x)
- Prostor za odlaganje šalica u gornjoj košari (2x)
- Prostor za odlaganje šalica u donjoj košari (2x)

### Prikaz / upravljanje

- Home Connect
- Upravljanje odozgo
- InfoLight
- Elektronski prikaz preostalog vremena u minutama
- Zvučni signal na kraju pranja

- Prethodne postavke vremena uključivanja: 1 - 24 h

### Sigurnost

- AquaStop: Boschevo jamstvo u slučaju štete uzrokovane vodom - tijekom cijelog uporabnog vijeka aparata.\*
- Sigurnosna brava za djecu (dvostruki pritisak za otvaranje)
- OpenAssist
- Sustav zaštite čaša
- uklj. lijevak za punjenje soli
- Uključuje zaštitu od pare za radnu ploču
- Dimenzije aparata (VxŠxD): 81.5 x 59.8 x 55 cm

<sup>1</sup> Na skali energetske klase od A do G

<sup>2</sup> Potrošnju energije u kWh po 100 ciklusa (za program Eco 50 °C)

<sup>3</sup> Potrošnja vode u litrima po ciklusu (za program Eco 50 °C)

<sup>4</sup> Trajanje programa Eco 50 °C

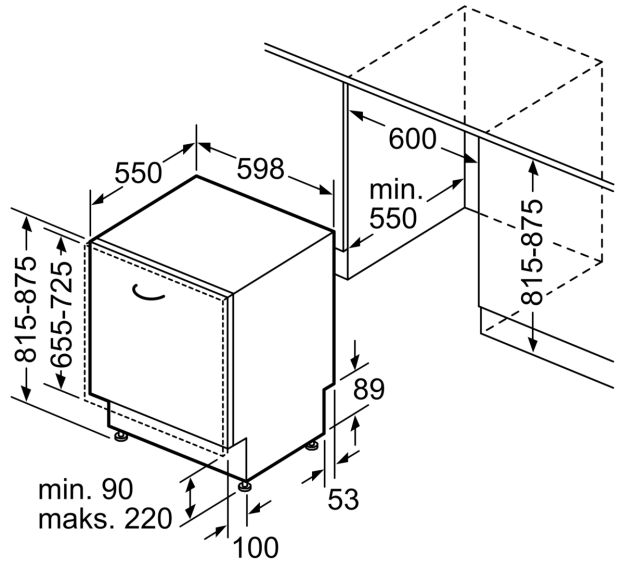
\* Jamstvene uvjete možete pronaći na <http://www.bosch-home.com/hr/>

**Serie 6, Ugradbena perilica posuđa,  
60 cm  
SMD6TCX00E**

mjere u mm



⚡ utičnica  
( ) vrijednosti s garniturom za produženje



mjere u mm