

## Serie 4, Ugradbena perilica posuđa, 60 cm SGV4HVX31E



### Posebni dodatni pribor

|             |  |
|-------------|--|
| SMZ5006 :   |  |
| SMZ5100     | Vario košarica za jedaći pribor          |
| SMZ5300     | Držać za čaše                            |
| SGZ0IC00    | Sponka za male predmete za gornju košaru |
| SGZ1010     | Produžetak dovodne i odvodne cijevi      |
| SGZ8BI00 :  |  |
| SMZ1051EU : |  |
| SMZ2014     | Uložak za košaricu za vinske čaše        |
| SMZ2056     | Zamjenska vrata, nehrđajući čelik        |
| SMZ5000     | Komplet za lakše ispiranje               |
| SMZ5001     | Baby komplet                             |
| SMZ5003     | Sklopna šarka                            |

## Fleksibilno postavljanje posuđa i mogućnost izuzetno temeljito osušenog posuđa samo jednim pritiskom na gumb.

- Opcija iznimno temeljitog sušenja za posuđe koje se teško suši.
- Košare VarioFlex i VarioDrawer: poboljšane mogućnosti prilagodbe uz dodatan prostor na svim razinama.
- Omiljena funkcija: personalizirana funkcija samo s jednim dodirrom.
- InfoLight: crveno svjetlo na podu pokazuje je li perilica posuđa uključena ili isključena.
- AquaStop: štiti od propuštanja i ima 100% doživotno jamstvo.

### Tehnički podaci

|  |                        |
|--|------------------------|
| Razred energetske učinkovitosti: .....                             | E                      |
| Potrošnja energije u 100 ciklusa programa Eco: .....               | 94 kWh                 |
| Najveći mogući broj kompleta posuđa: .....                         | 13                     |
| Potrošnja vode eko programa u litrama po ciklusu: .....            | 9.5 l                  |
| Trajanje programa: .....   | 3:45 h                 |
| Emisija buke koja se prenosi zrakom: .....                         | 46 dB(A) re 1 pW       |
| Razred emisije buke koja se prenosi zrakom: .....                  | C                      |
| Ugradbeni / samostojeći: .....                                     | Ugradbeni              |
| Visina sa radnom pločom: .....                                     | 0 mm                   |
| Dimenzije aparata: .....   | 815 x 598 x 550 mm     |
| Potrebna veličina niše za ugradnju (VxŠxD): 815-875 x 600 x 550 mm |                        |
| Dubina s vratima otvorenim pod kutom od 90 stupnjeva: .....        | 1150 mm                |
| Prilagodljive nožice: .....  | Yes - all from front   |
| Maksimalna prilagodljivost nožica: .....                           | 60 mm                  |
| Neto težina: .....   | 36.9 kg                |
| Bruto težina: .....  | 39.0 kg                |
| Priključna vrijednost: .....                                       | 2400 W                 |
| Struja: .....  | 10 A                   |
| Napon: .....   | 220-240 V              |
| Frekvencija: .....   | 50; 60 Hz              |
| Repair index: .....  | 7.8                    |
| Dužina kabela za napajanje: .....                                  | 175.0 cm               |
| Tip utičnice: .....  | Gardy plug w/ earthing |
| Dužina cijevi: .....   | 165 cm                 |
| Dužina cijevi za odvođenje: .....                                  | 190 cm                 |
| EAN kod: .....   | 4242005322282          |
| Način ugradnje: .....  | Potpuno ugradbeni      |



## Serie 4, Ugradbena perilica posuđa, 60 cm SGV4HVX31E

### Fleksibilno postavljanje posuđa i mogućnost izuzetno temeljito osušenog posuđa samo jednim pritiskom na gumb.

<sup>3</sup> Potrošnja vode u litrima po ciklusu (za program Eco 50 °C)

<sup>4</sup> Trajanje programa Eco 50 °C

\* Jamstvene uvjete možete pronaći na  
<http://www.bosch-home.com/hr/>

#### Kapacitet / potrošnja

- Razred energetske učinkovitosti<sup>1</sup>: E
- Potrošnja energije<sup>2</sup> / vode<sup>3</sup>: 94 kWh / 9.5 l
- Kapacitet pranja: 13 kompleta
- Trajanje programa<sup>4</sup>: 3:45 (h:min)
- Buka: 46 dB(A) re 1 pW
- Razred emisije buke: C
- Buka (tihi program): 44 dB(A) re 1 pW

#### Programi / funkcije

- Br. programa - 6: Eco 50 °C, Auto 45-65 °C, Intenzivno 70 °C, 1h 65 °C, Tihi program 50 °C, Favourite
- Predispiranje
- Br. posebnih funkcija – 3: Extra Dry, Half Load, SpeedPerfectPlus
- Machine Care

#### Tehnologija čišćenja / senzorika

- Izmjenjivač topline
- Dozirni asistent
- EcoSilence Drive inverter motor
- Automatsko prepoznavanje sredstava za pranje
- Samočišćeći filter s troslojnim valovitim sustavom filtriranja
- Unutrašnjost od nehrđajućeg čelika/Polinox

#### Sistem košara

- Košare VarioFlex
- VarioPretinac
- Rackmatic - gornja košara podesiva po visini (trostupanjska)
- Kotačići niskog trenja na donjoj košari
- Čep Rack Stopper za sprječavanje iskakanja donje košare
- Preklapljivi dijelovi u gornjoj košari (2x)
- Preklapljivi dijelovi u donjoj košari (4x)
- Prostor za odlaganje šalica u gornjoj košari (2x)

#### Prikaz / upravljanje

- Upravljanje odozgo
- InfoLight
- Elektronski prikaz preostalog vremena u minutama
- Zvučni signal na kraju pranja
- Prethodne postavke vremena uključivanja: 1 - 24 h

#### Sigurnost

- AquaStop: Boschevo jamstvo u slučaju štete uzrokovane vodom - tijekom cijelog uporabnog vijeka aparata.\*
- Sustav zaštite čaša
- Uključuje ploču za zaštitu od pare
- Dimenzije aparata (VxŠxD): 81.5 x 59.8 x 55 cm

<sup>1</sup> Na skali energetske razreda od A do G

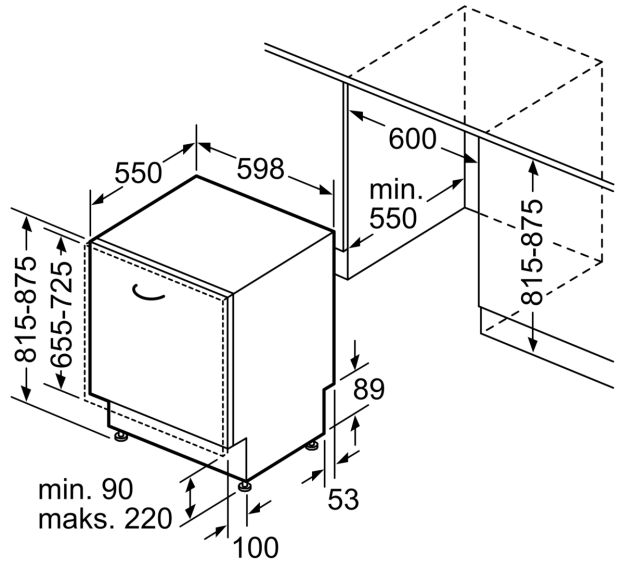
<sup>2</sup> Potrošnju energije u kWh po 100 ciklusa (za program Eco 50 °C)

**Serie 4, Ugradbena perilica posuđa,  
60 cm  
SGV4HVX31E**

mjere u mm



⚡ utičnica  
( ) vrijednosti s garniturom za produženje



mjere u mm