

**Serie 8, Ugradbena perilica posuđa,
60 cm, XXL
SBV8TCX01E**



**Perilica posuđa energetske klase A,
postiže savršene rezultate bez
ograničavajućih kompromisa zahvaljujući
inovativnom visokoučinkovitom sustavu za
štedenje energijom.**

- **PerfectDry:** savršeni rezultati sušenja uz manje potrošene energije – čak i posuđa koje se teško suši.
- **Razred energetske učinkovitosti A:** naše energetske najučinkovitije perilice posuđa
- **Intelligent Programme:** prilagođava ciklus pranja i sušenja na temelju vaših povratnih informacija.
- **Košare Max Flex Pro:** jednostavno punjenje sa zaštitom za posude.
- **Silence Plus:** izvanredno tiha perilica posuđa od 43 dB.

Tehnički podaci

Razred energetske učinkovitosti: A
Potrošnja energije u 100 ciklusa programa Eco: 54 kWh
Najveći mogući broj kompleta posuđa: 14
Potrošnja vode eko programa u litrama po ciklusu: 9.5 l
Trajanje programa: 4:55 h
Emisija buke koja se prenosi zrakom: 43 dB(A) re 1 pW
Razred emisije buke koja se prenosi zrakom: B
Ugradbeni / samostojeći: Ugradbeni
Visina sa radnom pločom: 0 mm
Dimenzije aparata: 865 x 598 x 550 mm
Potrebna veličina niše za ugradnju (VXŠXD):	865-925 x 600 x 550 mm
Dubina s vratima otvorenim pod kutom od 90 stupnjeva: 1200 mm
Prilagodljive nožice: Yes - all from front
Maksimalna prilagodljivost nožica: 60 mm
Podesivo podnožje: horizontalno i vertikalno
Neto težina: 44.1 kg
Bruto težina: 46.0 kg
Priključna vrijednost: 2400 W
Struja: 10 A
Napon: 220-240 V
Frekvencija: 50; 60 Hz
Dužina kabela za napajanje: 175.0 cm
Tip utičnice: Utikač s uzemljenjem
Dužina cijevi: 165 cm
Dužina cijevi za odvođenje: 190 cm
EAN kod: 4242005437337
Način ugradnje: Potpuno ugradbeni

Posebni dodatni pribor

SGZ0B111	Obrub i pričvršćenje za ugr.per.posuđa
SGZ0IC00	Sponka za male predmete za gornju košaru
SGZ1010	Produžetak dovodne i odvodne cijevi
SMZ1051EU :	
SMZ2014	Uložak za košaricu za vinske čaše
SMZ5000	Komplet za lakše ispiranje
SMZ5003	Sklopna šarka
SMZ5045 :	
SMZ5100	Vario košarica za jedaći pribor
SMZ5300	Držač za čaše



Serie 8, Ugradbena perilica posuđa, 60 cm, XXL SBV8TCX01E

**Perilica posuđa energetske klase A,
postiže savršene rezultate bez
ograničavajućih kompromisa zahvaljujući
inovativnom visokoučinkovitom sustavu za
štedenje energijom.**

Kapacitet / potrošnja

- Razred energetske učinkovitosti¹: A
- Potrošnja energije² / vode³: 54 kWh / 9.5 l
- Kapacitet pranja: 14 kompleta
- Trajanje programa⁴: 4:55 (h:min)
- Buka: 43 dB(A) re 1 pW
- Razred emisije buke: B
- Buka (tihi program): 41 dB(A) re 1 pW

Programi / funkcije

- Br. programa - 8: Eco 50 °C, Auto 45-65 °C, Intelligent, Intensive 70 °C, Kratko 60 °C, Glass 40 °C, Silence 50 °C, Favourite
- Predispiranje
- Br. posebnih funkcija - 5: Home Connect, Extra Dry, Intensive Zone, HygienePlus, Speed on demand - VarioSpeed Plus
- Machine Care
- Dodatne funkcije putem aplikacije Home Connect: Silence on demand

Tehnologija čišćenja / senzorika

- Zeolith® sušenje
- Visokoučinkoviti sustav za štedenje energijom
- EfficientDry i uređaj za izmjenu topline
- Aqua-Sensor
- Dozirni asistent
- EcoSilence Drive inverter motor
- Automatsko prepoznavanje sredstava za pranje
- Samočišćeći filter s troslojnim valovitim sustavom filtriranja
- Unutrašnjost od nehrđajućeg čelika

Sistem košara

- Max Flex Pro košare s crveno obojanim dodirnim točkama
- Extra Clean Zone
- VarioPreinac Pro
- Rackmatic - gornja košara podesiva po visini (trostupanjska)
- Easy Slide sustav izvlačenja na gornji košari
- Kotačići niskog trenja na donjoj košari
- Obojene zaštitne trake na gornji košari
- Čep Rack Stopper za sprječavanje iskakanja donje košare
- Preklapljivi dijelovi u gornjoj košari (6x)
- Preklapljivi dijelovi u donjoj košari (8x)
- Prostor za odlaganje šalica s mekim silikonskim prednjim dijelom u gornjoj košari (2x)
- Prostor za odlaganje šalica u donjoj košari (2x)
- Zaštitna traka protiv klizanja za vinske čaše u gornjoj košari
- Prostor za odlaganje čaša u donjoj košari

Prikaz / upravljanje

- Home Connect
- HD TFT zaslon u boji za prikaz simbola i teksta
- PiezoTouchControl (crna)
- Upravljanje odozgo
- EmotionLight
- TimeLight
- Prikaz točnog vremena
- Zvučni signal na kraju pranja
- Prethodne postavke vremena uključivanja: 1 - 24 h

Sigurnost

- AquaStop: Boschevo jamstvo u slučaju štete uzrokovane vodom - tijekom cijelog uporabnog vijeka aparata.*
- Tehnologija za zaštitu stakla
- uklj. lijevak za punjenje soli
- Uključuje zaštitu od pare za radnu ploču
- Dimenzije aparata (VxŠxD): 86.5 x 59.8 x 55 cm

¹ Na skali energetske klase od A do G

² Potrošnju energije u kWh po 100 ciklusa (za program Eco 50 °C)

³ Potrošnja vode u litrima po ciklusu (za program Eco 50 °C)

⁴ Trajanje programa Eco 50 °C

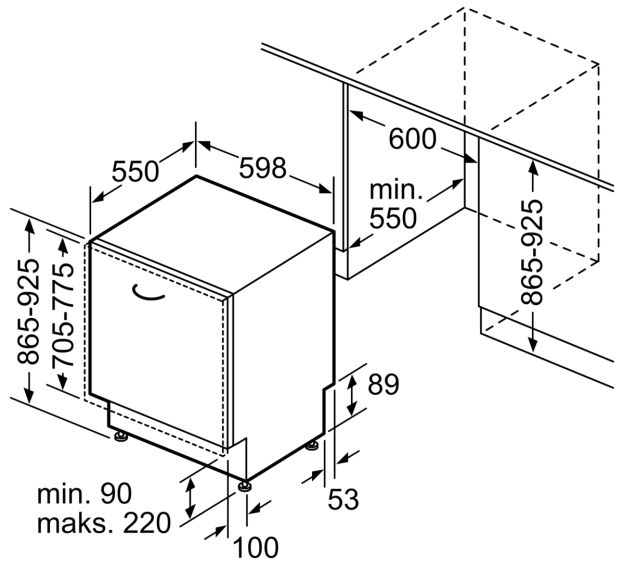
* Jamstvene uvjete možete pronaći na <http://www.bosch-home.com/hr/>

**Serie 8, Ugradbena perilica posuđa,
60 cm, XXL
SBV8TCX01E**

mjere u mm



⚡ utičnica
() vrijednosti s garniturom za produženje



mjere u mm