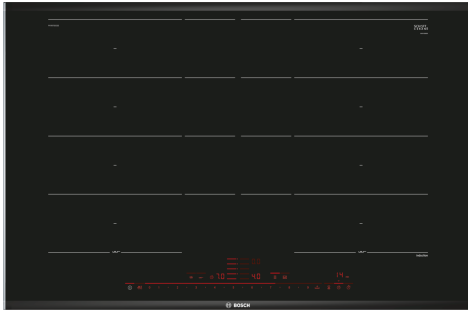


Serie 8, Indukcijska ploča za kuhanje, 80 cm, Crna, ugradnja s okvirom PXY875DE3E



Posebni dodatni pribor

HEZ32WA00 Bežični termometar za hranu, HEZ390011 Posuda za FlexIndukciju, HEZ390012 Dodatak za parno kuhanje za HEZ390011, HEZ390090 Vok za staklokeramičke ploče, HEZ390210 Tava Ø 15 cm, HEZ390220 Tava Ø 19 cm, HEZ390230 Tava Ø 21 cm, HEZ390250 Tava Ø 28 cm, HEZ39050 Bežični senzor temperature, HEZ390512 Teppan Yaki, HEZ390522 Roštilj ploča, HEZ394301 Spojna letvica, HEZ9ES100 :, HEZ9FE280 :, HEZ9FF010 Posuda za indukciju, HEZ9FF030 Komplet posude za indukciju, HEZ9FF040 Komplet posude za indukciju, HEZ9SE040 Dodatni pribor za aparate za kuvanje, HEZ9SE060 Dodatni pribor za aparate za kuvanje, HEZ9TY010 Teppan Yaki, HZ390011 :

- **DirectSelect Premium:** prostrano i intuitivno sučelje zaslona na dodir.
- **Extended FlexZone:** maksimalno prostora za veliko posuđe na ploči za kuhanje.
- **PerfectCook:** sprječava prekomjerno kuhanje ili ključanje s detaljnom regulacijom temperature kuhanja.
- **MoveMode:** automatsko postavljanje razine kuhanja omogućava brzo vrenje s prednje strane i krčkanje na stražnjoj zoni kuhanja.
- **PowerBoost:** do 50 % više snage za brže zagrijavanje vaše indukcijske ploče.

Tehnički podaci

Grupa proizvoda / linija proizvoda: Cooking zone ceramic
 Ugradbeni / samostojeći: Ugradbeni
 Utrošena energija: Električni
 Ukupan broj polja koja se mogu istovremeno upotrebljavati: 4
 Potrebna veličina niše za ugradnju (VxŠxD): .51 x 750-780 x 490-500 mm
 Širina: 816 mm
 Dimenzije proizvoda: 51 x 816 x 527 mm
 Dimenzije zapakiranog proizvoda (Vx ŠxD): 126 x 953 x 603 mm
 Neto težina: 15.0 kg
 Bruto težina: 18.7 kg
 Indikator preostale topline: Odvojeno
 Položaj komandne ploče: Sprijeda
 Glavni materijal površine: Staklokeramika
 Boja površine: Crna, Alu, brushed
 Dužina kabela za napajanje: 110.0 cm
 EAN kod: 4242002939216
 Napon: 220-240 V
 Frekvencija: 50; 60 Hz



Serie 8, Indukcijska ploča za kuhanje, 80 cm, Crna, ugradnja s okvirom PXY875DE3E

Fleksibilnost zona za kuhanje

- 2 Flex polja za kuhanje: upotrijebite posude bilo kojeg oblika ili veličine bilo gdje unutar zone duge 40 cm.
- Prednji lijevi: 230 mm, 200 mm, 2.2 KW (maks. snaga 3.7 KW)
- Stražnji lijevi: 230 mm, 200 mm, 2.2 KW (maks. snaga 3.7 KW)
- Stražnji desni: 230 mm, 200 mm, 2.2 KW (maks. snaga 3.7 KW)
- Prednji desni: 230 mm, 200 mm, 2.2 KW (maks. snaga 3.7 KW)

Pogodnost upotrebe

- DirectSelect Premium: izravan, jednostavan odabir željene zone kuhanja, snage i dodatnih funkcija: izravno upravljajte snagom putem izuzetno velike osvijetljene dodirne trake (nevidljiva kad je isključena).
- 17 stupnjeva: precizno prilagodite toplinu sa 17 razina snage (9 glavnih razina i 8 srednjih razina).
- Zona za održavanje toplote: održavajte jela toplim na unaprijed zadanoj niskoj razini snage.
- Elektronički programski sat s funkcijom isključivanja i opomenom za svako polje za kuhanje
 - : isključuje zonu za kuhanje po završetku postavljenog vremena (npr. za kuhana jaja).
 - Elektronički programski sat
 - : alarm se oglašava na kraju postavljenog vremena (npr. za tjesteninu).
 - Brojač vremena kuhanja
 - : pokazuje koliko je vremena prošlo od pokretanja odbrojanja (npr. za krumpir).

Ušteda vremena i učinkovitost

- Funkcija PowerBoost za sva polja za kuhanje
 - : brže prokuhajte vodu zahvaljujući 50% više energije nego na najvišoj standardnoj razini.
- PanBoost - PowerBoost funkcija za tave: Hitrejše segrevanje ponev kot pri najvišji standardni stopnji ob hkratni zaštiti premaza ponve.
- MoveMode (3 razine): Preprosto višanje ali nižanje stopnje moći s premikanjem posode naprej oziroma nazaj.
- Automatski prijenos podešavanja: kada premjestite lonac u drugu zonu za kuhanje, prenesite sve prethodne postavke u novu zonu pritiskom na gumb.
- QuickStart funkcija: prilikom uključivanja, ploča za kuhanje automatski odabire zonu za kuhanje s posudom (postavljenom dok je ploča isključena).
- ReStart funkcija: u slučaju nenamjernog isključivanja, vratite sve prethodne postavke ponovnim uključivanjem ploče za kuhanje u roku od 4 sekunde.

Pomoć pri kuhanju

- PerfectCook senzor: sprječava prekomjerno kuhanje ili ključanje s detaljnom regulacijom temperature kuhanja: sprječava prekuhavanje lonaca automatskom regulacijom temperature senzora pričvršćenog za lonac.
- PerfectFry senzor: sprječava zagorijevanje automatskom regulacijom temperature integriranog senzora.

Dizajn

- Izbrušeni prednji rub, ukrasne letvice sa strane

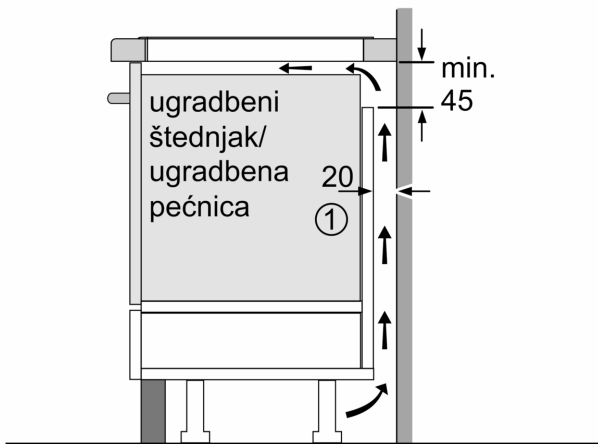
Sigurnost

- Digitalni dvostupanjski indikator preostale topline za svako polje za kuhanje: prikazuje koja su područja za kuhanje još uvijek vruća ili topla.
- Dječija sigurnosna brava: sprječava nenamjerno aktiviranje ploče za kuhanje.
- Zaštita kod brisanja: obrišite prekipjele tekućine bez nenamjernog mijenjanja postavki (blokiranje svih dodirnih tipki na 30 sekundi).
- Glavni prekidač: isključite sve zone za kuhanje pritiskom na tipku.
- Sigurnosno isključivanje: iz sigurnosnih razloga, grijanje se zaustavlja nakon unaprijed određenog vremena bez interakcije (prilagodljivo).
- Prikaz potrošnje energije: prikazuje potrošnju električne energije u posljednjem postupku kuhanja.

Postavljanje

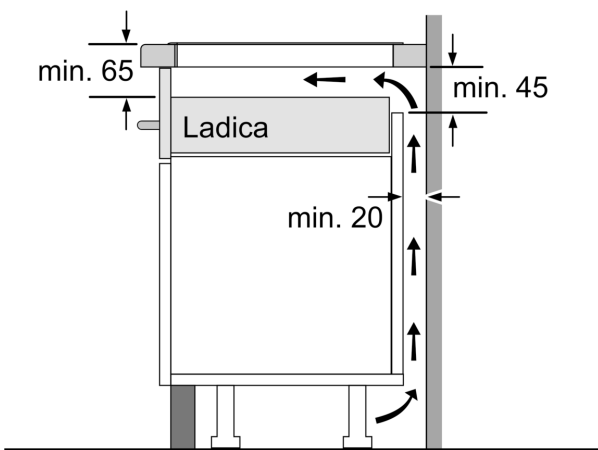
- Dimenje proizvoda (VxŠxD mm): 51 x 816 x 527
- Potrebna veličina niše za ugradnju (VxŠxD mm) : 51 x 750 x (490 - 500)
- Min. debljina radne površine: 16 mm
- Prikjučna snaga: 7.4 KW
- Funkcija PowerManagement: ograničite maksimalnu snagu ako je to potrebno (ovisi o zaštiti osigurača električne instalacije).
- Priključni kabel: 1.1 m, kabel uključen

Serie 8, Indukcijska ploča za kuhanje, 80 cm, Crna, ugradnja s okvirom
PXY875DE3E

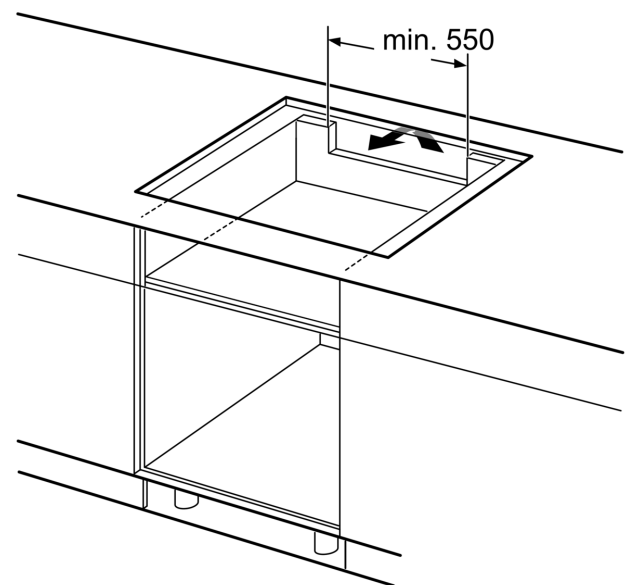
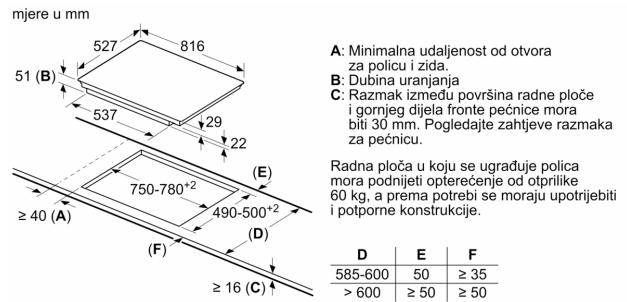


①
 Treba predvidjeti
 prerez za ventilaciju

mjere u mm



mjere u mm



mjere u mm