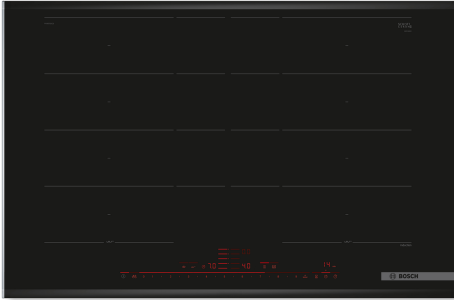


## Serie 8, Indukcijska ploča za kuhanje, 80 cm, Crna, ugradnja s okvirom PXY875DC1E



### Posebni dodatni pribor

HEZ32WA00 Bežični termometar za hranu, HEZ390011 Posuda za FlexIndukciju, HEZ390012 Dodatak za parno kuhanje za HEZ390011, HEZ390090 Vok za staklokeramičke ploče, HEZ390210 Tava Ø 15 cm, HEZ390220 Tava Ø 19 cm, HEZ390230 Tava Ø 21 cm, HEZ390250 Tava Ø 28 cm, HEZ390512 Teppan Yaki, HEZ390522 Roštilj ploča, HEZ394301 Spojna letvica, HEZ9ES100 :, HEZ9FE280 :, HEZ9FF010 Posuda za indukciju, HEZ9FF030 Komplet posude za indukciju, HEZ9FF040 Komplet posude za indukciju, HEZ9SE040 Dodatni pribor za aparate za kuvanje, HEZ9SE060 Dodatni pribor za aparate za kuvanje, HEZ9TY010 Teppan Yaki, HZ390011 :

## Indukcijska ploča za kuhanje FlexInduction: više lonaca ili veliku posudu možete po želji položiti na fleksibilnu zonu za kuhanje.

- **DirectSelect Premium:** prostrano i intuitivno sučelje zaslona na dodir.
- **Extended FlexZone:** maksimalno prostora za veliko posuđe na ploči za kuhanje.
- **PerfectFry:** više ne morate brinuti da će vam hrana zagorjeti.
- **MoveMode:** automatsko postavljanje razine kuhanja omogućava brzo vrenje s prednje strane i krčkanje na stražnjoj zoni kuhanja.
- **Automatski prijenos postavki:** jednostavno upravljanje pločom za kuhanje.

### Tehnički podaci

Grupa proizvoda / linija proizvoda: ..... Cooking zone ceramic  
 Ugradbeni / samostojeći: ..... Ugradbeni  
 Utrošena energija: ..... Električni  
 Ukupan broj polja koja se mogu istovremeno upotrebljavati: ..... 4  
 Potrebna veličina niše za ugradnju (VxŠxD): .51 x 750-780 x 490-500 mm  
 Širina: ..... 816 mm  
 Dimenzije proizvoda: ..... 51 x 816 x 527 mm  
 Dimenzije zapakiranog proizvoda (Vx ŠxD): ..... 126 x 953 x 603 mm  
 Neto težina: ..... 15.8 kg  
 Bruto težina: ..... 19.6 kg  
 Indikator preostale topline: ..... Odvojeno  
 Položaj komandne ploče: ..... Sprijeda  
 Glavni materijal površine: ..... Staklokeramika  
 Boja površine: ..... Crna, Alu, brushed  
 Dužina kabela za napajanje: ..... 110.0 cm  
 EAN kod: ..... 4242002839769  
 Napon: ..... 220-240 V  
 Frekvencija: ..... 60; 50 Hz



## Serie 8, Indukcijska ploča za kuhanje, 80 cm, Crna, ugradnja s okvirom PXY875DC1E

### Indukcijska ploča za kuhanje FlexInduction: više lonaca ili veliku posudu možete po želji položiti na fleksibilnu zonu za kuhanje.

#### Fleksibilnost zona za kuhanje

- 2 Flex polja za kuhanje: upotrijebite posude bilo kojeg oblika ili veličine bilo gdje unutar zone duge 40 cm.
- Prednji lijevi: 230 mm, 200 mm, 2.2 KW (maks. snaga 3.7 KW)
- Stražnji lijevi: 230 mm, 200 mm, 2.2 KW (maks. snaga 3.7 KW)
- Stražnji desni: 230 mm, 200 mm, 2.2 KW (maks. snaga 3.7 KW)
- Prednji desni: 230 mm, 200 mm, 2.2 KW (maks. snaga 3.7 KW)

#### Pogodnost upotrebe

- DirectSelect Premium: izravan, jednostavan odabir željene zone kuhanja, snage i dodatnih funkcija: izravno upravljajte snagom putem izuzetno velike osvijetljene dodirne trake (nevidljiva kad je isključena).
- 17 stupnjeva: precizno prilagodite toplinu sa 17 razina snage (9 glavnih razina i 8 srednjih razina).
- Zona za održavanje toplote: održavajte jela toplim na unaprijed zadanoj niskoj razini snage.
- Elektronički programski sat s funkcijom isključivanja i opomenom za svako polje za kuhanje
- : isključuje zonu za kuhanje po završetku postavljenog vremena (npr. za kuhana jaja).
- Elektronički programski sat
- : alarm se oglašava na kraju postavljenog vremena (npr. za tjesteninu).
- Brojač vremena kuhanja
- : pokazuje koliko je vremena prošlo od pokretanja odbrojanja (npr. za krumpir).

#### Ušteda vremena i učinkovitost

- Funkcija PowerBoost za sva polja za kuhanje
- : brže prokuhajte vodu zahvaljujući 50% više energije nego na najvišoj standardnoj razini.
- PanBoost - PowerBoost funkcija za tave: Hitreše segrevanje ponev kot pri najvišji standardni stopnji ob hkratni zaštiti premaza poneve.
- Zone za kuhanje automatski će se spojiti ili odvojiti ovisno o obliku i veličini posuda.
- MoveMode (3 razine): Preprosto višanje ali nižanje stopnje moći s premikanjem posode naprej oziroma nazaj.
- Automatski prijenos podešavanja: kada premjestite lonac u drugu zonu za kuhanje, prenesite sve prethodne postavke u novu zonu pritiskom na gumb.
- QuickStart funkcija: prilikom uključivanja, ploča za kuhanje automatski odabire zonu za kuhanje s posudom (postavljenom dok je ploča isključena).
- ReStart funkcija: u slučaju nenamjernog isključivanja, vratite sve prethodne postavke ponovnim uključivanjem ploče za kuhanje u roku od 4 sekunde.

#### Pomoć pri kuhanju

- PerfectFry senzor s 5 postavka temperature: sprječava zagorijevanje automatskom regulacijom temperature integriranog senzora.

#### Dizajn

- Izbrušeni prednji rub, ukrasne letvice sa strane

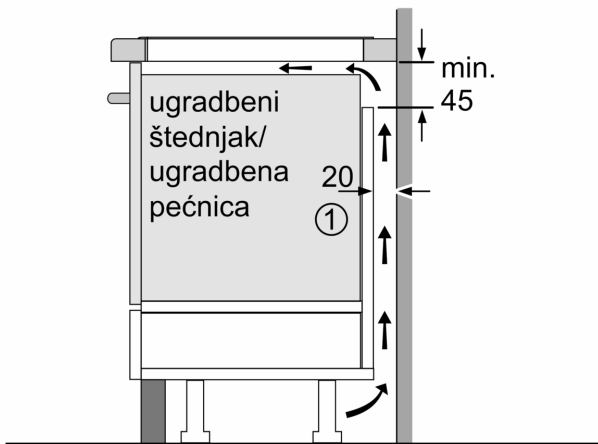
#### Sigurnost

- Digitalni dvostupanjski indikator preostale topline za svako polje za kuhanje: prikazuje koja su područja za kuhanje još uvijek vruća ili topla.
- Dječija sigurnosna brava: sprječava nenamjerno aktiviranje ploče za kuhanje.
- Zaštita kod brisanja: obrišite prekipjele tekućine bez nenamjernog mijenjanja postavki (blokiranje svih dodirnih tipki na 30 sekundi).
- Glavni prekidač: isključite sve zone za kuhanje pritiskom na tipku.
- Sigurnosno isključivanje: iz sigurnosnih razloga, grijanje se zaustavlja nakon unaprijed određenog vremena bez interakcije (prilagodljivo).
- Prikaz potrošnje energije: prikazuje potrošnju električne energije u posljednjem postupku kuhanja.

#### Postavljanje

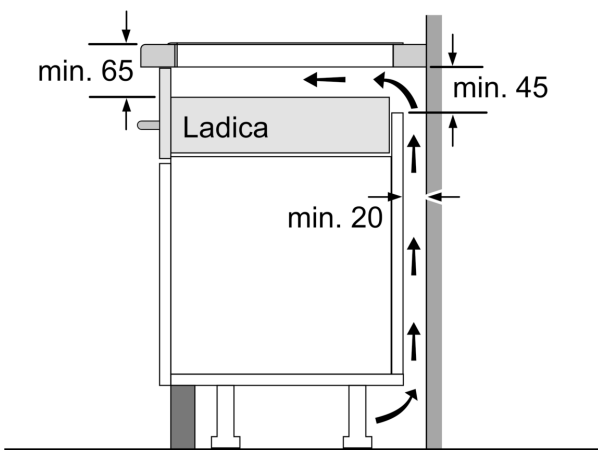
- Dimenje proizvoda (VxŠxD mm): 51 x 816 x 527
- Potrebna veličina niše za ugradnju (VxŠxD mm) : 51 x 750 x (490 - 500)
- Min. debljina radne površine: 16 mm
- Priključna snaga: 7.4 KW
- Funkcija PowerManagement: ograničite maksimalnu snagu ako je to potrebno (ovisi o zaštiti osigurača električne instalacije).
- Priključni kabel: 1.1 m, kabel uključen

**Serie 8, Indukcijska ploča za kuhanje, 80 cm, Crna, ugradnja s okvirom**  
**PXY875DC1E**

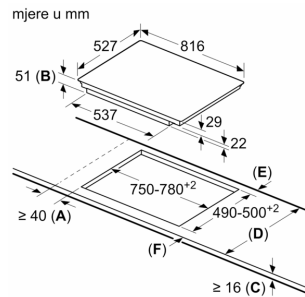


①  
 Treba predvidjeti  
 prerez za ventilaciju

mjere u mm



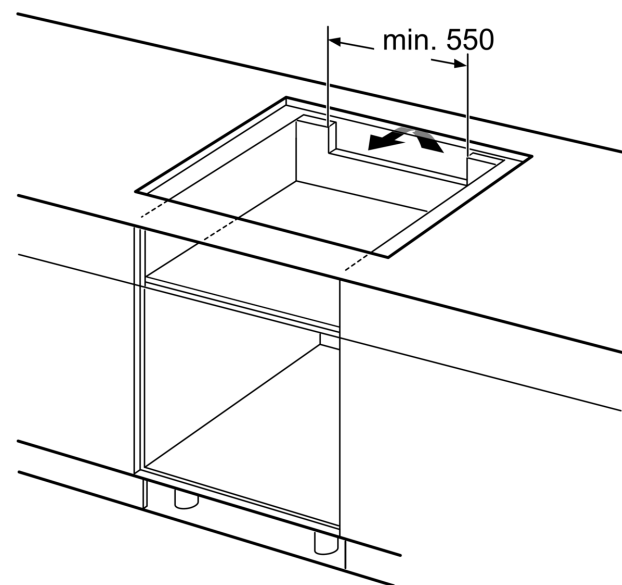
mjere u mm



- A: Minimalna udaljenost od otvora za policu i zida.  
 B: Dubina uranjanja  
 C: Razmak između površina radne ploče i gornjeg dijela fronte pećnice mora biti 30 mm. Pogledajte zahtjeve razmaka za pećnicu.

Radna ploča u koju se ugrađuje polica mora podnijeti opterećenje od otprilike 60 kg, a prema potrebi se moraju upotrijebiti i potporne konstrukcije.

D	E	F
585-600	50	≥ 35
> 600	≥ 50	≥ 50



mjere u mm