

## Serija 8, Indukcijska ploča za kuhanje, 60 cm, Crna PXY675JW1E



### Posebni dodatni pribor

HEZ390012 Dodatak za parno kuhanje za HEZ390011, HEZ39050 Bežični senzor temperature, HEZ390512 Teppan Yaki, HEZ390522 Roštilj ploča, HEZ9ES100 :, HEZ9FE280 :, HEZ9FF010 Posuda za indukciju, HEZ9FF030 Komplet posude za indukciju, HEZ9FF040 Komplet posude za indukciju, HEZ9SE040 Dodatni pribor za aparate za kuvanje, HEZ9SE060 Dodatni pribor za aparate za kuvanje, HEZ9TY010 Teppan Yaki, HZ390011 :

## Indukcijska ploča za kuhanje s PerfectCook i PerfectFry senzorima: savršeni rezultati kuhanja zahvaljujući automatskom nadzoru temperature.

- **TFT-Touchdisplay zaslon:** jasan prikaz teksta i slika omogućuje jednostavno upravljanje zaslonom na dodir.
- **Prošireno FlexInduction polje:** još više fleksibilnosti s povezivanjem zona kuhanja u jednu veliku zonu koju možete još i povećati za velike lonce.
- **Daljinska dijagnostika:** Pametno pružena podrška.
- **MoveMode:** automatsko postavljanje razine kuhanja omogućava brzo vrenje s prednje strane i krčkanje na stražnjoj zoni kuhanja.
- **Automatski prijenos postavki:** jednostavno upravljanje pločom za kuhanje.

### Tehnički podaci

Grupa proizvoda / linija proizvoda: .....Cooking zone ceramic  
 Ugradbeni / samostojeći: ..... Ugradbeni  
 Utrošena energija: ..... Električni  
 Ukupan broj polja koja se mogu istovremeno upotrebljavati: ..... 4  
 Potrebna veličina niše za ugradnju (VxŠxD): .51 x 560-560 x 490-500 mm  
 Širina: ..... 606 mm  
 Dimenzije proizvoda: .....51 x 606 x 527 mm  
 Dimenzije zapakiranog proizvoda (Vx ŠxD): ..... 126 x 753 x 603 mm  
 Neto težina: ..... 13.7 kg  
 Bruto težina: .....16.0 kg  
 Indikator preostale topline: ..... Separate  
 Položaj komandne ploče: ..... Sprijeda  
 Boja površine: .....Crna, Alu, brushed  
 Dužina kabela za napajanje: ..... 110.0 cm  
 EAN kod: .....4242002949116  
 Napon: ..... 220-240 V  
 Frekvencija: ..... 50; 60 Hz



## Serija 8, Indukcijska ploča za kuhanje, 60 cm, Crna PXY675JW1E

- Min. debljina radne površine: 16 mm
- Priključni kabel 110 cm
- Priključna snaga: 7.4 KW
- Kabel uključen

### Indukcijska ploča za kuhanje s PerfectCook i PerfectFry senzorima: savršeni rezultati kuhanja zahvaljujući automatskom nadzoru temperature.

#### Profesionalna oprema:

- PerfectCook senzor ready: sprječava prekomjerno kuhanje ili ključanje s detaljnom regulacijom temperature kuhanja - senzor se može dokupiti kao dodatni pribor
- PerfectFry senzor s 5 postavka temperature

#### Dizajn:

- Izbrušeni prednji rub, ukrasne letvice sa strane

#### Brzina:

- Funkcija PowerBoost za sva polja za kuhanje
- PanBoost - PowerBoost funkcija za tave

#### Komfor:

- 4 indukcijska polja za kuhanje
- MoveMode (3 razine)
- Proširivo FlexInduction polje za kuhanje
- FullTouch TFT zaslon
- Napredni automatski programi Bosch Assist
- Automatski prijenos podešavanja
- Elektronički programski sat s funkcijom isključivanja i opomenom za svako polje za kuhanje
- Brojač vremena kuhanja
- ReStart funkcija
- Zona za održavanje toplote
- Home Connect (samo u zemljama gdje je dostupna usluga Home Connect)
- Regulacija nape s pomoću ploče za kuhanje (s odgovarajućom napom)

#### Polja za kuhanje:

- Polja za kuhanje: 1 x Ø 380 mm x 230 mm, 3.3 kW (maks. snaga 3.7 kW) ili 2 x Ø 190 mm, 2.2 kW (maks. snaga 3.7 kW); 1 x Ø 380 mm x 230 mm, 3.3 kW (maks. snaga 3.7 kW) ili 2 x Ø 190 mm, 2.2 kW (maks. snaga 3.7 kW)
- Podešavanje snage: 17 stupnjeva

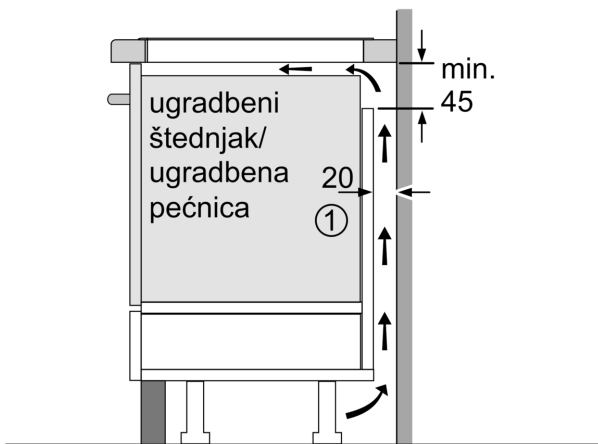
#### Sigurnost:

- Digitalni dvostupanjski indikator preostale topline za svako polje za kuhanje
- Glavni prekidač
- Prepoznavanje veličine dna posude
- Funkcija PowerManagement
- Sigurnosno isključivanje
- Dječija sigurnosna brava
- Zaštita kod brisanja
- Prikaz potrošnje energije

#### Dimenzije:

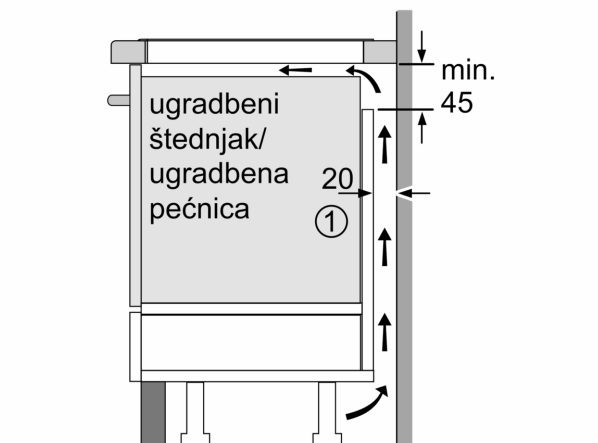
- Dimenzije (VxŠxD): 51 x 606 x 527 mm
- Ugradbene dimenzije (VxŠxD): 51 mm x 560 mm x 490 mm

**Seriya 8, Indukcijska ploča za kuhanje, 60 cm, Crna PXY675JW1E**



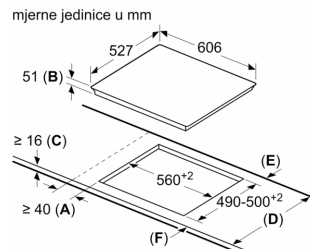
① Treba predvidjeti prorez za ventilaciju

mjere u mm



① Treba predvidjeti prorez za ventilaciju

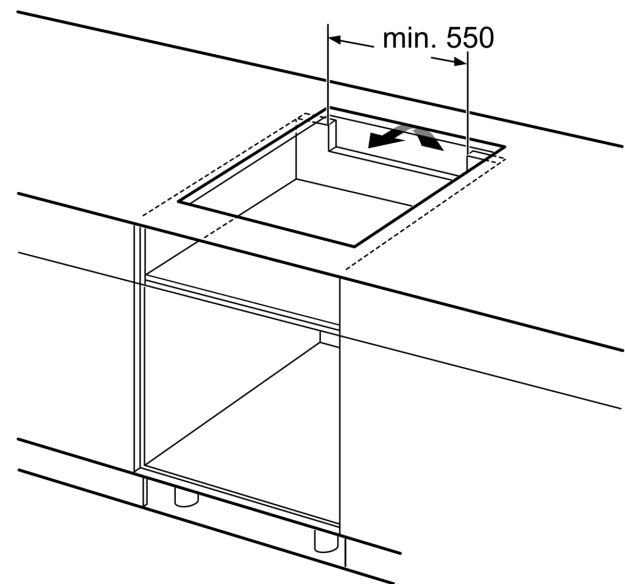
mjere u mm



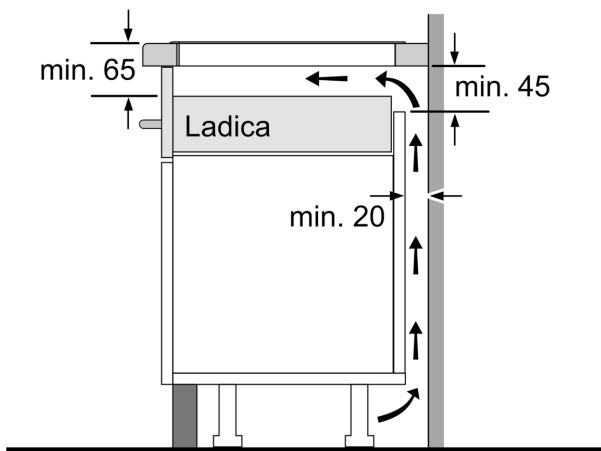
- A:** Minimalna udaljenost od otvora za policu i zida.
- B:** Dubina uranjanja
- C:** Razmak između površina radne ploče i gornjeg dijela fronte pećnice mora biti 30 mm. Pogledajte zahtjeve razmaka za pećnicu.

Radna ploča u koju se ugrađuje policu mora podnijeti opterećenje od otprilike 60 kg, a prema potrebi se moraju upotrijebiti i potporne konstrukcije.

| D       | E    | F    |
|---------|------|------|
| 585-600 | 50   | ≥ 35 |
| > 600   | ≥ 50 | ≥ 50 |



mjere u mm



mjere u mm