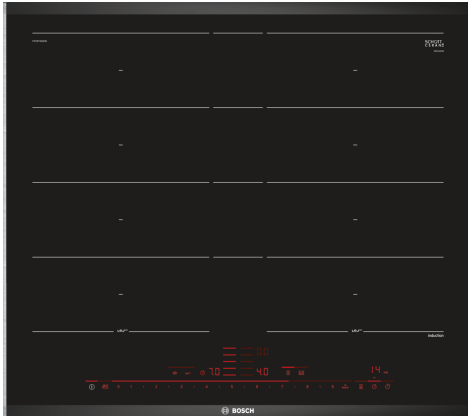


Serie 8, Indukcijska ploča za kuhanje, 60 cm, Crna, ugradnja s okvirom PXY675DE3E



Posebni dodatni pribor

HEZ390011 Posuda za FlexIndukciju, HEZ390012 Dodatak za parno kuhanje za HEZ390011, HEZ390090 Vok za staklokeramičke ploče, HEZ390210 Tava Ø 15 cm, HEZ390220 Tava Ø 19 cm, HEZ390230 Tava Ø 21 cm, HEZ390250 Tava Ø 28 cm, HEZ39050 Bežični senzor temperature, HEZ390512 Teppan Yaki, HEZ390522 Roštilj ploča, HEZ394301 Spojna letvica, HEZ9ES100 :, HEZ9FE280 :, HEZ9FF010 Posuda za indukciju, HEZ9FF030 Komplet posude za indukciju, HEZ9FF040 Komplet posude za indukciju, HEZ9SE040 Dodatni pribor za aparate za kuanje, HEZ9SE060 Dodatni pribor za aparate za kuanje, HEZ9TY010 Teppan Yaki, HZ390011 :

Indukcijska ploča za kuhanje s PerfectCook i PerfectFry senzorima: savršeni rezultati kuhanja zahvaljujući automatskom nadzoru temperature.

- **DirectSelect Premium:** prostrano i intuitivno sučelje zaslona na dodir.
- **Extended FlexZone:** maksimalno prostora za veliko posuđe na ploči za kuhanje.
- **PerfectCook:** sprječava prekomjerno kuhanje ili ključanje s detaljnom regulacijom temperature kuhanja.
- **MoveMode:** automatsko postavljanje razine kuhanja omogućava brzo vrenje s prednje strane i krčkanje na stražnjoj zoni kuhanja.
- **Automatski prijenos postavki:** jednostavno upravljanje pločom za kuhanje.

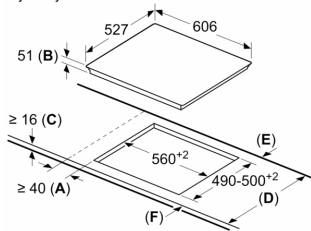
Tehnički podaci

Grupa proizvoda / linija proizvoda: Cooking zone ceramic
 Ugradbeni / samostojeći: Ugradbeni
 Utrošena energija: Električni
 Ukupan broj polja koja se mogu istovremeno upotrebljavati: 4
 Potrebna veličina niše za ugradnju (VxŠxD): .51 x 560-560 x 490-500 mm
 Širina: 606 mm
 Dimenzije proizvoda: 51 x 606 x 527 mm
 Dimenzije zapakiranog proizvoda (Vx ŠxD): 126 x 753 x 603 mm
 Neto težina: 12.3 kg
 Bruto težina: 14.5 kg
 Indikator preostale topline: Odvojeno
 Položaj komandne ploče: Sprijeda
 Glavni materijal površine: Staklokeramika
 Boja površine: Crna, Alu, brushed
 Dužina kabela za napajanje: 110.0 cm
 EAN kod: 4242002939025
 Napon: 220-240 V
 Frekvencija: 50; 60 Hz



Serie 8, Indukcijska ploča za kuhanje, 60 cm, Crna, ugradnja s okvirom PXY675DE3E

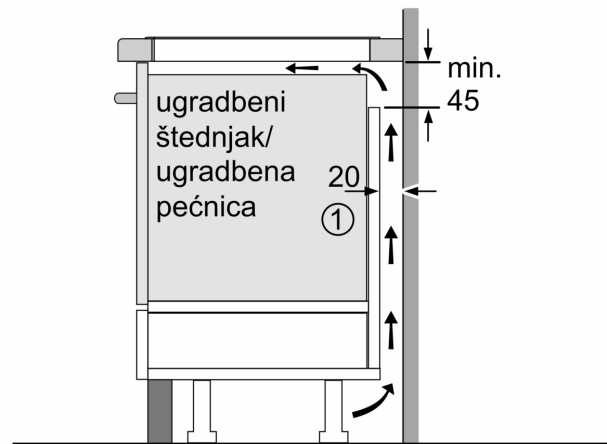
mjerne jedinice u mm



- A: Minimalna udaljenost od otvora za policu i zida.
- B: Dubina uranjanja
- C: Razmak između površina radne ploče i gornjeg dijela fronte pećnice mora biti 30 mm. Pogledajte zahtjeve razmaka za pećnicu.

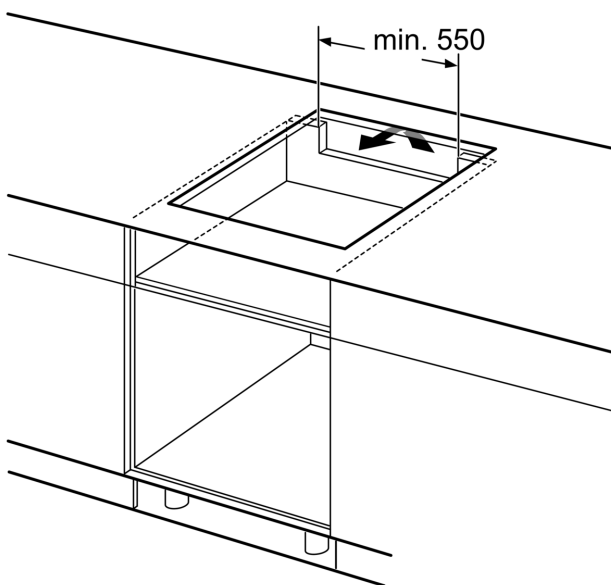
Radna ploča u koju se ugrađuje policica mora podnijeti opterećenje od otprilike 60 kg, a prema potrebi se moraju upotrijebiti i potporne konstrukcije.

D	E	F
585-600	50	≥ 35
> 600	≥ 50	≥ 50

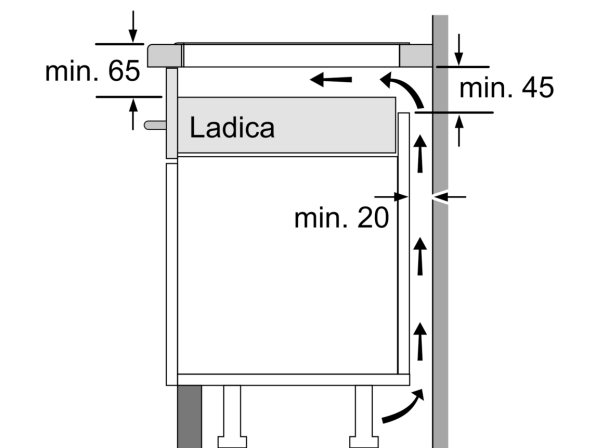


- ① Treba predvidjeti preoz za ventilaciju

mjere u mm



mjere u mm



mjere u mm