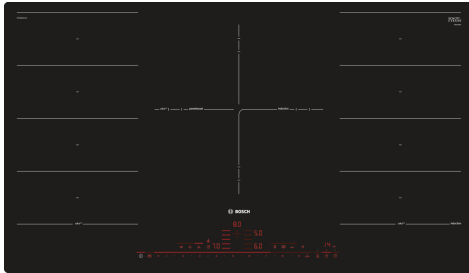


Serie 8, Indukcijska ploča za kuhanje, 90 cm, Crna, ugradnja u ravnini radne plohe PXV901DV1E



Posebni dodatni pribor

HEZ32WA00 Bežični termometar za hranu, HEZ390011 Posuda za FlexIndukciju, HEZ390012 Dodatak za parno kuhanje za HEZ390011, HEZ390090 Vok za staklokeramičke ploče, HEZ390210 Tava Ø 15 cm, HEZ390220 Tava Ø 19 cm, HEZ390230 Tava Ø 21 cm, HEZ390512 Teppan Yaki, HEZ390522 Roštilj ploča, HEZ9ES100 :, HEZ9FE280 :, HEZ9FF010 Posuda za indukciju, HEZ9FF030 Komplet posude za indukciju, HEZ9FF040 Komplet posude za indukciju, HEZ9SE040 Dodatni pribor za aparate za kuvanje, HEZ9SE060 Dodatni pribor za aparate za kuvanje, HEZ9TY010 Teppan Yaki, HZ390011 :

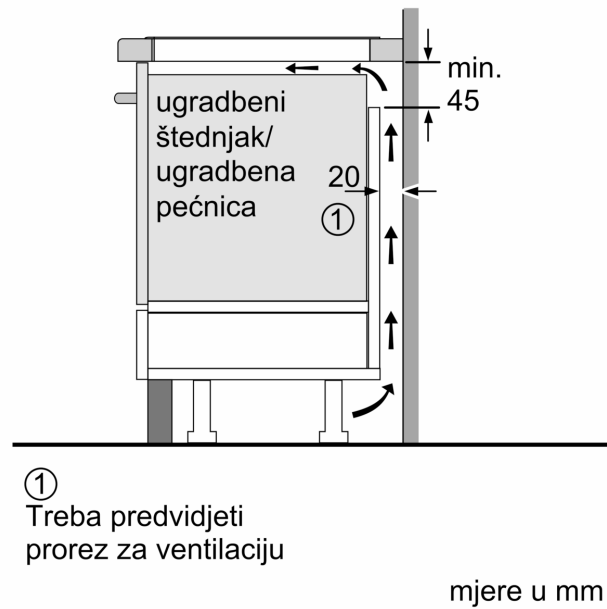
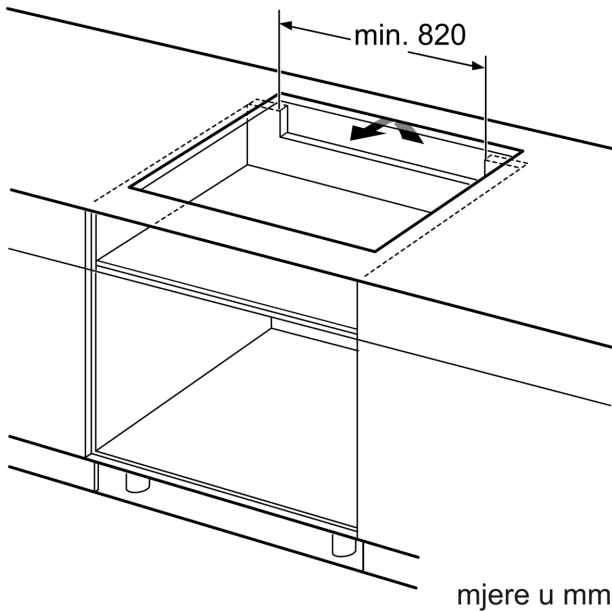
- **DirectSelect Premium:** prostrano i intuitivno sučelje zaslona na dodir.
- **FlexInduction:** ploča za kuhanje sad se bolje prilagođava velikim loncima i tavama.
- **Trostruka zona za kuhanje od 32 cm:** zona za kuhanje koja se može povećati, za male i velike posude i tave.
- **PerfectFry:** više ne morate brinuti da će vam hrana zagorjeti.
- **Daljinska dijagnostika:** Pametno pružena podrška.

Tehnički podaci

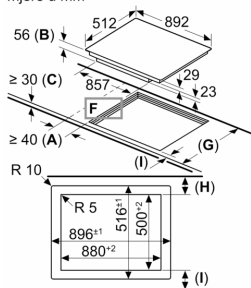
Grupa proizvoda / linija proizvoda:Cooking zone ceramic
 Ugradbeni / samostojeći: Ugradbeni
 Utrošena energija: Električni
 Ukupan broj polja koja se mogu istovremeno upotrebljavati: 5
 Širina: 892 mm
 Dimenzije proizvoda: 56 x 892 x 512 mm
 Dimenzije zapakiranog proizvoda (Vx ŠxD): 126 x 1073 x 603 mm
 Neto težina: 21.8 kg
 Bruto težina: 25.5 kg
 Indikator preostale topline: Odvojeno
 Položaj komandne ploče: Sprijeda
 Glavni materijal površine: Staklokeramika
 Boja površine: Crna
 Dužina kabela za napajanje: 110.0 cm
 EAN kod: 4242002944364
 Napon: 220-240 V
 Frekvencija: 60; 50 Hz



Serie 8, Indukcijska ploča za kuhanje, 90 cm, Crna, ugradnja u ravnini radne plohe PXV901DV1E



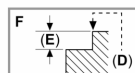
mjere u mm



- A: Minimalna udaljenost od otvora za policu i zida.
 B: Dubina uranjanja
 C: Razmak između površina radne ploče i gornjeg dijela fronte pećnice mora biti 30 mm.
 Pogledajte zahtjeve razmaka za pećnicu.

- D: Maks. 1 utor
 E: $6,5^{+0,5}$

Radna ploča u koju se ugrađuje polica mora podnijeti opterećenje od otprilike 60 kg, a prema potrebi se moraju upotrijebiti i potporne konstrukcije.



G	H	I
585-600	50	≥ 35
> 600	≥ 50	≥ 50

