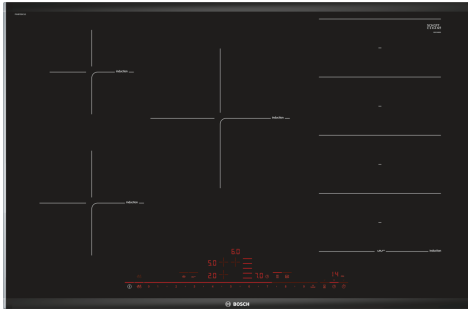


Serie 8, Indukcijska ploča za kuhanje, 80 cm, Crna, ugradnja s okvirom PXV875DC1E



Posebni dodatni pribor

HEZ32WA00 Bežični termometar za hranu, HEZ390012 Dodatak za parno kuhanje za HEZ390011, HEZ390090 Vok za staklokeramičke ploče, HEZ390210 Tava Ø 15 cm, HEZ390220 Tava Ø 19 cm, HEZ390230 Tava Ø 21 cm, HEZ390512 Teppan Yaki, HEZ390522 Roštilj ploča, HEZ394301 Spojna letvica, HEZ9ES100 :, HEZ9FE280 :, HEZ9FF010 Posuda za indukciju, HEZ9FF030 Komplet posude za indukciju, HEZ9FF040 Komplet posude za indukciju, HEZ9SE040 Dodatni pribor za aparate za kuvanje, HEZ9SE060 Dodatni pribor za aparate za kuvanje, HEZ9TY010 Teppan Yaki, HZ390011 :

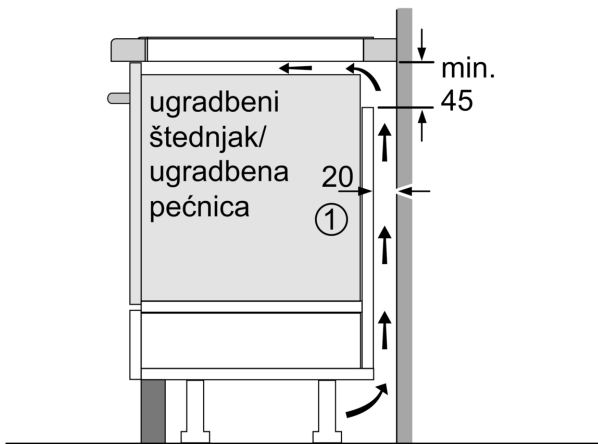
- **DirectSelect Premium:** prostrano i intuitivno sučelje zaslona na dodir.
- **FlexInduction:** ploča za kuhanje sad se bolje prilagođava velikim loncima i tavama.
- **PerfectFry:** više ne morate brinuti da će vam hrana zagorjeti.
- **MoveMode:** automatsko postavljanje razine kuhanja omogućava brzo vrenje s prednje strane i krčkanje na stražnjoj zoni kuhanja.
- **PowerBoost:** do 50 % više snage za brže zagrijavanje vaše indukcijske ploče.

Tehnički podaci

Grupa proizvoda / linija proizvoda: Cooking zone ceramic
 Ugradbeni / samostojeći: Ugradbeni
 Utrošena energija: Električni
 Ukupan broj polja koja se mogu istovremeno upotrebljavati: 5
 Potrebna veličina niše za ugradnju (VxŠxD): .51 x 750-780 x 490-500 mm
 Širina: 816 mm
 Dimenzije proizvoda:51 x 816 x 527 mm
 Dimenzije zapakiranog proizvoda (Vx ŠxD): 126 x 953 x 603 mm
 Neto težina: 14.8 kg
 Bruto težina: 18.5 kg
 Indikator preostale topline:Odvojeno
 Položaj komandne ploče: Sprijeda
 Glavni materijal površine: Staklokeramika
 Boja površine: Crna, Alu, brushed
 Dužina kabela za napajanje: 110.0 cm
 EAN kod:4242002871035
 Napon: 220-240 V
 Frekvencija: 50; 60 Hz

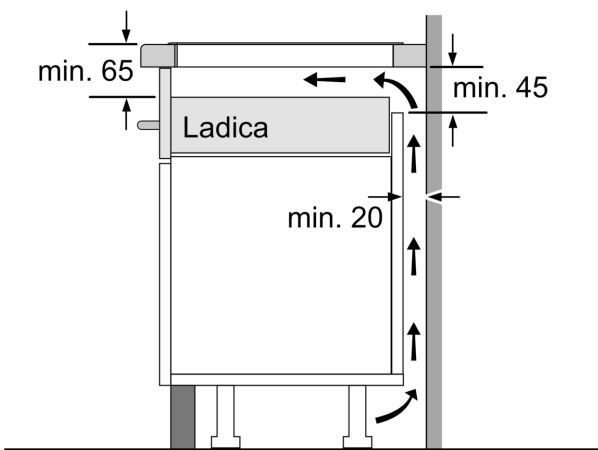


Serie 8, Indukcijska ploča za kuhanje, 80 cm, Crna, ugradnja s okvirom PXV875DC1E

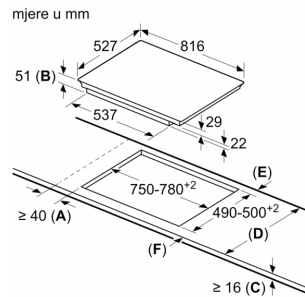


①
Trebalo predvidjeti
prerez za ventilaciju

mjere u mm



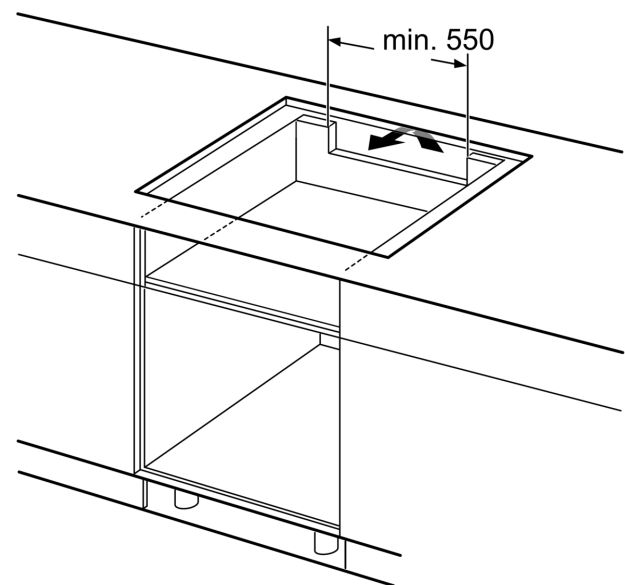
mjere u mm



- A:** Minimalna udaljenost od otvora za policu i zida.
B: Dubina uranjanja
C: Razmak između površina radne ploče i gornjeg dijela fronte pećnice mora biti 30 mm. Pogledajte zahtjeve razmaka za pećnicu.

Radna ploča u koju se ugrađuje polica mora podnijeti opterećenje od otprilike 60 kg, a prema potrebi se moraju upotrijebiti i potporne konstrukcije.

D	E	F
585-600	50	≥ 35
> 600	≥ 50	≥ 50



mjere u mm