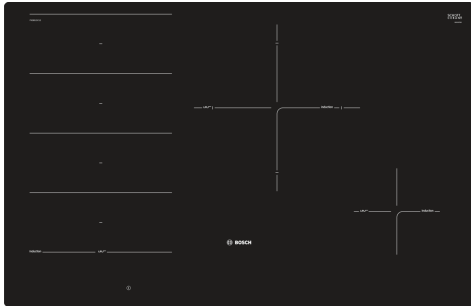


## Serie 8, Indukcijska ploča za kuhanje, 80 cm, Crna, ugradnja u ravnini radne plohe PXE801DC1E



- **DirectSelect Premium:** prostrano i intuitivno sučelje zaslona na dodir.
- **FlexInduction:** ploča za kuhanje sad se bolje prilagođava velikim loncima i tavama.
- **PerfectFry:** više ne morate brinuti da će vam hrana zagorjeti.
- **Plosnata ugradnja.**
- **MoveMode:** automatsko postavljanje razine kuhanja omogućava brzo vrenje s prednje strane i krčkanje na stražnjoj zoni kuhanja.

### Tehnički podaci

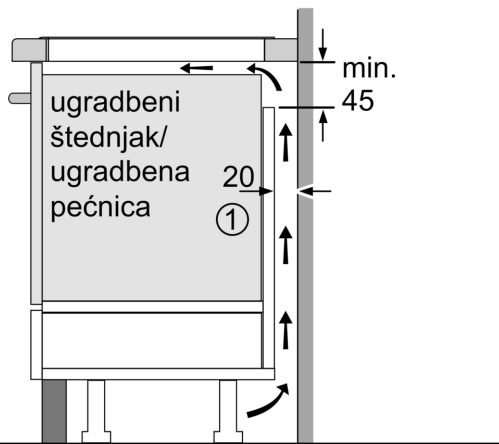
Grupa proizvoda / linija proizvoda: .....Cooking zone ceramic  
 Ugradbeni / samostojeći: ..... Ugradbeni  
 Utrošena energija: ..... Električni  
 Ukupan broj polja koja se mogu istovremeno upotrebljavati: ..... 4  
 Širina: ..... 792 mm  
 Dimenzije proizvoda: ..... 56 x 792 x 512 mm  
 Dimenzije zapakiranog proizvoda (Vx ŠxD): ..... 126 x 953 x 603 mm  
 Neto težina: ..... 13.5 kg  
 Bruto težina: ..... 17.3 kg  
 Indikator preostale topline: .....Odvojeno  
 Položaj komandne ploče: ..... Sprijeda  
 Glavni materijal površine: ..... Staklokeramika  
 Boja površine: .....Crna  
 Dužina kabela za napajanje: ..... 110.0 cm  
 EAN kod: .....4242002849225  
 Napon: ..... 220-240 V  
 Frekvencija: .....50; 60 Hz

### Posebni dodatni pribor

HEZ32WA00 Bežični termometar za hranu, HEZ390011 Posuda za FlexIndukciju, HEZ390012 Dodatak za parno kuhanje za HEZ390011, HEZ390090 Vok za staklokeramičke ploče, HEZ390210 Tava Ø 15 cm, HEZ390220 Tava Ø 19 cm, HEZ390230 Tava Ø 21 cm, HEZ390250 Tava Ø 28 cm, HEZ390512 Teppan Yaki, HEZ390522 Roštilj ploča, HEZ9ES100 :, HEZ9FE280 :, HEZ9FF010 Posuda za indukciju, HEZ9FF030 Komplet posude za indukciju, HEZ9FF040 Komplet posude za indukciju, HEZ9SE040 Dodatni pribor za aparate za kuanje, HEZ9SE060 Dodatni pribor za aparate za kuanje, HEZ9TY010 Teppan Yaki, HZ390011 :

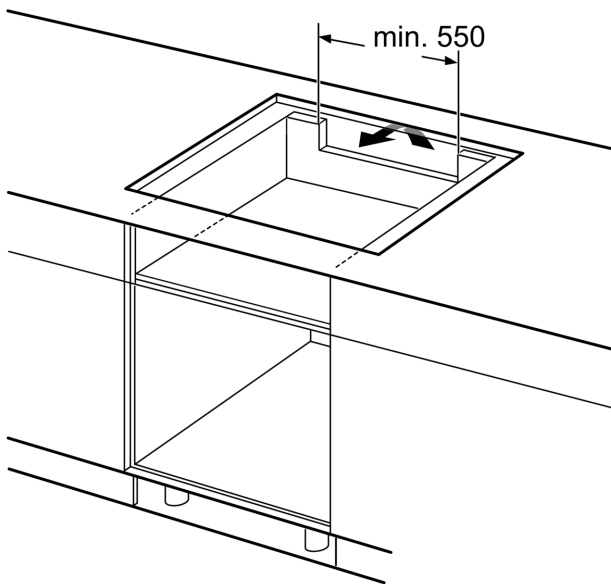


**Serie 8, Indukcijska ploča za kuhanje, 80 cm, Crna, ugradnja u ravni radne plohe PXE801DC1E**

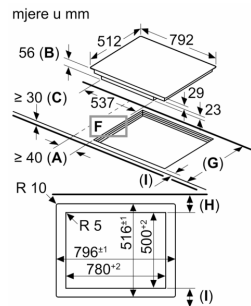


① Treba predvidjeti prerez za ventilaciju

mjere u mm



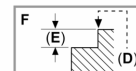
mjere u mm



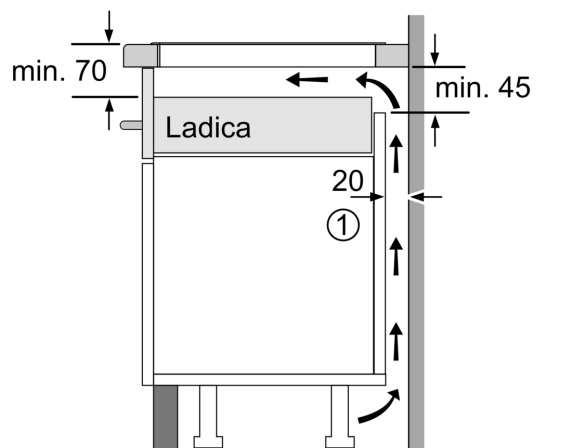
**A:** Minimalna udaljenost od otvora za policu i zida.  
**B:** Dubina uranjanja  
**C:** Razmak između površina radne ploče i gornjeg dijela fronte pećnice mora biti 30 mm. Pogledajte zahtjeve razmaka za pećnicu.

**D:** Maks. 1 utor  
**E:** 6,5<sup>+0,5</sup>

Radna ploča u koju se ugrađuje polica mora podnijeti opterećenje od otprilike 60 kg, a prema potrebi se moraju upotrijebiti i potporne konstrukcije.



	G	H	I
585-600	50	≥ 35	≥ 35
> 600	≥ 50	≥ 50	≥ 50



① Treba predvidjeti prerez za ventilaciju.

mjere u mm