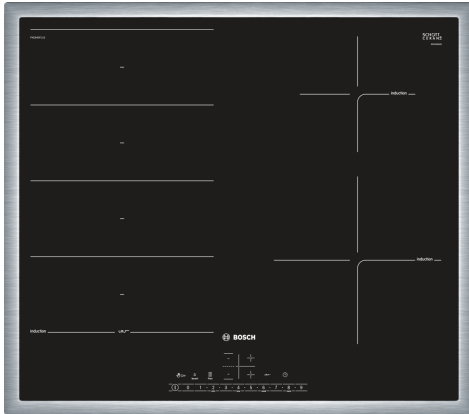


Serie | 6, Indukcijska ploča za kuhanje, 60 cm, Black, surface mount with frame PXE645FC1E



Posebni dodatni pribor

HEZ390011 Posuda za FlexIndukciju, HEZ390012 Dodatak za parno kuhanje za HEZ390011, HEZ390090 Vok za staklokeramičke ploče, HEZ390210 Tava Ø 15 cm, HEZ390512 Teppan Yaki, HEZ390522 Roštilj ploča, HEZ9ES100 :, HEZ9FE280 :, HEZ9FF010 Posuda za indukciju, HEZ9FF030 Komplet posude za indukciju, HEZ9FF040 Komplet posude za indukciju, HEZ9SE040 Dodatni pribor za aparate za kuvanje, HEZ9SE060 Dodatni pribor za aparate za kuvanje, HEZ9TY010 Teppan Yaki, HZ390011 :

Indukcijska ploča s funkcijom PerfectFry: postignite savršene rezultate pečenja zahvaljujući automatskoj kontroli temperature.

- **DirectSelect:** izravan, jednostavan odabir željene zone kuhanja, snage i dodatnih funkcija.
- **FlexInduction:** ploča za kuhanje sad se bolje prilagođava velikim loncima i tavama.
- **PerfectFry:** više ne morate brinuti da će vam hrana zagorjeti.
- **Čelični okvir:** Niski okvir od nehrđajućeg čelika oko površine za kuhanje, savršeno za integriranje u već postojeće izreze radnih ploča.
- **PowerBoost:** do 50 % više snage za brže zagrijavanje vaše indukcijske ploče.

Tehnički podaci

Grupa proizvoda / linija proizvoda:Cooking zone ceramic
 Ugradbeni / samostojeći: Ugradbeni
 Utrošena energija: Električni
 Ukupan broj polja koja se mogu istovremeno upotrebljavati: 4
 Potrebna veličina niše za ugradnju (VxŠxD): .55 x 560-560 x 490-500 mm
 Širina: 583 mm
 Dimenzije proizvoda:55 x 583 x 513 mm
 Dimenzije zapakiranog proizvoda (Vx ŠxD): 126 x 753 x 603 mm
 Neto težina: 13.1 kg
 Bruto težina:15.3 kg
 Indikator preostale topline:Odvojeno
 Položaj komandne ploče: Sprijeda
 Glavni materijal površine: Staklokeramika
 Boja površine:Crna, Stainless steel
 Boja okvira: Stainless steel
 Dužina kabela za napajanje: 110.0 cm
 EAN kod:4242002870960
 Napon: 220-240 V
 Frekvencija:50; 60 Hz



Serie | 6, Indukcijska ploča za kuhanje, 60 cm, Black, surface mount with frame PXE645FC1E

Indukcijska ploča s funkcijom PerfectFry: postignite savršene rezultate pečenja zahvaljujući automatskoj kontroli temperature.

Dizajn:

- Klasični okvir

Komfor:

- 4 indukcijska polja za kuhanje
- FlexInduction polje
- DirectSelect: izravan, jednostavan odabir željene zone kuhanja, snage i dodatnih funkcija
- Digitalni zaslon TopControl
- Elektronički programski sat s funkcijom isključivanja i opomenom za svako polje za kuhanje
- QuickStart funkcija
- ReStart funkcija
- Prikaz potrošnje energije

Polja za kuhanje:

- Polja za kuhanje: 1 x Ø 380 mm x 230 mm, 3.3 kW (maks. snaga 3.7 kW) ili 2 x Ø 190 mm, 2.2 kW (maks. snaga 3.7 kW); 1 x Ø 145 mm, 1.4 kW (maks. snaga 2.2 kW); 1 x Ø 210 mm, 2.2 kW (maks. snaga 3.7 kW)
- Podešavanje snage: 17 stupnjeva

Sigurnost:

- Prepoznavanje veličine dna posude
- Funkcija PowerManagement Sigurnosno isključivanje Dječija sigurnosna brava Zaštita kod brisanja
- Digitalni dvostupanjski indikator preostale topline za svako polje za kuhanje
- Glavni prekidač

Profesionalna oprema:

- PerfectFry senzor s 4 postavka temperature

Brzina:

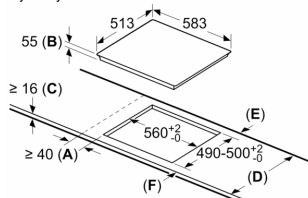
- Funkcija PowerBoost za sva polja za kuhanje

Dimenzije:

- Dimenzije (ŠxD): 583 mm x 513 mm
- Ugradbene dimenzije (VxŠxD): 55 mm x 560 mm x 490 mm
- Min. debljina radne površine: 16 mm
- kabel uključen
- Priključni kabel 110 cm
- Priključna snaga: 7.4 KW

Serie | 6, Indukcijska ploča za kuhanje, 60 cm, Black, surface mount with frame
PXE645FC1E

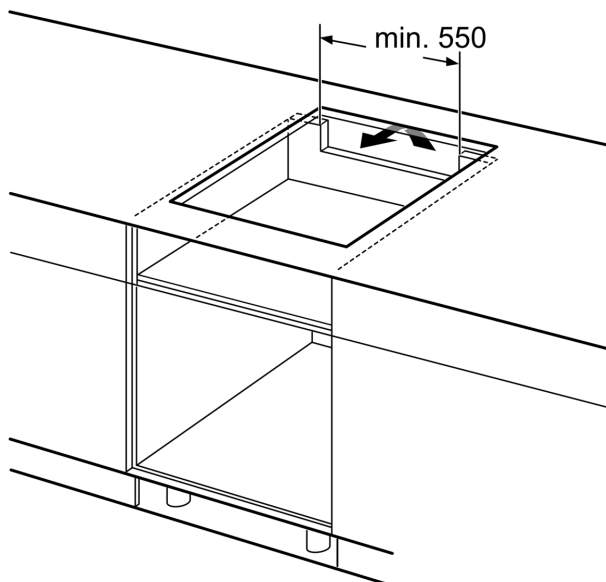
mjerne jedinice u mm



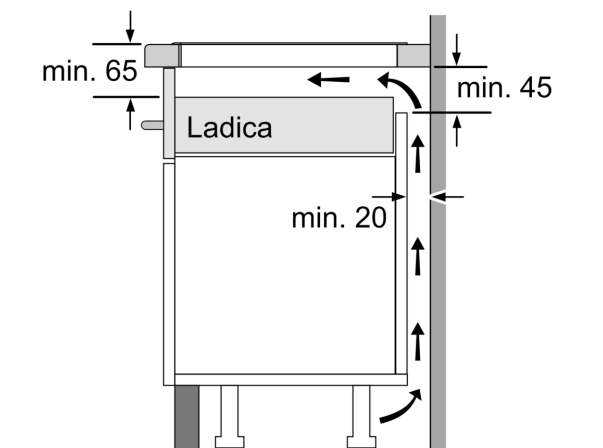
- A: Minimalna udaljenost od otvora za policu i zida.
- B: Dubina uranjanja
- C: Razmak između površina radne ploče i gornjeg dijela fronte pećnice mora biti 30 mm. Pogledajte zahtjeve razmaka za pećnicu.

Radna ploča u koju se ugrađuje policica mora podnijeti opterećenje od otprilike 60 kg, a prema potrebi se moraju upotrijebiti i potporne konstrukcije.

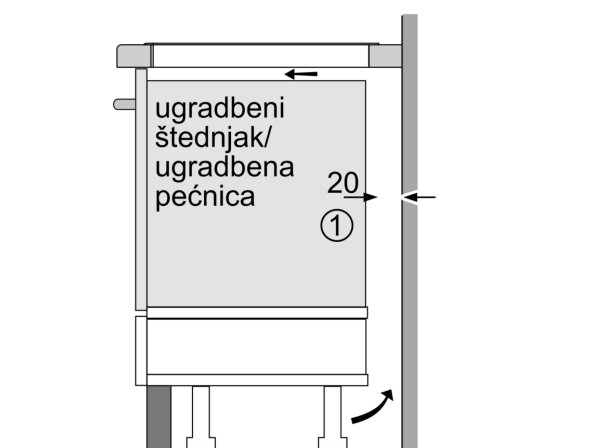
D	E	F
585-600	50	≥ 35
> 600	≥ 50	≥ 50



mjere u mm



mjere u mm



① Treba predvidjeti prorez za ventilaciju.

mjere u mm