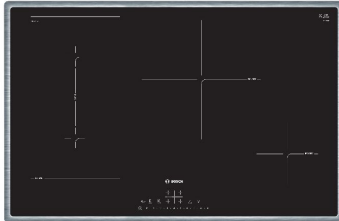


## Serie 6, Indukcijska ploča za kuhanje, 80 cm, Crna, ugradnja s okvirom PVS845FB5E



- **DirectSelect:** izravan, jednostavan odabir željene zone kuhanja, snage i dodatnih funkcija.
- **CombiZone:** kombinira dvije indukcijske zone u jednu veliku, taman za veliko posuđe.
- **Čelični okvir:** Niski okvir od nehrđajućeg čelika oko površine za kuhanje, savršeno za integriranje u već postojeće izreze radnih ploča.
- **PowerBoost:** do 50 % više snage za brže zagrijavanje vaše indukcijske ploče.
- **ReStart:** ako isključite ploču za kuhanje, ona na kratko vrijeme pohranjuje posljednju odabranu postavku.

### Tehnički podaci

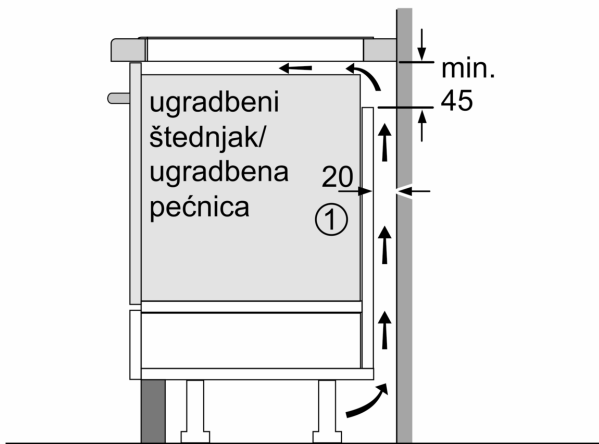
Grupa proizvoda / linija proizvoda: .....Cooking zone ceramic  
 Ugradbeni / samostojeći: ..... Ugradbeni  
 Utrošena energija: ..... Električni  
 Ukupan broj polja koja se mogu istovremeno upotrebljavati: ..... 4  
 Potrebna veličina niše za ugradnju (VxŠxD): .55 x 780-780 x 500-500 mm  
 Širina: ..... 795 mm  
 Dimenzije proizvoda: .....55 x 795 x 517 mm  
 Dimenzije zapakiranog proizvoda (Vx ŠxD): ..... 126 x 953 x 608 mm  
 Neto težina: ..... 13.2 kg  
 Bruto težina: ..... 16.9 kg  
 Indikator preostale topline: .....Odvojeno  
 Položaj komandne ploče: ..... Sprijeda  
 Glavni materijal površine: ..... Staklokeramika  
 Boja površine: .....Crna, Stainless steel  
 Boja okvira: ..... Stainless steel  
 Dužina kabela za napajanje: ..... 110.0 cm  
 EAN kod: .....4242005088799  
 Napon: ..... 220-240 V  
 Frekvencija: ..... 50; 60 Hz

### Posebni dodatni pribor

HEZ390090   Vok za staklokeramičke ploče  
 HEZ9ES100 :  
 HEZ9FE280 :  
 HEZ9SE040   Dodatni pribor za aparate za kuanje  
 HEZ9SE060   Dodatni pribor za aparate za kuanje

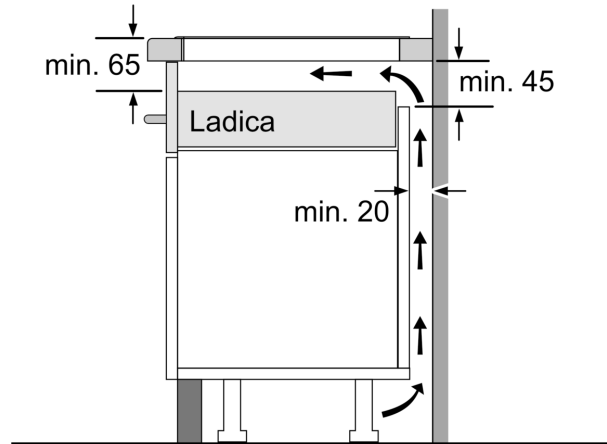


**Serie 6, Indukcijska ploča za kuhanje, 80 cm, Crna, ugradnja s okvirom PVS845FB5E**

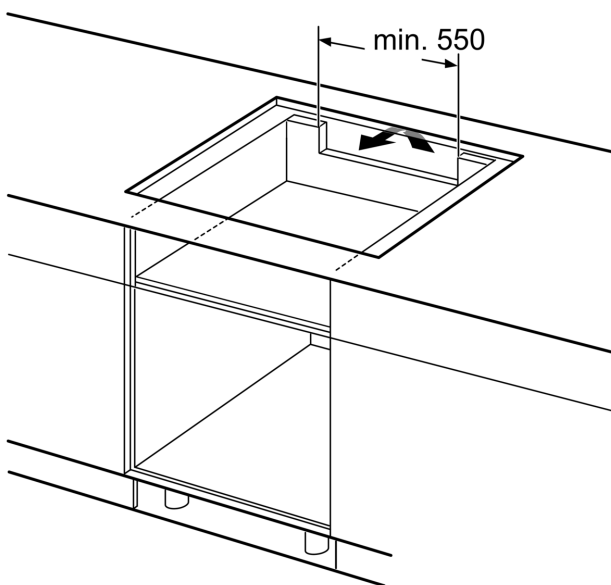


① Treba predvidjeti prerez za ventilaciju

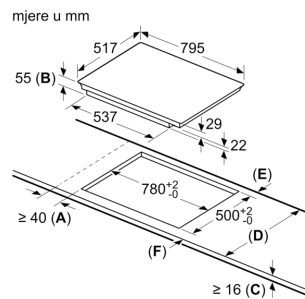
mjere u mm



mjere u mm



mjere u mm



A: Minimalna udaljenost od otvora za policu i zida.  
 B: Dubina uranjanja  
 C: Razmak između površina radne ploče i gornjeg dijela fronte pećnice mora biti 30 mm. Pogledajte zahtjeve razmaka za pećnicu.

Radna ploča u koju se ugrađuje policu mora podnijeti opterećenje od otprilike 60 kg, a prema potrebi se moraju upotrijebiti i potporne konstrukcije.

D	E	F
585-600	50	≥ 35
> 600	≥ 50	≥ 50