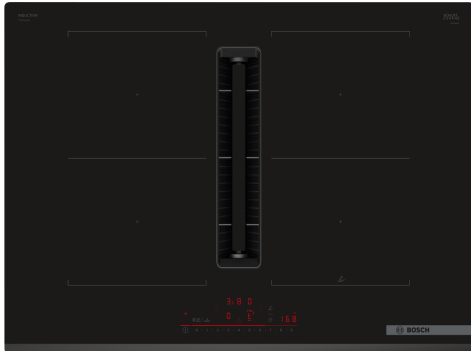


Serie 6, Indukcijska ploča za kuhanje s integriranom napom, 70 cm, ugradnja bez okvira PVQ731H26E


B


Dodatni pribor

1 x Clean Air Plus filter za mirise

Posebni dodatni pribor

HEZ32WA00 Bežični termometar za hranu, HEZ390090 Vok za staklokeramičke ploče, HEZ9ES100 :, HEZ9FE280 :, HEZ9SE030 Komplet posude za indukciju 2+1, HEZ9SE040 Dodatni pribor za aparate za kuvanje, HEZ9SE060 Dodatni pribor za aparate za kuvanje, HEZ9VDKE1 Set za odvod zraka S-koljeno (60cm), HEZ9VDKR0 Set za kruženje zraka L-koljeno (70cm), HEZ9VDKR1 Set za kruženje zraka S-koljeno (60cm), HEZ9VDKR2 Set za kruženje zraka, HEZ9VDSB1 KOLJENO 90° VODORAVNO PLOSNATO, HEZ9VDSB2 KOLJENO 90° OKOM. PLOSNATO OBLIK L, HEZ9VDSB3 KOLJENO 90° OKOM. PLOSNATO OBLIK M, HEZ9VDSB4 KOLJENO 90° OKOM. PLOSNATO OBLIK S, HEZ9VDSI0 PRIJELAZ VODORAVAN PLOSNATO OKRUGLO150MM, HEZ9VDSI1 PRIJELAZNI DIO 90° OKRUGLO PLOŠČATO, HEZ9VDSM1 CIJEV PLOŠČATA 500mm, HEZ9VDSM2 CIJEV PLOŠČATA 1000mm, HEZ9VDSS1 SPOJ PLOSNA TE CIJEVI ZA NAPU (ženski), HEZ9VDSS2 FLEX. SPOJ PLASNA TE CIJEVI (ŽENSKI), HEZ9VEDU0 Akustički filter, HEZ9VRCR1 Clean Air Plus Filter za recirkulaciju, HEZ9VRPD0 Osnovni set za recirk. sa djel.odvodom, HEZ9VRPD1 Difuzor, HEZ9VRUDO Set za recirk. Plug & Play bez kanala

Indukcijska ploča za kuhanje s ugrađenim ventilacijskim modulom kombinira indukciju s ventilacijskom tehnologijom za savršene rezultate.

- **Ploča za kuhanje s intergriranom napom:** izvlači paru i neugodne mirise.
- **DirectSelect:** izravan, jednostavan odabir željene zone kuhanja, snage i dodatnih funkcija.
- **CombiZone:** kombinira dvije indukcijske zone u jednu veliku, taman za veliko posuđe.
- **Funkcija AutoOn:** automatski odvlači paru kad se ploča za kuhanje zagrije.
- **PerfectFry Plus:** više se ne morate brinuti da će vam hrana zagorjeti.

Tehnički podaci

Grupa proizvoda / linija proizvoda: Cooking zone ceramic
 Ugradbeni / samostojeći: Ugradbeni
 Utrošena energija: Električni
 Potrebna veličina niše za ugradnju (VXŠXD): 223 x 560-560 x 490-490 mm
 Širina: 710 mm
 Dimenzije proizvoda: 223 x 710 x 522 mm
 Dimenzije zapakiranog proizvoda (Vx ŠxD): 430 x 950 x 660 mm
 Neto težina: 23.4 kg
 Bruto težina: 29.8 kg
 Indikator preostale topline: Odvojeno
 Položaj komandne ploče: Sprijeda
 Glavni materijal površine: Staklokeramika
 Boja površine: Crna
 Dužina kabela za napajanje: 110.0 cm
 Sealed Burners: Ne
 Power Boost: Sve zone za kuhanje
 Snaga drugog grijaćeg elementa (kW): 3.6 kW
 Broj stupnjeva brzina: 9-stage + 2 intensive
 Maks. ekstrakcija zraka: 500 m³/h
 Količina recirkulacijskog zraka pri boost opciji: 595.0 m³/h
 Maks. recirkulacija zraka: 487 m³/h
 Razina izvlačenja zraka pri boost opciji: 622 m³/h
 Razina buke: 69 dB(A) re 1 pW
 Filter mirisa: Ne
 Napon: 220-240/380-415 V
 Frekvencija: 50-60 Hz
 Uključeni dodatni pribor: 1 x Clean Air Plus filter za mirise
 Načini kasnijeg isključivanja: 30R_12E min



Serie 6, Indukcijska ploča za kuhanje s integriranom napom, 70 cm, ugradnja bez okvira PVQ731H26E

Indukcijska ploča za kuhanje s ugrađenim ventilacijskim modulom kombinira indukciju s ventilacijskom tehnologijom za savršene rezultate.

- 70 cm: prostor za 4 lonca ili tave.

Fleksibilnost zona za kuhanje

- 2 Combi zones
- : kombinira dvije indukcijske zone u jednu veliku, taman za veliko posuđe.
- Prednji lijevi: 190 mm, 210 mm, 2.5 KW (maks. snaga 3.7 KW)
- Stražnji lijevi: 190 mm, 210 mm, 2.5 KW (maks. snaga 3.7 KW)
- Stražnji desni: 190 mm, 210 mm, 2.5 KW (maks. snaga 3.7 KW)
- Prednji desni: 190 mm, 210 mm, 2.5 KW (maks. snaga 3.7 KW)

Pogodnost upotrebe

- DirectSelect+: nadzirite snagu utisnutom dodirnom trakom.
- Gumb za omiljene: izravno pristupajte omiljenim funkcijama putem gumba koji se može konfigurirati (na raspolaganju s povezanim Home Connect računom).
- 17 stupnjeva: precizno prilagodite toplinu sa 17 razina snage (9 glavnih razina i 8 srednjih razina).
- Timer za isključivanje: isključuje zonu za kuhanje po završetku postavljenog vremena (npr. za kuhana jaja).
- alternative: alarm se oglašava na kraju postavljenog vremena (npr. za tjesteninu).
- Razina zvuka prilagodljiva osobnim željama i potrebama.

Ušteda vremena i učinkovitost

- Funkcija PowerBoost za sva polja za kuhanje
- : brže prokuhajte vodu zahvaljujući 50% više energije nego na najvišoj standardnoj razini.
- QuickStart funkcija: prilikom uključivanja, ploča za kuhanje automatski odabire zonu za kuhanje s posudom (postavljenom dok je ploča isključena).
- ReStart funkcija: u slučaju nenamjernog isključivanja, vratite sve prethodne postavke ponovnim uključivanjem ploče za kuhanje u roku od 4 sekunde.

Pomoć pri kuhanju

- PerfectFry Plus: sprječava zagorijevanje automatskom regulacijom temperature integriranog senzora.
- Dish assistant: jednostavno pronađite odgovarajuću postavku temperature za određeno jelo putem aplikacije home connect.

Povezivost

- Home Connect (samo u zemljama gdje je dostupna usluga Home Connect): provjerite je li ploča za kuhanje isključena čak i kada niste kod kuće i pronađite recepte ili dodatne funkcije u aplikaciji Home Connect.
- Smart home trigger, putem gumba Omiljeni (na raspolaganju s povezanim računom Home Connect): otvorite pametni svemir putem svoje nape (potrebna je usluga partnera).
- Uređaj koji se može ažurirati (na raspolaganju s povezanim Home Connect računom): uvijek održavajte ažurnost uređaja s najnovijim

statusom programske opreme.

Dizajn

- Brušeni rub sprijeda

Sigurnost

- Digitalni dvostupanjski indikator preostale topline za svako polje za kuhanje: prikazuje koja su područja za kuhanje još uvijek vruća ili topla.
- Dječija sigurnosna brava: sprječava nenamjerno aktiviranje ploče za kuhanje.
- Glavni prekidač: isključite sve zone za kuhanje pritiskom na tipku.
- Sigurnosno isključivanje: iz sigurnosnih razloga, grijanje se zaustavlja nakon unaprijed određenog vremena bez interakcije (prilagodljivo).

Postavljanje

- Dimenje proizvoda (VxŠxD mm): 223 x 710 x 522
- Potrebna veličina niše za ugradnju (VxŠxD mm) : 223 x 560 x (490 - 490)
- Min. debljina radne površine: 16 mm
- Priključna snaga: 7.4 KW
- Funkcija PowerManagement: ograničite maksimalnu snagu ako je to potrebno (ovisi o zaštiti osigurača električne instalacije).
- Priključni kabel: 1.1 m, kabel uključen

Dodatni pribor

- Clean Air Plus filter za mirise, N**0155 uključena
- Moguća je ugradnja u izrez redne ploče od 60 cm

Indukcijska ploča za kuhanje sa integriranom napom

- Indukcijska ploča za kuhanje s potpuno integriranom visoko učinkovitom napom za prozračivanje.
- Prikladno za konfiguraciju kanaliziranog ili recirkuliranog usisavanja zraka (uključujući različite softverske načine rada). Pribor za ugradnju za recirkulaciju bez kanala, među njim četiri filtra za mirise cleanAir i teleskopski klizni element, uključen je u ploču za kuhanje. Dostupan je pribor za druge mogućnosti ugradnje, detalji u bilješkama o planiranju.
- Estetski integriran dizajn, potpuno u ravni s površinom s lebdećim staklo-keramičkim elementom otpornim na toplinu za slobodno kretanje i postavljanje kuhinjskog posuđa.
- - Automatsko uključivanje ventilacijskom sustava prilikom upotrebe zone za kuhanje.
- - Automatsko zakašnjenje isključenja nakon kuhanja za uklanjanje preostalih mirisa nakon kuhanja (na specifičnoj, izuzetno tihoj razini buke, 12min kod odvođenja zraka putem kanala, 30min kod ponovnog kruženja zraka, moguće ručno isključivanje).
- Visoko učinkovit ventilator s niskom razinom buke i energetski učinkovitom tehnologijom BLDC. Visoke stope odvođenja zraka s izuzetno niskom razinom buke i ugodnim frekvencijama zvuka zbog psihoakustički i aerodinamički optimizirane unutrašnjosti s ugrađenim, nevidljivim ventilatorom. Izuzetno otporna na pad tlaka, čak i s dugim i kompleksnim kanalima.
- - Filter za masnoću koji se lako odvaja i jednostavno čisti te jedinica za sakupljanje tekućine:
- - Priručno uklanjanje jedinice jednom rukom putem lebdeće staklo-keramičke ručke. - Integrirani, opsežni, visoko učinkoviti filteri za masnoću od nehrđajućeg čelika s 12 slojeva za filtraciju i crnim pokrivnim slojem za poboljšanu estetsku integraciju. Učinkovitost filtracije masnoća od 94 %.
- - Svi su dijelovi jedinice jednostavni za čišćenje, potpuno prikladni za perlicu posuđa i otporni na toplinu. - (Gornja) jedinica za sakupljanje tekućina kapaciteta od 200 ml za uobičajena slučajna prolijevanja ili kondenzaciju prilikom kuhanja. - Snažan drenažni

- sustav za prolijevanja više od 200ml tekućina - Sigurnosni sakupljač tekućina s dodatnim kapacitetom od 700ml za ozbiljnije slučajnosti. Moguće pranje u perilici posuđa. Jednostavan pristup i odvajanje odozdo. - Cjelokupan kapacitet sakupljanja od 900ml (200ml + 700ml). - Vodonepropustan sustav ventilatora.
- Priručno uklanjanje jedinice jednom rukom putem lebdeće staklo-keramičke ručke.
- Integrirani, opsežni, visoko učinkoviti filtri za masnoću od nehrđajućeg čelika s 12 slojeva za filtraciju i crnim pokrivnim slojem za poboljšanu estetsku integraciju. Učinkovitost filtracije masnoća od 94 %.
- Svi su dijelovi jedinice jednostavni za čišćenje, potpuno prikladni za perilicu posuđa i otporni na toplinu.
- (Gornja) jedinica za sakupljanje tekućina kapaciteta od 200 ml za uobičajena slučajna prolijevanja ili kondenzaciju prilikom kuhanja.
- Snažan drenažni sustav za prolijevanja više od 200ml tekućina
- Sigurnosni sakupljač tekućina s dodatnim kapacitetom od 700ml za ozbiljnije slučajnosti. Moguće pranje u perilici posuđa. Jednostavan pristup i odvajanje odozdo.
- Cjelokupan kapacitet sakupljanja od 900ml (200ml + 700ml).
- Vodonepropustan sustav ventilatora.
- Djelotvornost ventilacijskog sustava:
- Djelotvornost odvođenja zraka putem kanala (u skladu s EN 61591): min. normalna postavka 154 m³/h , maks. normalna postavka 500 m³/h, maks. postavka Boost-/Intensive 622 m³/h.
- Djelotvornost odvođenja kod ponovnog kruženja zraka (u skladu s EN 61591): min. normalna postavka 117 , maks. normalna postavka 487 , maks. Postavka Boost-/Intensive 595.
- Razina buke kod odvođenja zraka putem kanala (Razina zvučne snage u skladu s EN 60704-3): min. normalna postavka 42 re 1 pW, maks. normalna postavka 69 re 1 pW, maks. postavka Boost-/Intensive 74re 1 pW.
- Razina buke kod ponovnog kruženja zraka (Razina zvučne snage u skladu s EN 60704-3): min. normalna postavka 41 re 1 pW, maks. normalna postavka 68 re 1 pW, maks. postavka Boost-/Intensive 72re 1 pW.
- Učinkovitost filtra za masnoću (u skladu s EN 61591) 94 %.
- Svi podaci o djelotvornosti privretni su i temelje na zadnjim rezultatima ispitivanja s naprednim prototipovima i bit će ažurirani nakon ispitivanja konačnih proizvoda.
- Djelotvornost odvođenja zraka putem kanala (u skladu s EN 61591): min. normalna postavka 154 , maks. normalna postavka 500 , maks. postavka Boost-/Intensive 622 .
- Djelotvornost odvođenja kod kruženja zraka (u skladu s EN 61591): min. normalna postavka 117 , maks. normalna postavka 487 , maks. Postavka Boost-/Intensive 595.
- Razina buke kod odvođenja zraka putem kanala (Razina zvučne snage u skladu s EN 60704-3): min. normalna postavka 42 re 1 pW, maks. normalna postavka 69 re 1 pW, maks. postavka Boost-/Intensive 74 re 1 pW.
- Razina buke kod ponovnog kruženja zraka (Razina zvučne snage u skladu s EN 60704-3): min. normalna postavka 41 re 1 pW, maks. normalna postavka 68 re 1 pW, maks. postavka Boost-/Intensive 72 re 1 pW.
- Učinkovitost filtra za masnoću (u skladu s EN 61591) 94 %.
- Podaci o potrošnji i energetske učinkovitosti (u skladu s Odredbom (EU) br. 65/2014):
- Razred energetske učinkovitosti: B (u rasponu razreda energetske učinkovitosti od A+++ do D).
- Razred iskorištenja dinamike fluida: A.
- Prosječna godišnja potrošnja: 57.
- Razred učinkovitosti filtracije masnoća: B.
- Min. normalna postavka i maks. normalna postavka buke: 42 & 69 .
- Razred energetske učinkovitosti: B (u rasponu razreda energetske učinkovitosti od A+++ do D).
- Razred iskorištenja dinamike fluida: A .
- Razred učinkovitosti filtracije masnoća: B .
- Min. normalna postavka i maks. normalna postavka buke: 42 & 69 .
- 2 x 2 baterija izravno integriranih, visoko učinkovitih filtera za mirise cleanAir (u konfiguraciji s kruženjem zraka).
- Optimizirana učinkovitost smanjenja mirisa za kuhanje jela s kompleksnim molekulama mirisa (npr. ribe). - Velika površina filtra s visokim sposobnostima smanjenja mirisa. - Životni vijek od 360 sati kuhanja (neregenerativan). - Filtri niske razine buke s optimiziranom psihoakustikom. - Jednostavan pristup i uklanjanje odozgo. - Upozorenja o zasićenosti filtra za mirise cleanAir putem obavijesti na korisničkom sučelju i putem aplikacije Home Connect s prikladnom mogućnošću ponavljanja narudže nadopune (nadopuna za komplet filtera cleanAir HEZ9VRCR0). Za konfiguraciju s odvođenjem zraka putem kanala: 2 x 2 baterija uzravno integriranih, visoko učinkovitih akustičkih filtera niske razine buke za znatno niže razine buke i poboljšanu psihoakustiku.
- Optimizirana učinkovitost smanjenja mirisa za kuhanje jela s kompleksnim molekulama mirisa (npr. ribe).
- Velika površina filtra s visokim sposobnostima smanjenja mirisa.
- Funkcija anti-pollen: Filter zadržava iznimno veliku količinu peluda i deaktivira alergene zadržane filtrom.
- Životni vijek od 360 sati kuhanja (neregenerativan).
- Filtri niske razine buke s optimiziranom psihoakustikom.
- Jednostavan pristup i uklanjanje odozgo.
- Nadopuna za komplet filtera cleanAir HEZ9VRCR0.
- Za konfiguraciju s odvođenjem zraka putem kanala: 2 x 2 baterija uzravno integriranih, visoko učinkovitih akustičkih filtera niske razine buke za znatno niže razine buke i poboljšanu psihoakustiku.

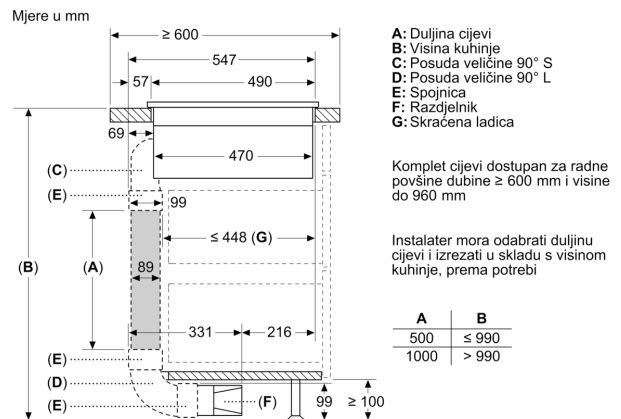
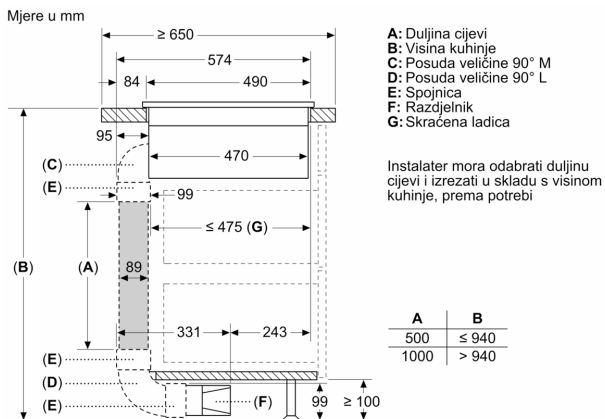
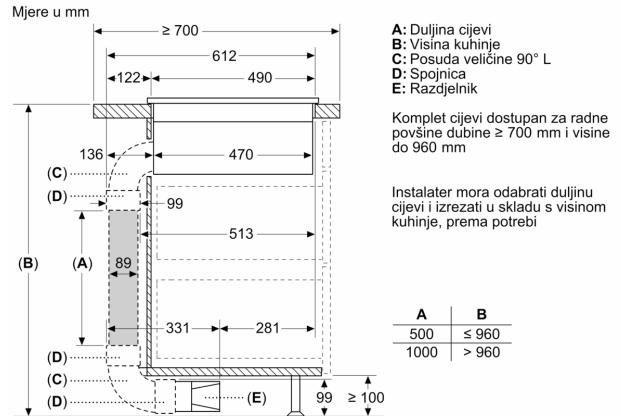
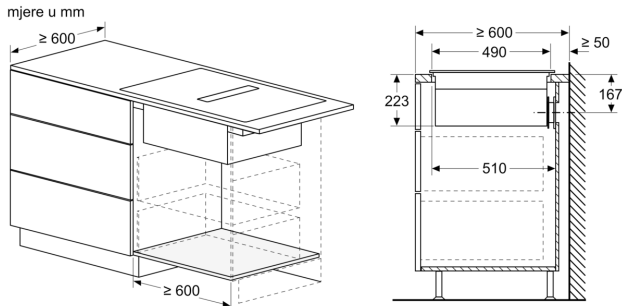
Napomene o planiranju i instalaciji

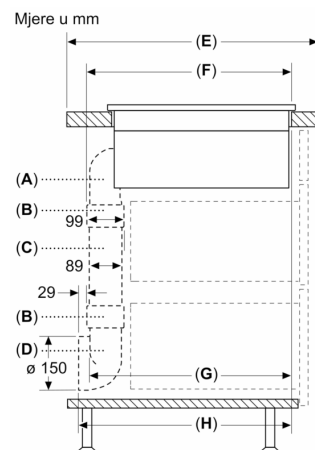
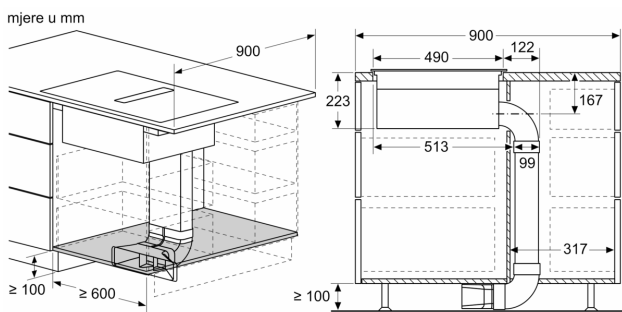
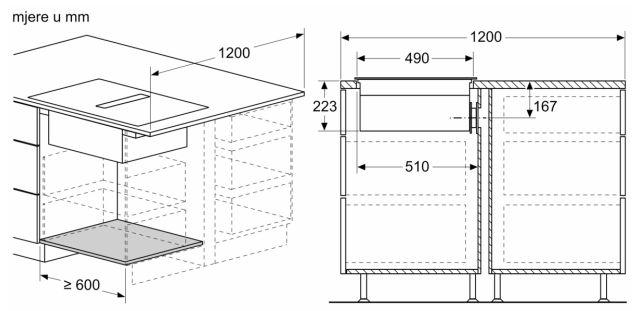
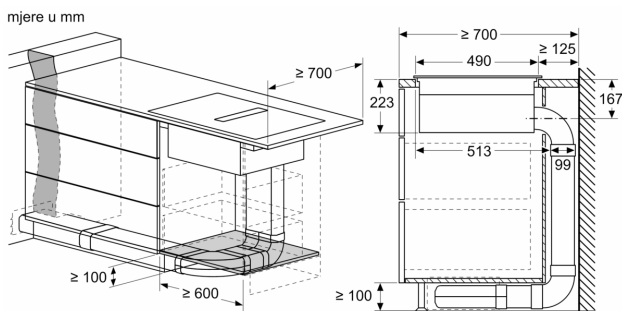
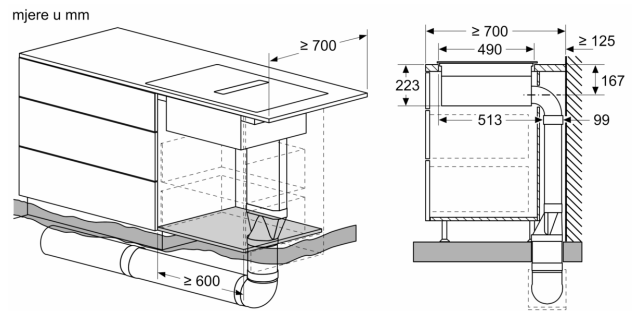
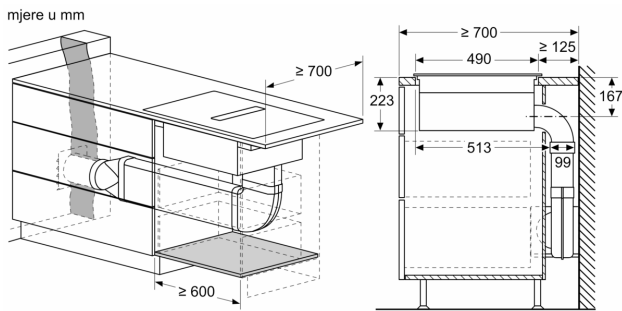
- Prikladno za kanalizirane ili recirkulirane instalacije za usisavanje zraka u 4 različite mogućnosti (bez kanala, djelomično i potpuno kanalizirana recirkulacija ili kanalizirano usisavanje zraka). Pribor za ugradnju za recirkulaciju bez kanala, među njim četiri filtra za mirise cleanAir i teleskopski klizni element, uključen je u ploču za kuhanje. Priloženi pribor omogućuje jednostavnu i brzu instalaciju i može se planirati na svim dubinama radne ploče ≥60 cm. Za druge vrste ugradnje preporučuje se jedan od sljedećih kompleta pribora:
- HEZ9VDKR1 za djelomično kanaliziranu recirkulaciju u radnim pločama dubine ≥60 cm s maks. visinom radne ploče 960 mm. HEZ9VDKRO za djelomično kanaliziranu recirkulaciju u radnim pločama dubine ≥70 cm s maks. visinom radne ploče 960 mm.
- HEZ9VDKE1 kao početni komplet za kanalizirano usisavanje zraka u radnim pločama dubine ≥60 cm.
- Za dovršetak potpuno kanaliziranog usisavanja zraka ili za bilo koje drugo individualno planiranje recirkulacije na raspolaganju su različiti dodaci za kanale.
- Prijedlozi za planiranje:
- Instalacija je moguća i u otoku kao i za konfiguracije na zidu.
- Proizvod je u skladu s Ispitnom metodom s igličastim plamenom (u skladu s IEC 60695-11-5) I razredom zapaljivosti V2 (u skladu s UL94).
- Maksimalna dubina uranjanja je 223mm ispod stakla za uređaje postavljene gore i 227mm za uređaje postavljene u ravnini.
- Uređaj mora biti slobodno dostupan odozdo (npr. za pristup donjem sigurnosnom sakupljaču tekućine).
- S integriranim ventilacijskim sustavom za prozračivanje nije potrebno postavljanje lažnog poda ispod površine za kuhanje. Mora biti moguće ukloniti ladice i/ili police u podnoj jedinici. Moguće je

zadržati stražnju ploču podne jedinice - potreban je samo izrez za odvod zraka (položaj i veličinu moguće je naći u uputama za postavljanje).

- - Za instalaciju s recirkulacijom bez kanala potreban je okomiti otvor min. 25 mm iza stražnje ploče namještaja. Za idealnu djelotvornost preporučuje se 50mm.
- - Minimalna debljina radne površine je 16mm za uređaje postavljene gore i za uređaje postavljene u ravnini u standardnom sustavu instalacije. Instalacija u tanjim radnim površinama moguća je s rezervnim dijelom: sadržaj 626792.
- - Cjelokupna težina uređaja je 26kg - nosivost i stabilnost, posebice kod jako tankih radnih površina, mora se poduprijeti upotrebom prikladnih struktura. Kod cjelokupne je težine uređaja i radne površine potrebno uzeti u obzir specifikacije strukturalne cjelovitosti proizvođača.
- - Za instalacije s djelomičnim odvođenjem zraka putem kanala i kruženjem zraka bez kanala, u dijelu podnožja potreban je otvor s povratnim tokom od $\geq 400\text{cm}^2$. Otvor je moguće ostvariti putem izlaznih rešetki, lameliranih rešetki ili neupadljivo skraćenih podnožja, ovisno o asortimanu proizvođača kuhinjskog pokućstva.
- - Odvodu za zrak na stražnjoj strani uređaja moguće je izravno pristupiti s muškim elementom za ravne cijevi (DN 150).
- - Ventilator otporan na pad tlaka dozvoljava dulje i kompleksnije kanale do 8m s tri pregiba od 90° , a i dalje zadržava učinkovitost.
- - Prilikom instalacije ploče sa integriranom napom s odvođenjem zraka putem kanala i kamina s dimnjakom, električnom je vodu za napajanje uređaja potreban prikladan sigurnosni prekidač. To nije potrebno za konfiguracije s kruženjem zraka
- - U konfiguraciji s odvođenjem zraka putem kanala, potrebno je postaviti jednosmjernu klapnu (ili povratnu klapnu) s maksimalnim otvornim tlakom od 65Pa.

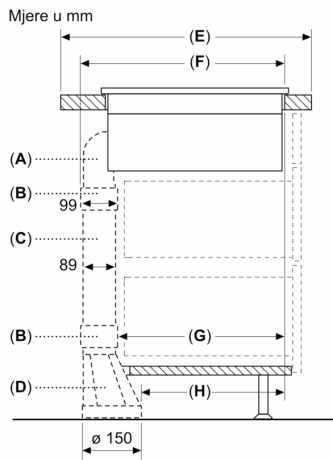
Serie 6, Indukcijska ploča za kuhanje s integriranom napom, 70 cm, ugradnja bez okvira PVQ731H26E





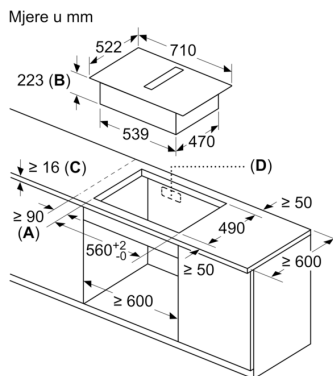
A	E	F	G	H
Veličina S	≥ 600	547	545	579
Veličina M	≥ 650	574	569	603
Veličina L	≥ 700	612	609	643

A: Luk od 90°
 B: Spojnica
 C: Ravna cijev
 D: 90° okruglo-plosnati adapter



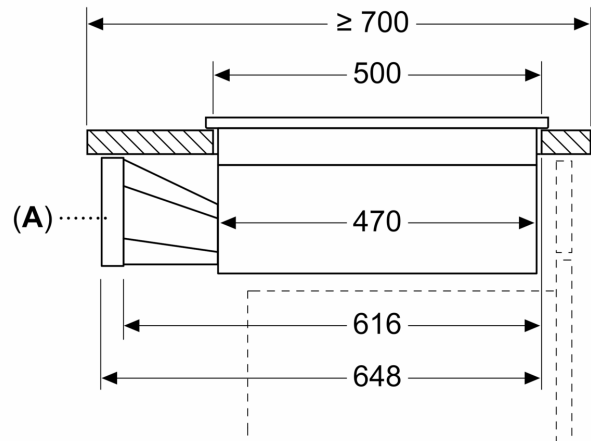
A	E	F	G	H
Veličina S	≥ 600	547	451	389
Veličina M	≥ 650	574	475	413
Veličina L	≥ 700	612	515	453

- A: Luk od 90°
 B: Spojnica
 C: Ravna cijev
 D: Ravni okruglo-plosnati adapter



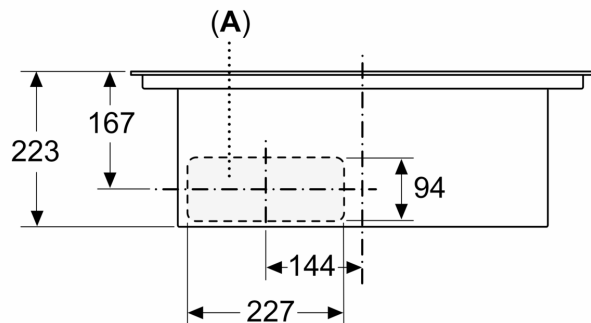
- A: Najmanji razmak od izreška ploče za kuhanje do zida
 B: Dubina uranjanja
 C: Radna ploča u koju je ugrađena ploča za kuhanje, mora izdržati opterećenje od otprilike 60 kg, a prema potrebi i uz pomoć podkonstrukcija.
 D: U stražnjoj stijenki treba predvidjeti izrezak za vodove. Točna veličini i položaj mogu se pronaći na specifičnom crtežu.

Mjere u mm



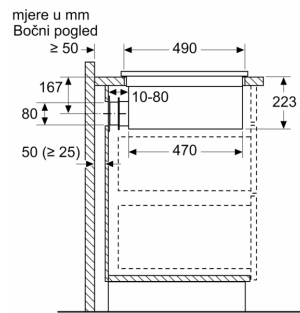
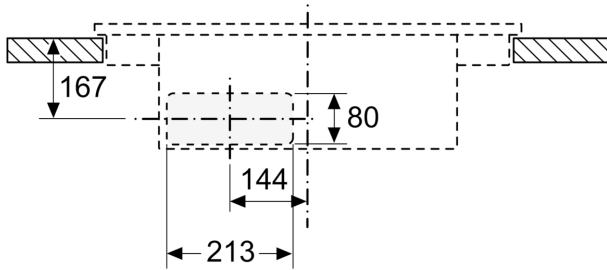
A: Okruglo-plosnati adapter

Mjere u mm
 Pogled sprijeda



A: Priključeno direktno na stražnjoj strani

Mjere u mm
Pogled sprijeda - izrez elementa
za ventilator bez kanala



Prilikom izravne ugradnje uz vanjske zidove bez izolacije ($\mu \geq 0,5 \text{ W/m}^2 \cdot \text{°C}$), preporučujemo upotrebu konfiguracija za recirkulaciju s djelomično ili potpuno provedenim cijevima.

mjerne jedinice u mm
Prednji prikaz

