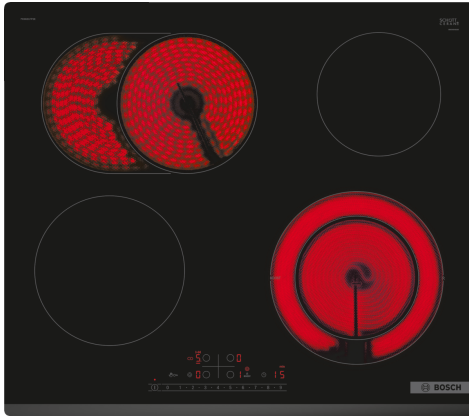


## Serie 6, Električna ploča za kuhanje, 60 cm, Crna, ugradnja bez okvira PKN631FP2E



### Posebni dodatni pribor

HEZ32WA00	Bežični termometar za hranu
HEZ390090	Vok za staklokeramičke ploče
HEZ392617 :	
HEZ9SE030	Komplet posude za indukciju 2+1

## Električno kuhalište od staklokeramike: s njim će kuhanje i čišćenje biti još jednostavnije.

- **DirectSelect:** izravan, jednostavan odabir željene zone kuhanja, snage i dodatnih funkcija.
- **21 cm zona za kuhanje:** proširiva zona za kuhanje.
- **Prednji ukošeni dio:** Elegantan, dopadljiv dizajn s ukošenom prednjom stranom i stranama.
- **PowerBoost:** do 20% više energije kod kuhanja na električnoj ploči za kuhanje.
- **ReStart:** ako isključite ploču za kuhanje, ona na kratko vrijeme pohranjuje posljednju odabranu postavku.

### Tehnički podaci

Grupa proizvoda / linija proizvoda: ..... Keramička zona za kuhanje  
 Ugradbeni / samostojeći: ..... Ugradbeni  
 Utrošena energija: ..... Električni  
 Ukupan broj polja koja se mogu istovremeno upotrebljavati: ..... 4  
 Potrebna veličina niše za ugradnju (VxŠxD): .45 x 560-560 x 490-500 mm  
 Širina: ..... 592 mm  
 Dimenzije proizvoda: ..... 45 x 592 x 522 mm  
 Dimenzije zapakiranog proizvoda (Vx ŠxD): ..... 100 x 750 x 590 mm  
 Neto težina: ..... 8.1 kg  
 Bruto težina: ..... 8.8 kg  
 Indikator preostale topline: ..... Odvojeno  
 Položaj komandne ploče: ..... Sprijeda  
 Glavni materijal površine: ..... Staklokeramika  
 Boja površine: ..... Crna  
 EAN kod: ..... 4242005280667  
 Napon: ..... 220-240 V  
 Frekvencija: ..... 50; 60 Hz



## Serie 6, Električna ploča za kuhanje, 60 cm, Crna, ugradnja bez okvira PKN631FP2E

### Električno kuhalište od staklokeramike: s njim će kuhanje i čišćenje biti još jednostavnije.

- 60 cm: prostor za 4 lonca ili tave.

#### Fleksibilnost zona za kuhanje

- 1 polje za kuhanje može se proširiti u oval: upotrijebite posude za prženje na proširivoj zoni za kuhanje.
- Ring zone double: upotrijebite uobičajeno ili veće posude na proširivoj zoni kuhanja.
- Prednji lijevi: 180 mm, 2 KW
- Stražnji lijevi: 170 mm, 265 mm, 1.8 KW
- Stražnji desni: 145 mm, 1.2 KW
- Prednji desni: 145 mm, 210 mm, 1.2 KW (maks. snaga 3 KW)

#### Pogodnost upotrebe

- DirectSelect: izravan, jednostavan odabir željene zone kuhanja, snage i dodatnih funkcija: nadzirite snagu utisnutom dodirnom trakom.
- 17 stupnjeva: precizno prilagodite toplinu sa 17 razina snage (9 glavnih razina i 8 srednjih razina).
- Timer za isključivanje: isključuje zonu za kuhanje po završetku postavljenog vremena (npr. za kuhana jaja).
- Brojač vremena za odbrojanje: alarm se oglašava na kraju postavljenog vremena (npr. za tjesteninu).

#### Ušteda vremena i učinkovitost

- PowerBoost funkcija na određenim zonama kuhanja: brže prokuhajte vodu zahvaljujući 20% više energije nego na najvišoj standardnoj razini.
- ReStart funkcija: u slučaju nenamjernog isključivanja, vratite sve prethodne postavke ponovnim uključivanjem ploče za kuhanje u roku od 4 sekunde.

#### Dizajn

- Brušeni rub sprijeda

#### Sigurnost

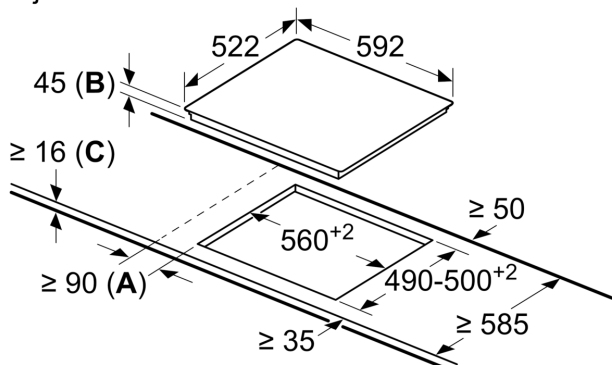
- Digitalni dvostupanjski indikator preostale topline za svako polje za kuhanje: prikazuje koja su područja za kuhanje još uvijek vruća ili topla.
- Dječija sigurnosna brava: sprječava nenamjerno aktiviranje ploče za kuhanje.
- Zaštita kod brisanja: obrišite prekipjele tekućine bez nenamjernog mijenjanja postavki (blokiranje svih dodirnih tipki na 30 sekundi).
- Glavni prekidač: isključite sve zone za kuhanje pritiskom na tipku.
- Indikator uključivanja: prikazuje zagrijava li se ploča za kuhanje.
- Sigurnosno isključivanje: iz sigurnosnih razloga, grijanje se zaustavlja nakon unaprijed određenog vremena bez interakcije (prilagodljivo).
- Prikaz potrošnje energije: prikazuje potrošnju električne energije u posljednjem postupku kuhanja.

#### Postavljanje

- Dimenje proizvoda (VxŠxD mm): 45 x 592 x 522
- Potrebna veličina niše za ugradnju (VxŠxD mm) : 45 x 560 x (490 - 500)
- Min. debljina radne površine: 16 mm
- Prikjučna snaga: 8.3 KW

**Serie 6, Električna ploča za kuhanje,  
60 cm, Crna, ugradnja bez okvira  
PKN631FP2E**

Mjere u mm



- A:** Minimalna udaljenost od izreza ploče do zida.
- B:** Utorena dubina
- C:** Ako se pećnica ugrađuje ispod min. 20, a možda i više; pogledajte zahtjeve za prostor za pećnicu.